

AKE 100



Kurzinformation

Automatische Kellerentfeuchtung, DN 100, Fördervolumen 92 m³/h

Einsatzbeispiele

Keller bzw. Kellerraum, Hauswirtschaftsraum, Trockenraum, Waschküche

Artikelnummer 0084.0220

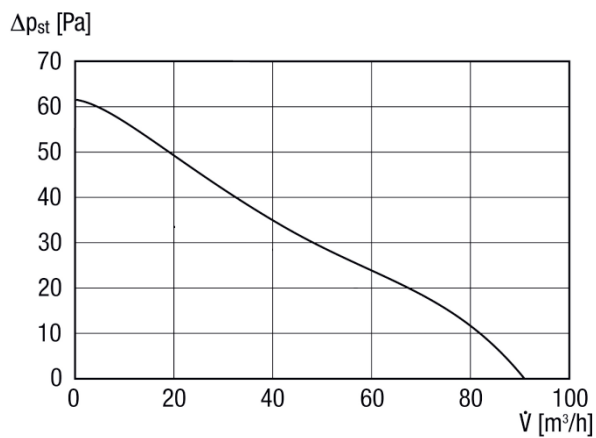
Technische Daten

Fördervolumen	92 m³/h
Drehzahl	2.500 1/min
Drehzahlsteuerbar	–
Reversierbarkeit	–
SEC average	-24,18 kWh/(m²·a)
Spannungsart	Wechselstrom
Bemessungsspannung	230 V
Netzfrequenz	50 Hz
Nennleistung	8 W
Stand-By-Leistungsaufnahme	2 W
I _{Max}	0,06 A
Schutzart	IP X4
Netzzuleitung	5 / 1,5 mm²
Einbauort	Wand
Einbauart	Aufputz
Einbaulage	beliebig
Material	Kunststoff
Farbe	verkehrsweiß, ähnlich RAL 9016
Gewicht	0,804 kg
Klappe	keine
Nennweite	100 mm
Kabellänge	1 m
Breite	159 mm
Höhe	159 mm
Tiefe	130 mm
Wandstärke	max. 0,85 m (falls 1m Kabellänge nicht ausreichend, bitte das Sensorkabel 6m mitbestellen)
Fördermitteltemperatur bei I _{Max}	40 °C
Schalldruckpegel	32 dB(A) (Abstand 3 m, Freifeldbedingungen)

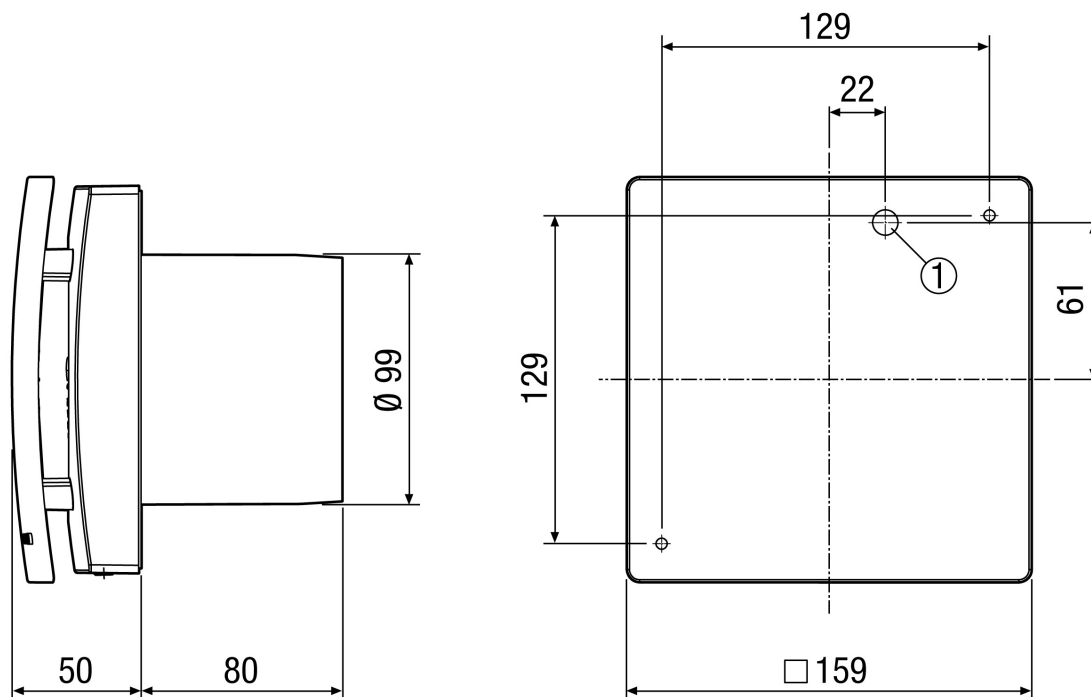
AKE 100

Verpackungseinheit	1 Stück
Sortiment	A
GTIN (EAN)	4012799842200

Kennlinie



Maßzeichnung [mm]



AKE 100

① Kabeleinführung

Maßzeichnung [mm]

