

# AKE 150



## Kurzinformation

Automatische Kellerentfeuchtung, DN 150, Fördervolumen 250 m³/h

## Einsatzbeispiele

Keller bzw. Kellerraum, Hauswirtschaftsraum, Trockenraum, Waschküche

Artikelnummer 0084.0099

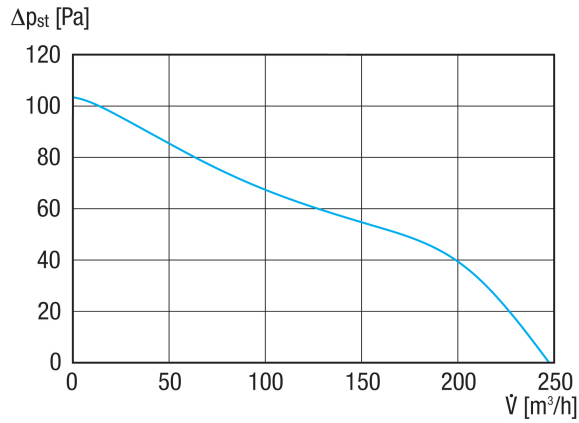
## Technische Daten

Fördervolumen	250 m³/h
Drehzahl	2.189 1/min
Drehzahlsteuerbar	–
Reversierbarkeit	–
SEC average	-24,48 kWh/(m²·a)
Spannungsart	Wechselstrom
Bemessungsspannung	230 V
Netzfrequenz	50 Hz
Nennleistung	19 W
Stand-By-Leistungsaufnahme	2 W
I <sub>Max</sub>	0,09 A
Schutzart	IP X4
Netzzuleitung	5 / 1,5 mm²
Einbauort	Wand
Einbauart	Aufputz
Einbaulage	beliebig
Material	Kunststoff
Farbe	verkehrsweiß, ähnlich RAL 9016
Gewicht	1,8 kg
Klappe	keine
Nennweite	150 mm
Kabellänge	1 m
Breite	228 mm
Höhe	228 mm
Tiefe	178,3 mm
Wandstärke	max. 0,85 m (falls 1m Kabellänge nicht ausreichend, bitte das Sensorkabel 6m mitbestellen)
Fördermitteltemperatur bei I <sub>Max</sub>	40 °C
Schalldruckpegel	40 dB(A) (Abstand 3 m, Freifeldbedingungen)

# AKE 150

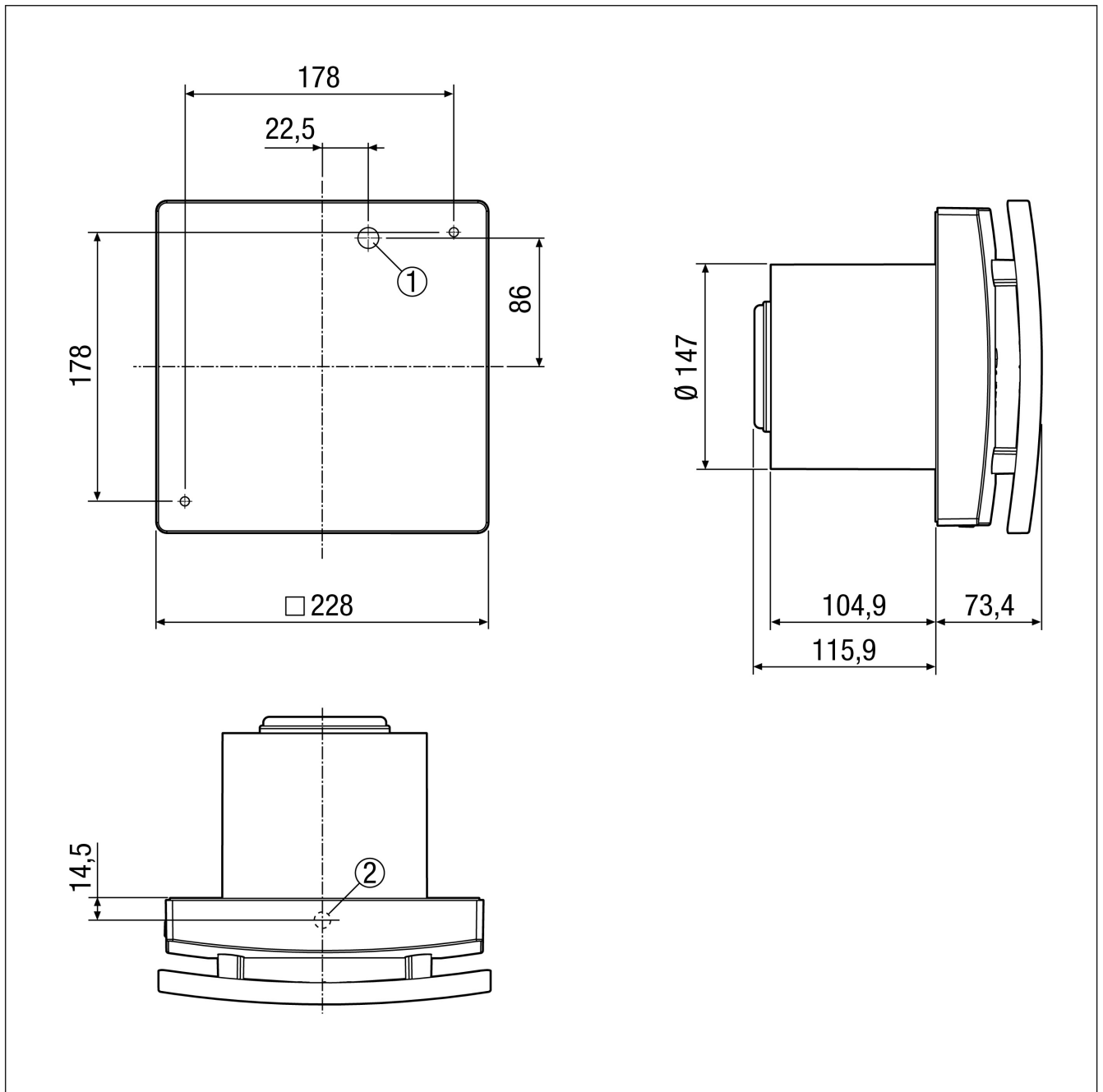
Verpackungseinheit	1 Stück
Sortiment	A
GTIN (EAN)	4012799840992

## Kennlinie



# AKE 150

Maßzeichnung [mm]



- ① Kabeleinführung für Unterputz-Anschluss
- ② Kabeldurchführung für Aufputz-Anschluss

# AKE 150

Maßzeichnung [mm]

