

Flaschenwagenheber 12t, BH4S12



Artikelnummer:	BH4S12
Grösse:	230-465mm
Gewicht:	7800g
Verpackungs Menge:	1Stk.



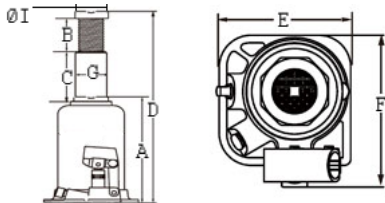
Produktbeschreibung

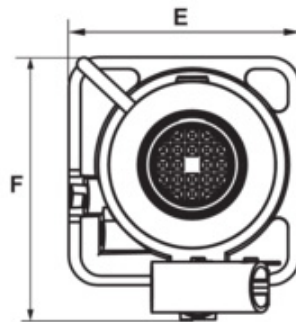
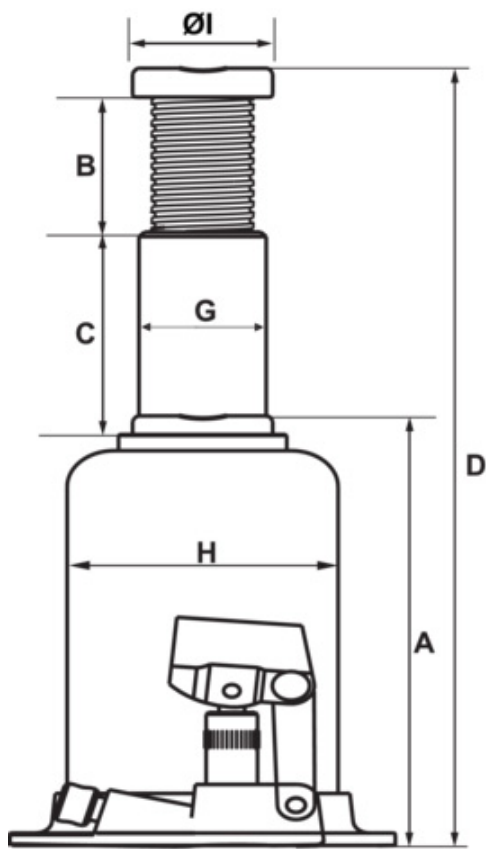
Flaschenwagenheber 12t.

- Verschraubtes Gehäuse
- Hitzebehandelte Verlängerungsschraube ermöglicht Einstellung einer geringen und maximalen Hubhöhe
- Geriffelter, hitzebehandelter Sattel bietet breite Hubfläche und sicheren Halt
- Einsatzbereich: -20°C bis +70°C
- Zertifiziert nach 2006/42/EC+BS EN1494

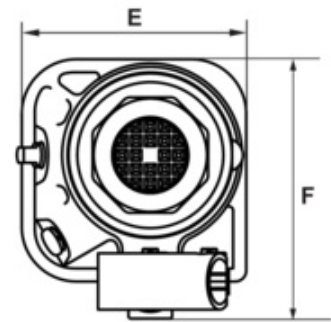
Grösse Details

Tragkraft	A	B	C	D	E	F	G	ØI
227 mm	80 mm	150 mm	457 mm	115 mm	134.5 mm	43 mm	40 mm	





BH4XX



BH4SXX

Item	A(mm)	B(mm)	C(mm)	D(mm)	E(mm)	F(mm)	G(mm)	H(mm)	ØI(mm)
BH4S2	168	48	100	316	78	94.5	22	48	21
BH4S4	188	60	115	363	87	108.5	28	60	27
BH4S6	207	70	125	402	97	117	32	70	29
BH4S8	222	80	145	447	106	124	35	75	32
BH4S12	227	80	150	457	115	134.5	43	85	40
BH4S20	235	60	150	445	124	152	53	110	45
BH4S50	280	/	170	450	185	207	85	159	83
BH42	174	88	107	369	103	105	28	60	17
BH45	212	110	145	467	110	117	32	70	20
BH410	220	115	148	483	124	132.5	43	85	32
BH415	231	113	154	498	140	142	50	102	38
BH420	241	115	165	521	160.5	165	54.5	116	50
BH430	244	108	140	492	174.5	186	62	133	60