



Signalwandler 7085.5010 / 7386.5010 / 8086.5010 / 9085.5010

Frequenz (7085.5010)

SSI Absolutwert (7386.5010)

Start-Stop (8086.5010)

Impulszähler (9085.5010)



Analog (Strom / Spannung)

Seriell (RS232 / RS485)

Produkteigenschaften:

- Multi-Funktionsgerät mit Betriebsarten für Inkrementalgeber, SSI Absolutwertgeber oder Geber mit Start-Stop-Schnittstelle
- Für Inkrementalgeber:
Betriebsarten als Frequenzwandler oder Positionswandler (Impulszähler)
Universelle Inkremental-Eingänge (HTL/TTL/RS422) für NPN/PNP/NAMUR Geber und Sensoren
Funktionen wie Verknüpfungen (z. B. A+B), Skalierung, Filter, Anlaufüberbrückung, ...
Eingangsfrequenz bis 1 MHz
- Für SSI Absolutwertgeber:
Betriebsarten als Master- oder Slave mit Taktfrequenzen bis zu 1 MHz
Für Singleturn- und Multiturn-Encoder mit SSI-Formaten von 10 ... 32 Bit
Funktionen wie Bitausblendung, Rundlauffunktion, Skalierung, ...
- Für absolute und magnetostriktive Wegaufnehmer mit Start-Stop-Schnittstelle:
Betriebsarten als Master- oder Slave für Strecken-, Winkel- und Geschwindigkeitsmessung
- 16 Bit Analogausgang, konfigurierbar für Spannungs- oder Strombetrieb
- USB-Schnittstelle und RS232/RS485-Schnittstelle zum Konfigurieren und seriellen Auslesen
- Extrem kurze Wandlungszeiten
- Linearisierung mit 24 Stützpunkten
- Hilfsspannungsausgang 5 und 24 VDC für Geberversorgung
- Zahlreiche Anbindungsmöglichkeiten über 6 Steuereingänge und 6 Steuerausgänge
- Kompaktes Hutschienengehäuse nach EN60715
- Einfache Parametrierung über Bedieneroberfläche OS (Freeware)

Version:	Beschreibung:
9085.5010_01a_oi/sn/tgo/April 19	Erste Version / Auflage
9085.5010_01b_oi/mbo/August 19	Neu hinzugefügt: Kapitel „Kompatibilitäts-Hinweis“
9085.5010_02a_oi/tgo/November 19	Erweitert um QR Codes und neue Filterfunktionen bei Mode Frequency
9085.5010_02b_oi/mbo/Dezember 19	Überarbeitete Auflage
9085.5010_03a_oi/mbo/tgo/Januar 20	Erweiterung um Start-Stop-Schnittstelle
9085.5010_03b_oi/mbo/April 2020	Neues Anschlussbild in Kapitel 4, Ausfallrate hinzu
9085.5010_04a_oi/mbo/April 2020	Neue USB-Schnittstelle an X7

Rechtliche Hinweise:

Sämtliche Inhalte dieser Gerätebeschreibung unterliegen den Nutzungs- und Urheberrechten der motrona GmbH. Jegliche Vervielfältigung, Veränderung, Weiterverwendung und Publikation in anderen elektronischen oder gedruckten Medien, sowie deren Veröffentlichung im Internet, bedarf einer vorherigen schriftlichen Genehmigung durch die motrona GmbH.

Inhaltsverzeichnis

1.	Sicherheit und Verantwortung	5
1.1.	Allgemeine Sicherheitshinweise	5
1.2.	Bestimmungsgemäße Verwendung	5
1.3.	Installation	6
1.4.	Störsicherheit	7
1.5.	Reinigungs-, Pflege- und Wartungshinweise	7
2.	Kompatibilitäts-Hinweis	8
3.	Allgemeines	9
3.1.	Betriebsarten	9
3.2.	Funktionsdiagramm	9
3.3.	Power – LED / Fehlermeldungen	10
4.	Elektrische Anschlüsse	11
4.1.	DC-Spannungsversorgung (X1)	11
4.2.	Hilfsspannungs-Ausgang (X2)	11
4.3.	Inkremental-Geber-Eingang (X2)	12
4.4.	SSI-Absolutwert-Geber-Eingang (X2)	14
4.5.	Start-Stop-Geber Eingänge (X2)	16
4.6.	Control-Eingänge (X5)	17
4.7.	Analog-Ausgang (X4)	18
4.8.	Serielle Schnittstelle (X3)	19
4.9.	USB Schnittstelle (X7)	19
4.10.	Control-Ausgänge (X6)	20
5.	Parameter / Menu-Übersicht	21
5.1.	General Menu	24
5.2.	Mode Frequency	26
5.3.	Mode Counter	31
5.4.	Mode SSI	33
5.5.	Mode Start/Stop	35
5.6.	Preselection Values	37
5.7.	Preselection 1 Menu	38
5.8.	Preselection 2 Menu	41
5.9.	Preselection 3 Menu	42
5.10.	Preselection 4 Menu	43
5.11.	Preselection 5 Menu	44
5.12.	Preselection 6 Menu	45
5.13.	Serial Menu	46
5.14.	Analog Menu	49
5.15.	Command Menu	50
5.16.	Linearization Menu	52
6.	Anhang	53
6.1.	Auslesen von Daten über serielle Schnittstelle	53
6.2.	Modbus RTU Schnittstelle	54
6.2.1.	Parametereinstellung	54
6.2.2.	Read Holding Registers und Write Multiple Registers	55
6.2.3.	Read Coils und Write Single Coil	56

6.2.4. Diagnose	57
6.3. Parameterliste / Serielle Codes	58
6.4. Linearisierung	64
6.5. SSI-Wert einlesen.....	66
6.6. Interne Verarbeitung und Berechnung SSI Daten.....	67
6.7. Betriebsarten / OP Modes der Start/Stop Schnittstelle.....	70
6.8. Abmessungen	72
6.9. Technische Daten	73

1. Sicherheit und Verantwortung

1.1. Allgemeine Sicherheitshinweise

Diese Beschreibung ist wesentlicher Bestandteil des Gerätes und enthält wichtige Hinweise bezüglich Installation, Funktion und Bedienung. Nichtbeachtung kann zur Beschädigung oder zur Beeinträchtigung der Sicherheit von Menschen und Anlagen führen!

Bitte lesen Sie vor der ersten Inbetriebnahme des Geräts diese Beschreibung sorgfältig durch und beachten Sie alle Sicherheits- und Warnhinweise! Bewahren Sie diese Beschreibung für eine spätere Verwendung auf.

Voraussetzung für die Verwendung dieser Gerätebeschreibung ist eine entsprechende Qualifikation des jeweiligen Personals. Das Gerät darf nur von einer geschulten Elektrofachkraft installiert, konfiguriert, in Betrieb genommen und gewartet werden.

Haftungsausschluss: Der Hersteller haftet nicht für eventuelle Personen- oder Sachschäden, die durch unsachgemäße Installation, Inbetriebnahme, Bedienung und Wartung sowie aufgrund von menschlichen Fehlinterpretationen oder Fehlern innerhalb dieser Gerätebeschreibung auftreten. Zudem behält sich der Hersteller das Recht vor, jederzeit - auch ohne vorherige Ankündigung - technische Änderungen am Gerät oder an der Beschreibung vorzunehmen. Mögliche Abweichungen zwischen Gerät und Beschreibung sind deshalb nicht auszuschließen.

Die Sicherheit der Anlage bzw. des Gesamtsystems, in welche(s) dieses Gerät integriert wird, obliegt der Verantwortung des Errichters der Anlage bzw. des Gesamtsystems.

Es müssen während der Installation, beim Betrieb sowie bei Wartungsarbeiten sämtliche allgemeinen sowie länderspezifischen und anwendungsspezifischen Sicherheitsbestimmungen und Standards beachtet und befolgt werden.

Wird das Gerät in Prozessen eingesetzt, bei denen ein eventuelles Versagen oder eine Fehlbedienung die Beschädigung der Anlage oder eine Verletzung von Personen zur Folge haben kann, dann müssen entsprechende Vorkehrungen zur sicheren Vermeidung solcher Folgen getroffen werden.

1.2. Bestimmungsgemäße Verwendung

Dieses Gerät dient ausschließlich zur Verwendung in industriellen Maschinen und Anlagen. Hiervon abweichende Verwendungszwecke entsprechen nicht den Bestimmungen und obliegen allein der Verantwortung des Nutzers. Der Hersteller haftet nicht für Schäden, die durch eine unsachgemäße Verwendung entstehen. Das Gerät darf nur ordnungsgemäß eingebaut und in technisch einwandfreiem Zustand - entsprechend der technischen Daten - eingesetzt und betrieben werden. Das Gerät ist nicht geeignet für den explosionsgeschützten Bereich sowie Einsatzbereiche, die in DIN EN 61010-1 ausgeschlossen sind.

1.3. Installation

Das Gerät darf nur in einer Umgebung installiert und betrieben werden, die dem zulässigen Temperaturbereich entspricht. Stellen Sie eine ausreichende Belüftung sicher und vermeiden Sie den direkten Kontakt des Gerätes mit heißen oder aggressiven Gasen oder Flüssigkeiten.

Vor der Installation sowie vor Wartungsarbeiten ist die Einheit von sämtlichen Spannungsquellen zu trennen. Auch ist sicherzustellen, dass von einer Berührung der getrennten Spannungsquellen keinerlei Gefahr mehr ausgehen kann.

Geräte, die mittels Wechselspannung versorgt werden, dürfen ausschließlich via Schalter bzw. Leistungsschalter mit dem Niederspannungsnetz verbunden werden. Dieser Schalter muss in Gerätenähe platziert werden und eine Kennzeichnung als Trennvorrichtung aufweisen.

Eingehende sowie ausgehende Leitungen für Kleinspannungen müssen durch eine doppelte bzw. verstärkte Isolation von gefährlichen, stromführenden Leitungen getrennt werden (SELV Kreise).

Sämtliche Leitungen und deren Isolationen sind so zu wählen, dass sie dem vorgesehenen Spannungs- und Temperaturbereich entsprechen. Zudem sind sowohl die geräte-, als auch länderspezifischen Standards einzuhalten, die in Aufbau, Form und Qualität für die Leitungen gelten. Angaben über zulässige Leitungsquerschnitte für die Schraubklemmverbindungen sind den technischen Daten zu entnehmen.

Vor der Inbetriebnahme sind sämtliche Anschlüsse bzw. Leitungen auf einen soliden Sitz in den Schraubklemmen zu überprüfen. Alle (auch unbelegte) Schraubklemmen müssen bis zum Anschlag nach rechts gedreht und somit sicher befestigt werden, damit sie sich bei Erschütterungen und Vibrationen nicht lösen können.

Überspannungen an den Anschlüssen des Gerätes sind auf die Werte der Überspannungskategorie II zu begrenzen.

1.4. Störsicherheit

Alle Anschlüsse sind gegen elektromagnetische Störungen geschützt.

Es ist jedoch zu gewährleisten, dass am Einbauort des Gerätes möglichst geringe kapazitive oder induktive Störungen auf das Gerät und alle Anschlussleitungen einwirken.

Hierzu sind folgende Maßnahmen notwendig:

- **Für alle Ein- und Ausgangssignale ist grundsätzlich geschirmtes Kabel zu verwenden**
- **Steuerleitungen (digitale Ein- und Ausgänge, Relaisausgänge) dürfen eine Länge von 30 m nicht überschreiten und das Gebäude nicht verlassen.**
- Die Kabelschirme müssen über Schirmklemmen großflächig mit Erde verbunden werden
- Die Verdrahtung der Masse-Leitungen (GND bzw. 0 V) muss sternförmig erfolgen und darf nicht mehrfach mit Erde verbunden sein
- Das Gerät sollte in ein metallisches Gehäuse und möglichst entfernt von Störquellen eingebaut werden
- Die Leitungsführung darf nicht parallel zu Energieleitungen und anderen störungsbehafteten Leitungen erfolgen

Siehe hierzu auch das motrona Dokument „Allgemeine Regeln zu Verkabelung, Erdung und Schaltschrankaufbau“. Dieses finden Sie auf unserer Homepage unter dem Link

<https://www.motrona.com/de/support/allgemeine-zertifikate.html>

1.5. Reinigungs-, Pflege- und Wartungshinweise

Zur Reinigung der Frontseite verwenden Sie bitte ausschließlich ein weiches, leicht angefeuchtetes Tuch. Für die Geräte-Rückseite sind keinerlei Reinigungsarbeiten vorgesehen bzw. erforderlich. Eine außerplanmäßige Reinigung obliegt der Verantwortung des zuständigen Wartungspersonals, bzw. dem jeweiligen Monteur.

Im regulären Betrieb sind für das Gerät keinerlei Wartungsmaßnahmen erforderlich. Bei unerwarteten Problemen, Fehlern oder Funktionsausfällen muss das Gerät an den Hersteller geschickt und dort überprüft sowie ggfs. repariert werden. Ein unbefugtes Öffnen und Instandsetzen kann zur Beeinträchtigung oder gar zum Ausfall der vom Gerät unterstützten Schutzmaßnahmen führen.

2. Kompatibilitäts-Hinweis

Dieses Produkt ist ein Nachfolgemodell der tausendfach bewährten Wandler 9085.5052 / 7085.5052 / 7386.5051.

Dieser Wandler ist in der Lage, den Vorgängertyp funktionell zu ersetzen, jedoch ergeben sich bei der Parametrierung geringfügige Unterschiede.

Nachfolgend sind die wesentlichen Unterschiede dieses Produktes gegenüber dem jeweiligen Vorgängermodell aufgelistet.

Unterschiede des 9085.5010 / 7085.5010 / 7386.5010 gegenüber den Vorgängermodellen:

	9085.5010 / 7085.5010 / 7386.5010	9085.5052 / 7085.5052 / 7386.5051
Inkremental – Eingang: (9085/7085)	<u>Mögliche Konfigurationen:</u> RS422 (TTL), HTL Differenziell, HTL PNP, HTL NPN oder TTL PNP (asymmetrisch) Die getroffene Einstellung im entsprechenden Parameter gilt dann für beide Eingänge (A <u>und</u> B).	<u>Mögliche Konfigurationen:</u> RS422 (TTL), HTL Differenziell, HTL PNP, HTL NPN oder TTL (asymmetrisch) Die gewünschte Einstellung kann über die entsprechenden DIL Schalter für beide Spuren (A <u>und</u> B) separat eingestellt werden.
Control-Eingänge:	Anzahl: 6 Format: HTL	Anzahl: 1 Format: HTL
Control-Ausgänge:	Anzahl: 6 Format / Pegel: 5...30 V, PNP Ausgangsstrom: max. 200 mA Ansprechzeit: < 1ms	Keine Schaltausgänge
Geberversorgung:	Ausgangsspannung: 5VDC u. 24VDC Ausgangsstrom: max. 250 mA	Ausgangsspannung: 5VDC Ausgangsstrom: max. 250 mA
Serielle Schnittstelle:	RS232/RS485 über Schraubklemmanschluss Baudrate: 9600, 19200 oder 38400 Baud	RS232/RS485 über 9 pol. Sub-D Buchse Baudrate: 600, 1200, 2400, 4800, 9600, 19200, oder 38400 Baud
Gehäuse:	Abmessungen (BxHxT): 23 x 102 x 102 mm Gewicht: ca. 100 g	Abmessungen (BxHxT): 40 x 79 x 91 mm Gewicht: ca. 190 g
Geräteparametrierung:	Ausschließlich über Bedienersoftware OS.	Über Bedienersoftware OS und teilweise über DIL Schalter
Betriebsarten beim FU:	Nur Kanal A Verhältnis B/A Prozentuale Abweichung von Kanal B zu A Summe A+B Differenz A-B A/Bx90	Nur Kanal A Verhältnis A/B Summe A+B A/Bx90 Nur Kanal B Produkt AxB Differenz A-B A= Impuls, B = Richtung

3. Allgemeines

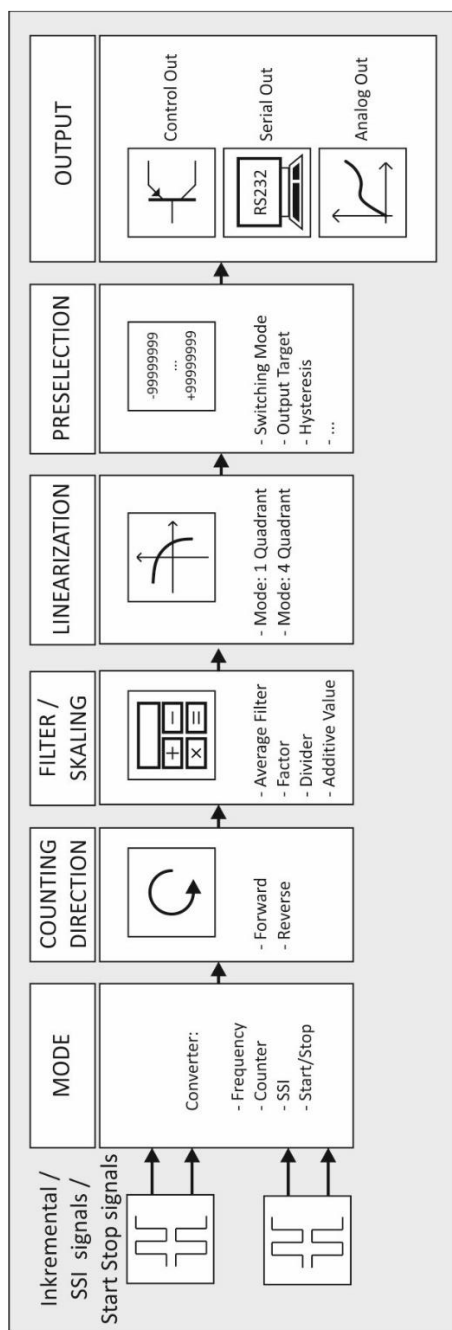
Das Gerät ist als Signalwandler mit Steuer-Ein- und -Ausgängen konzipiert. Durch die umfangreichen Funktionen ist es universell einsetzbar.

3.1. Betriebsarten

Grundsätzlich sind alle Funktionen im Parameter Menu zu konfigurieren.
Das Gerät kann in folgenden Betriebsarten verwendet werden:

- Betrieb als Absolutwertwandler für SSI Signale (ersetzt 7386.5051)
- Betrieb als Frequenzwandler für inkrementelle Eingangssignale (ersetzt 7085.5052)
- Betrieb als Absolutwertwandler für Signale einer Start-Stop-Schnittstelle
- Betrieb als Positionswandler / Zähler für inkrementelle Eingangssignale (ersetzt 9085.5052)

3.2. Funktionsdiagramm



3.3. Power – LED / Fehlermeldungen

Das Gerät besitzt eine grüne LED auf dessen Frontfolie. Diese leuchtet dauerhaft, sobald die Versorgungsspannung des Gerätes angelegt wurde. Tritt ein Fehler auf, blinkt die LED im 1 Hz Takt. Der Analogausgang wird außerdem mit 0 V bzw. 0/4 mA angesteuert. Besteht der Fehler nicht mehr, leuchtet die LED automatisch wieder dauerhaft und der Analogausgang reagiert wieder auf das derzeit anstehende Ergebnis.

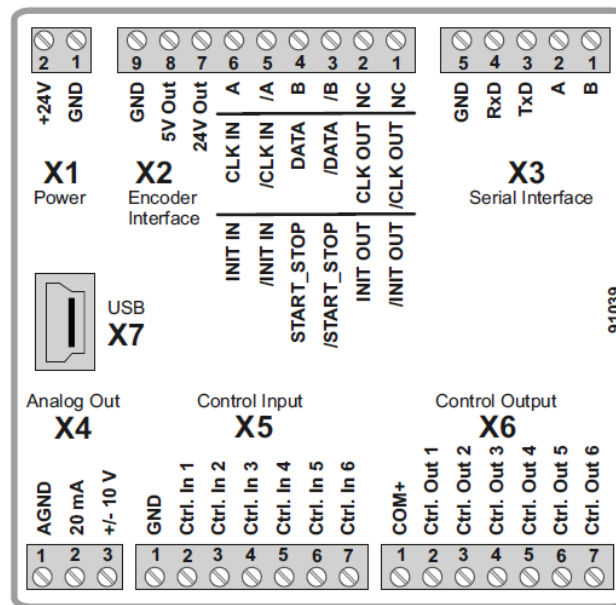
Der genaue Fehler kann mittels Bedieneroberfläche (OS) über die serielle Schnittstelle ausgelesen werden. (→ Variable: Error_Status, Code: „;3“)

Die einzelnen Fehlercodes sind nachfolgend genauer erläutert:

Fehlercode: (Error_Status)	Fehlerbezeichnung	Fehlerbeschreibung
0x00000001	Maximum Value	Messwert ist größer als +99999999
0x00000002	Minimum Value	Messwert ist kleiner als -99999999
0x00000004	SSI Encoder Error	SSI Error Bit gesetzt (nur für 7386.5010)
0x00000008	Encoder Fault	Nur für interne Testzwecke!
0x00000010	Frequency (Input A) out of range	Maximal bzw. minimal zulässige Eingangsfrequenz an Eingang A wurde mit verwendeter Exponentialfiltereinstellung über- bzw. unterschritten.
0x00000020	Frequency (Input B) out of range	Maximal bzw. minimal zulässige Eingangsfrequenz an Eingang B wurde mit verwendeter Exponentialfiltereinstellung über- bzw. unterschritten.
0x00000040	Start/Stop Encoder Error	Kein „Start“ und kein „Stop“ Impuls zwischen zwei „Init“ Impulsen erkannt. (nur für 8086.5010) Sensoranschlüsse prüfen!
0x00000080	Position Encoder Outside the Limit	Kein „Stop“ Impuls zwischen zwei „Init“ Impulsen erkannt. (nur für 8086.5010) Mögliche Ursache: Kein Positionsgeber oder Positionsgeber außerhalb der Grenzen.

4. Elektrische Anschlüsse

Die Klemmen sollten mit einem Schlitz-Schraubendreher (Klingenbreite 2mm) angezogen werden.



4.1. DC-Spannungsversorgung (X1)

Über die Klemme X1 Pin 1 und 2 kann das Gerät mit einer Gleichspannung zwischen 18 und 30 VDC versorgt werden. Die Stromaufnahme hängt u.a. von der Höhe der Versorgungsspannung und der Einstellung ab und liegt bei ca. 50 mA, zuzüglich des am Hilfsspannungs-Ausgang entnommenen Geberstromes.

Alle GND Anschlüsse sind intern miteinander verbunden.

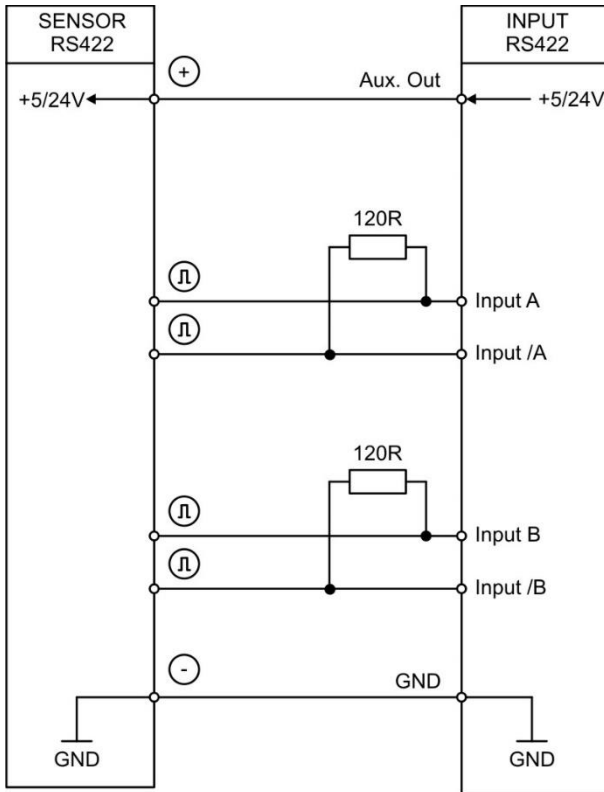
4.2. Hilfsspannungs-Ausgang (X2)

An Klemme X2 Pin 7, 8 und 9 stehen zwei Hilfsspannungen (24 VDC und 5 VDC) als Geber- / Sensorversorgung zur Verfügung. Die 24 VDC Ausgangsspannung ist abhängig von der Geräteversorgung (siehe Technische Daten).

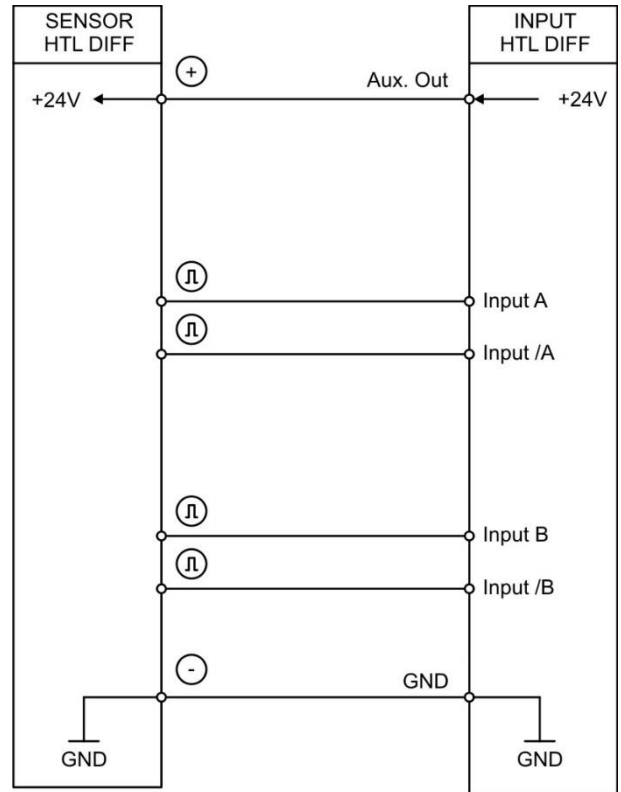
4.3. Inkremental-Geber-Eingang (X2)

An Klemme X2 Pin 3, 4, 5 und 6 steht ein Anschluss für verschiedene inkrementelle Signale zur Verfügung.

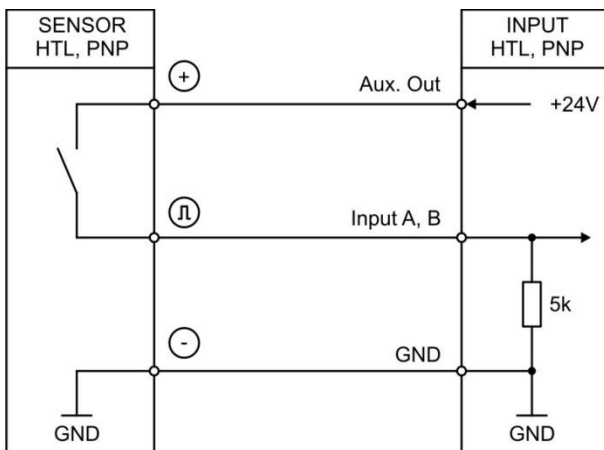
RS422



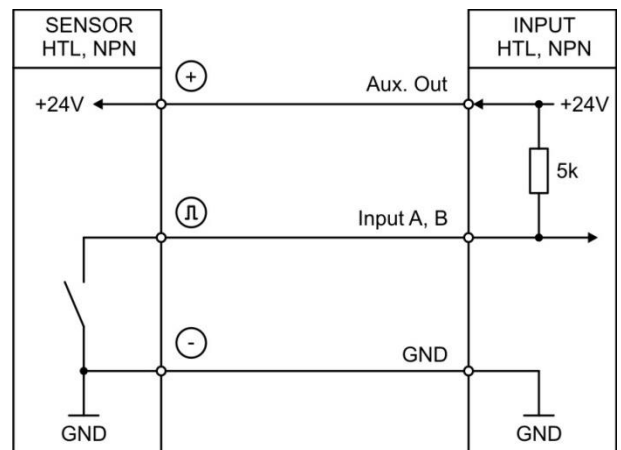
HTL DIFFERENTIAL



HTL PNP

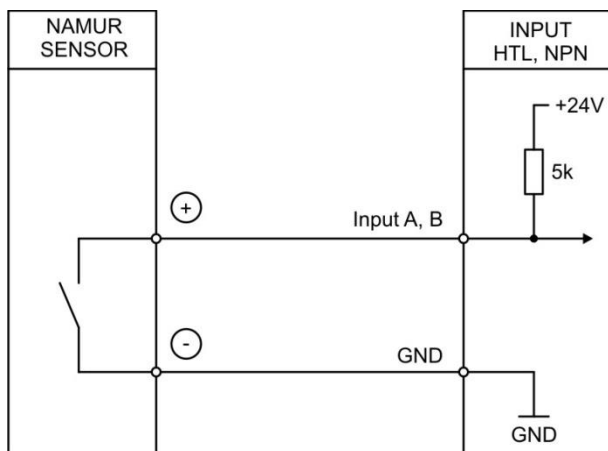


HTL NPN

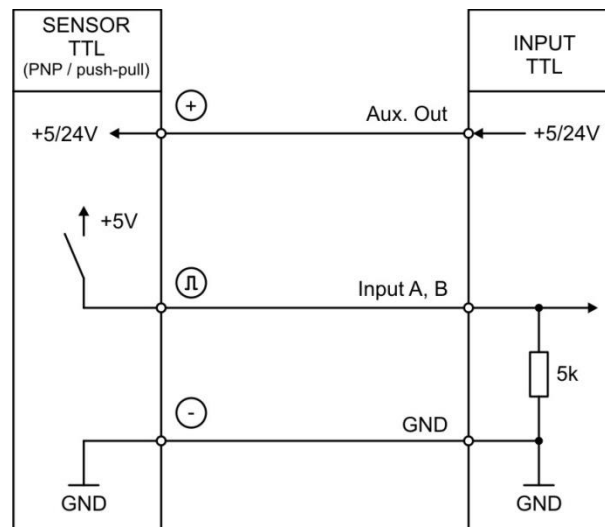


Fortsetzung „Inkremental-Geber-Eingang (X2)“:

HTL NPN (NAMUR)



TTL (PNP)



Grundsätzlich sind offene PNP Eingänge „LOW“ und offene NPN Eingänge „HIGH“. Die Eingangsstufen sind für elektronische Impulsgeber ausgelegt.

Hinweis für mechanische Schaltkontakte:

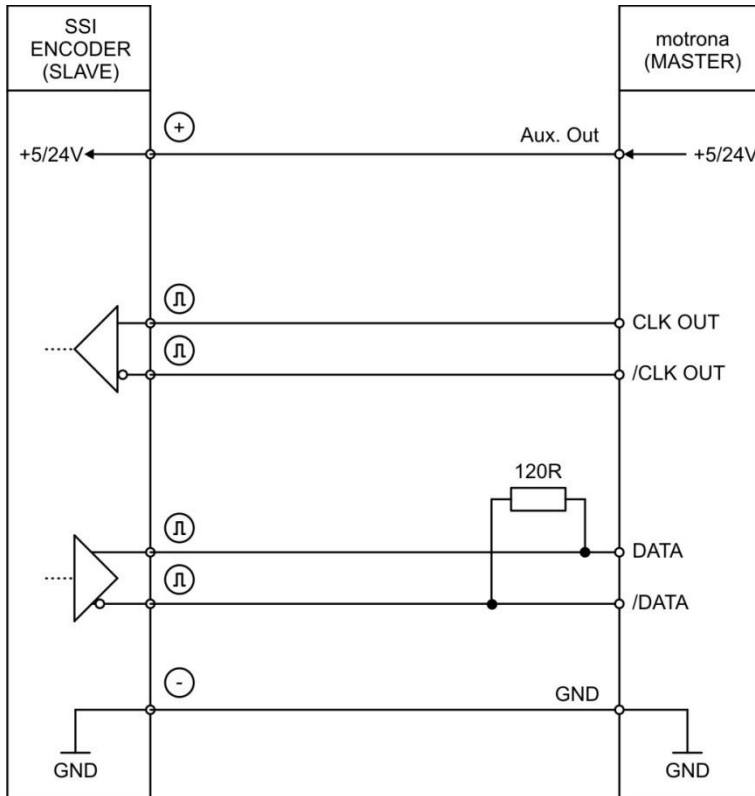
Sollten ausnahmsweise mechanische Kontakte als Impulsquelle verwendet werden, muss an den Anschlussklemmen zwischen GND(-) und dem entsprechenden Eingang (+) ein handelsüblicher, externer Kondensator von ca. 10 μF angebracht werden. Dadurch wird die maximale Eingangsfrequenz auf ca. 20 Hz gedämpft und ein Prellen unterdrückt.

4.4. SSI-Absolutwert-Geber-Eingang (X2)

An Klemme X2 Pin 1, 2, 3, 4 steht der SSI Anschluss für den MODE MASTER zur Verfügung.

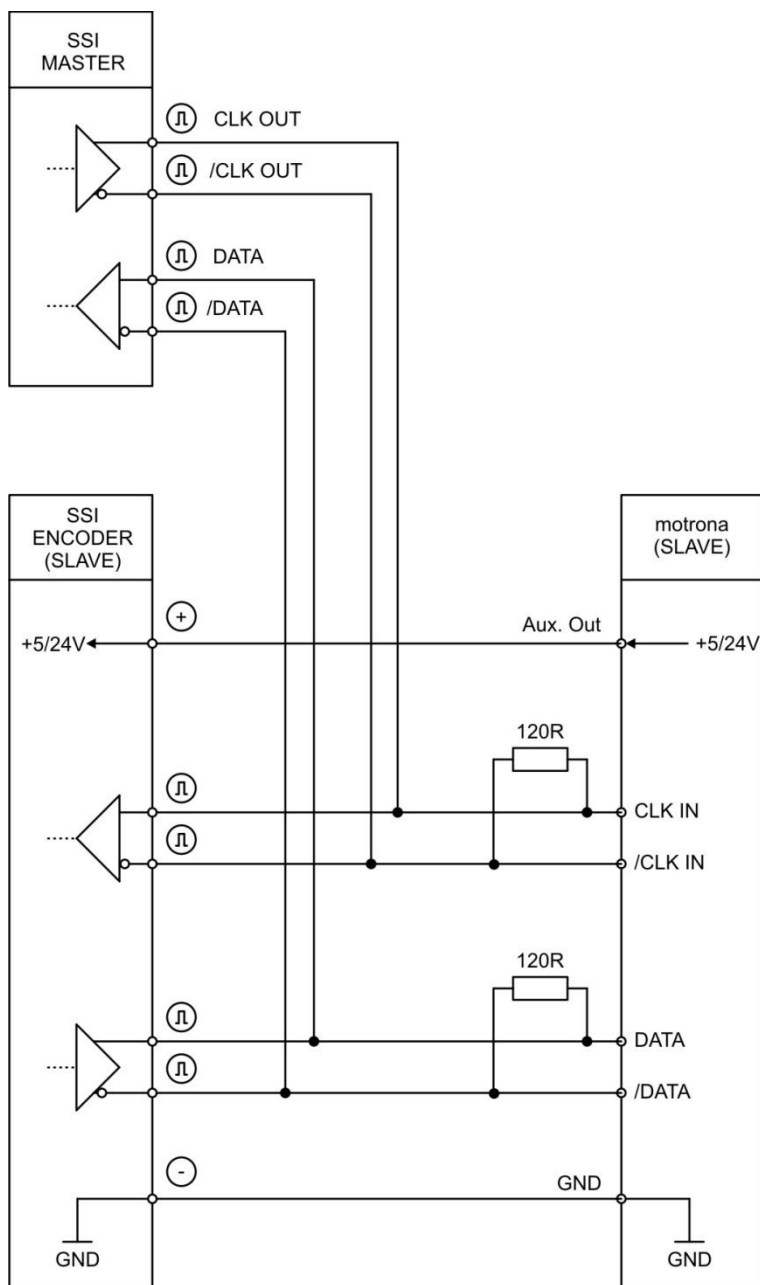
An Klemme X2 Pin 3, 4, 5, 6 steht der SSI Anschluss für den MODE SLAVE zur Verfügung.

Anschluss für **MODE Master**:



Fortsetzung „SSI-Absolutwert-Geber-Eingang (X2)“:

Anschluss für **MODE Slave**:



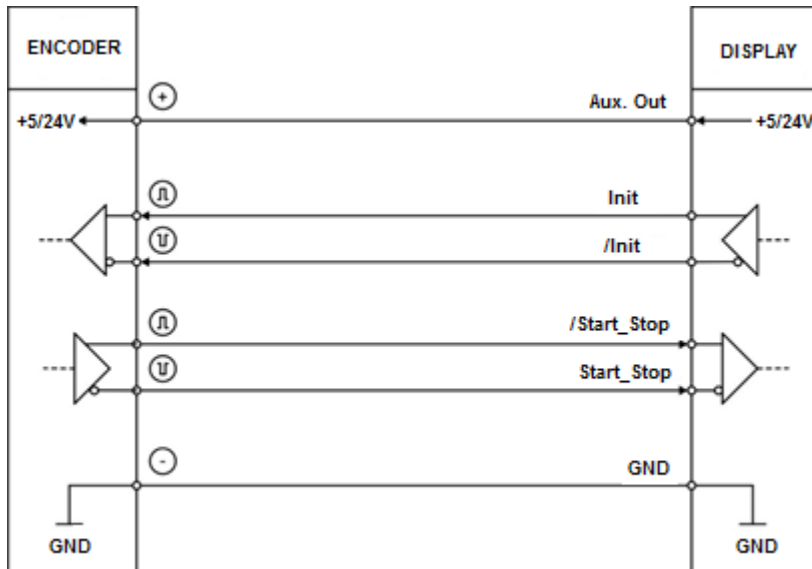
4.5. Start-Stop-Geber Eingänge (X2)

An Klemme X2 - Pin 1+2 steht der RS422 Anschluss für den Init Impuls im „MODE MASTER“ zur Verfügung. (Gerät erzeugt Init Impuls selber!).

An Klemme X2 - Pin 5+6 steht der RS422 Anschluss für den Init Impuls im „MODE SLAVE“ zur Verfügung. (Init Impuls wird von einem externen Gerät erzeugt!)

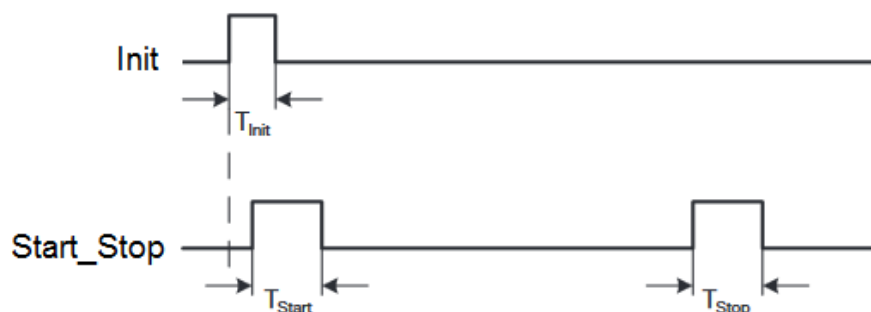
An Klemme X2 - Pin 3+4 steht der RS422 Anschluss für den Start-Stop Impuls zur Verfügung.

Anschluss der RS422 Signale:



DPI-Messbetrieb:

Auf der Init-Leitung wird im „MODE MASTER“ in regelmäßigen Abständen (SAMPLING TIME (ms)) der Init-Impuls zum Wegaufnehmer geschickt, dessen steigende Flanke eine Messung auslöst. Die Pulsbreite des Init Impulses ist mittels Parameter „INIT PULSE TIME (μ s)“ einstellbar.



T_{Init}	1...9 μ s (einstellbar)
T_{Start}	~3...5 μ s
T_{Stop}	~3...5 μ s

4.6. Control-Eingänge (X5)

An Klemme X5 Pin 2,3,4,5,6 und 7 stehen sechs Control-Eingänge mit HTL PNP Charakteristik zur Verfügung.

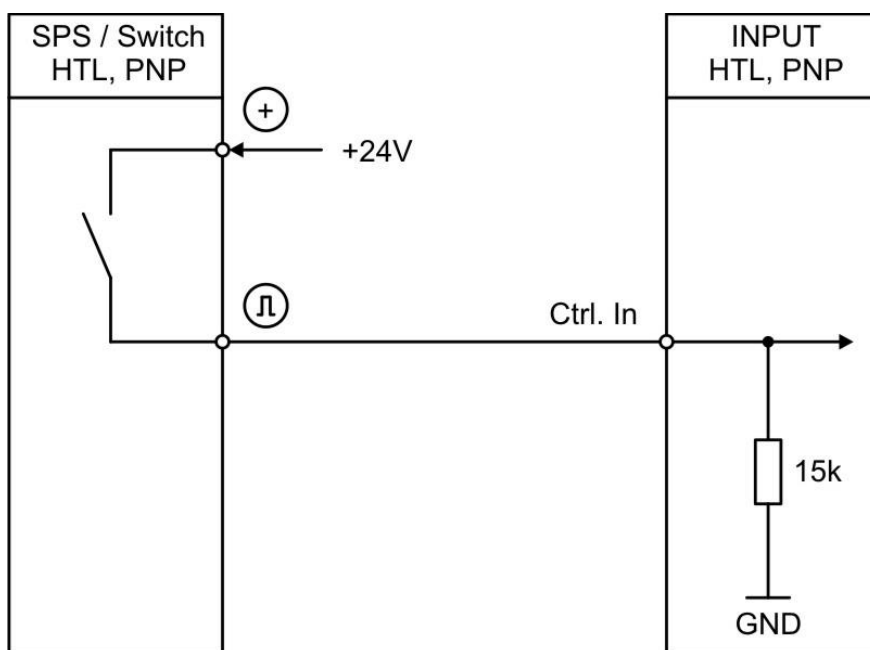
Control Eingang 1 (Ctrl. In 1) bis Control Eingang 5 (Ctrl. In 5) sind im COMMAND MENU frei konfigurierbar und werden für extern auszulösende Funktionen wie z. B. zum Lösen der Selbsthaltung, Rücksetzen des Messergebnisses oder zum Teachen der Vorwahlwerte oder des Analogausgangs verwendet.

Control Eingang 6 (Ctrl. In 6) dient ausschließlich zum Rücksetzen der Geräteparameter auf die „Default“- Werte und ist somit nicht frei konfigurierbar.



Hinweis: Ein HTL Impuls (steigende Flanke) an Ctrl. In 6 bewirkt ein Rücksetzen des Gerätes auf die Werkseinstellungen.

Anschluss der Control-Eingänge:



Grundsätzlich sind offene Control-Eingänge „LOW“.

Die Eingangsstufen sind für elektronische Steuersignale ausgelegt.

Hinweis für mechanische Schaltkontakte:

Bei mechanischen Kontakte als Impulsquelle, muss zwischen GND(-) und dem entsprechenden Eingang (+) ein handelsüblicher, externer Kondensator von ca. 10 μF angebracht werden. Dadurch wird die maximale Eingangsfrequenz auf ca. 20 Hz gedämpft und ein Prellen unterdrückt.

4.7. Analog-Ausgang (X4)

An Klemme X4 steht ein 16 Bit Analog-Ausgang zur Verfügung.
Dieser Ausgang ist im ANALOG MENU konfigurier- sowie skalierbar.
Folgende Konfiguration ist möglich:

- Spannungs-Ausgang: -10 ... +10 V
- Strom-Ausgang: 0 ... 20 mA
- Strom-Ausgang: 4 ... 20 mA

Der Analog-Ausgang ist proportional zum Messergebnis und bezieht sich auf AGND-Potential.
AGND und Geräte-GND sind intern miteinander verbunden.



Wichtig: Ein Parallelbetrieb von Spannungs- und Strom-Ausgang ist nicht erlaubt!

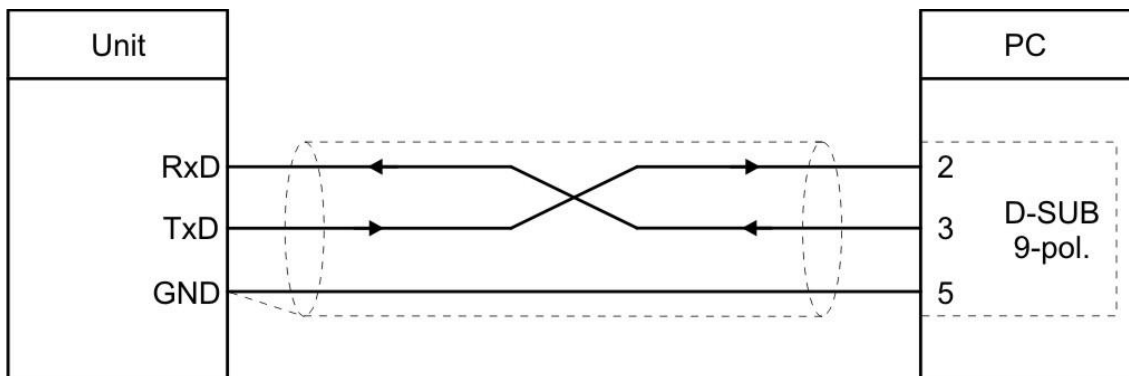
4.8. Serielle Schnittstelle (X3)

An Klemme X3 steht eine serielle Schnittstelle (RS232 oder RS485) zur Verfügung.
Diese Schnittstelle ist im SERIAL MENU konfigurierbar.

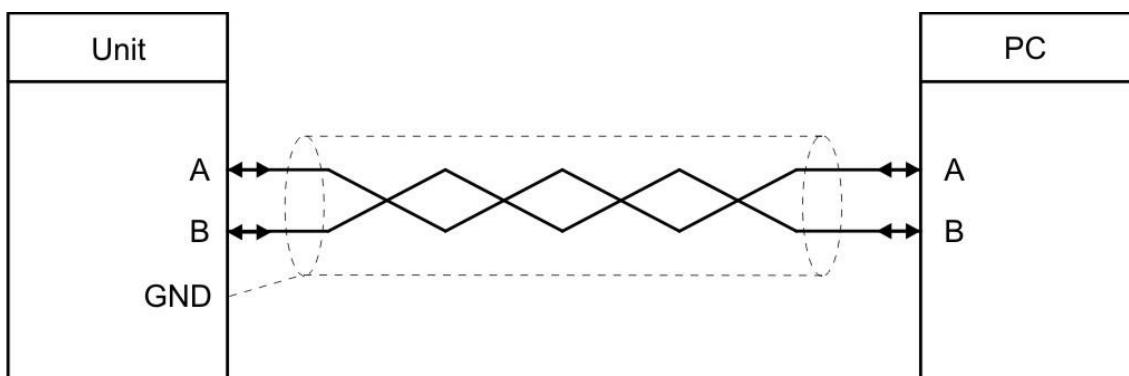
Die RS232- oder RS485 Schnittstelle kann wie folgt verwendet werden:

- Zur Parametrierung des Gerätes bei der Inbetriebnahme
- Zum Ändern von Parametern während des Betriebes
- Zum Auslesen von Istwerten über SPS oder PC

Anschluss der **RS232-Schnittstelle**:



Anschluss der **RS485-Schnittstelle**:



Wichtig: Ein Parallelbetrieb von RS232 und RS485 ist nicht erlaubt!

4.9. USB Schnittstelle (X7)

An frontseitigem Mini-USB-Anschluss X7 steht eine serielle USB Schnittstelle zur Verfügung.

Die USB Schnittstelle kann wie folgt verwendet werden:

- Zur Parametrierung des Gerätes bei der Inbetriebnahme
- Zum Ändern von Parametern während des Betriebes
- Zum Auslesen von Istwerten über PC



Die serielle USB Kommunikation erfolgt mit einer Baudrate von „115200 Baud“ und einem seriellen Datenformat von „8none1“ und können nicht durch den Benutzer verändert werden!

4.10. Control-Ausgänge (X6)

An Klemme X6 Pin 2,3,4,5,6 und 7 stehen sechs Control-Ausgänge zur Verfügung.

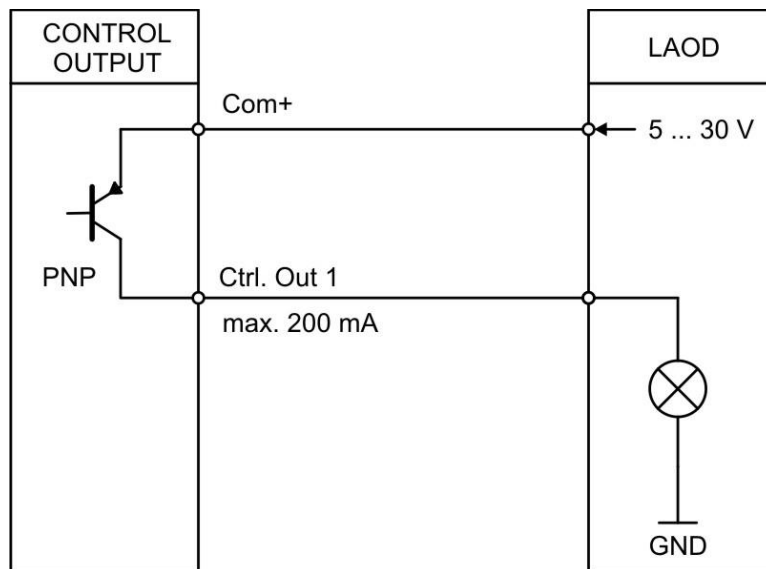
Die Schaltbedingungen können im PRESELECTION MENU entsprechend eingestellt werden.

Die Ausgänge Ctrl. Out 1 – 6 sind schnelle, PNP Steuer-Ausgänge.

Die Schaltspannung wird durch die an Klemme X6 Pin 1 (COM+) zugeführte Spannung bestimmt.

Zum Schalten induktiver Lasten werden externe Dämpfungsmaßnahmen empfohlen.

Anschluss der **Control-Ausgänge**:



5. Parameter / Menu-Übersicht

Die Parametrierung des Gerätes erfolgt über die serielle Schnittstelle mit Hilfe eines PCs und der Bedienersoftware OS. Den Link zum kostenlosen Download finden Sie auf Seite 2.

Dieser Abschnitt zeigt die Übersicht der einzelnen Menüs und deren Parameter. Der Menüname ist jeweils fett geschrieben, die zugehörigen Parameter sind direkt unter dem Menünamen angeordnet.

Menu / Parameter

GENERAL MENU

MODE
ENCODER PROPERTIES
ENCODER DIRECTION
FACTOR
DIVIDER
ADDITIVE VALUE
LINEARIZATION MODE
BACKUP MEMORY
FACTORY SETTINGS

MODE FREQUENCY

FREQUENCY MODE
FREQUENCY BASE
SAMPLING TIME 1 (s)
WAIT TIME 1(s)
STANDSTILL TIME 1 (s)
AVERAGE FILTER 1
SAMPLING TIME 2 (s)
WAIT TIME 2(s)
AVERAGE FILTER 2

MODE COUNTER

COUNT MODE
FACTOR A
SET VALUE A
FACTOR B
SET VALUE B
ROUND LOOP VALUE

Menu / Parameter

MODE SSI

SSI MODE
ENCODER RESOLUTION
DATA FORMAT
BAUD RATE
SSI ZERO
HIGH BIT
LOW BIT
SSI OFFSET
ROUND LOOP VALUE
SAMPLING TIME (s)
ERROR BIT
ERROR POLARITY

MODE START/STOP

INIT MODE
SAMPLING TIME (ms)
INIT PULSE TIME (µs)
VELOCITY (m/s)
OPERATIONAL MODE
OFFSET
CIRCUMFERENCE (mm)
ROUND LOOP VALUE
AVERAGE FILTER - POSITION
STANDSTILL TIME (s)
AVERAGE FILTER - SPEED

PRESELECTION VALUES

PRESELECTION 1
PRESELECTION 2
PRESELECTION 3
PRESELECTION 4
PRESELECTION 5
PRESELECTION 6

Fortsetzung „Parameter / Menu-Übersicht“:

Menu / Parameter
PRESELECTION 1 MENU
MODE 1 HYSTERESIS 1 PULSE TIME 1 (s) OUTPUT TARGET 1 OUTPUT POLARITY 1 OUTPUT LOCK 1 START UP DELAY 1 (s)
PRESELECTION 2 MENU
MODE 2 HYSTERESIS 2 PULSE TIME 2 (s) OUTPUT TARGET 2 OUTPUT POLARITY 2 OUTPUT LOCK 2 START UP DELAY 2 (s)
PRESELECTION 3 MENU
MODE 3 HYSTERESIS 3 PULSE TIME 3 (s) OUTPUT TARGET 3 OUTPUT POLARITY 3 OUTPUT LOCK 3 START UP DELAY 3 (s)
PRESELECTION 4 MENU
MODE 4 HYSTERESIS 4 PULSE TIME 4 (s) OUTPUT TARGET 4 OUTPUT POLARITY 4 (s) OUTPUT LOCK 4 START UP DELAY 4 (s)
PRESELECTION 5 MENU
MODE 5 HYSTERESIS 5 PULSE TIME 5 (s) OUTPUT TARGET 5 OUTPUT POLARITY 5 OUTPUT LOCK 5 START UP DELAY 5 (s)

Menu / Parameter
PRESELECTION 6 MENU
MODE 6 HYSTERESIS 6 PULSE TIME 6 (s) OUTPUT TARGET 6 OUTPUT POLARITY 6 OUTPUT LOCK 6 START UP DELAY 6 (s)
SERIAL MENU
UNIT NUMBER SERIAL BAUD RATE SERIAL FORMAT SERIAL INIT SERIAL PROTOCOL SERIAL TIMER (s) SERIAL VALUE MODBUS
ANALOG MENU
ANALOG FORMAT ANALOG START ANALOG END ANALOG GAIN (%) ANALOG OFFSET (%)

Fortsetzung „Parameter / Menu-Übersicht“:

Menu / Parameter
COMMAND MENU
INPUT 1 ACTION
INPUT 1 CONFIG
INPUT 2 ACTION
INPUT 2 CONFIG
INPUT 3 ACTION
INPUT 3 CONFIG
INPUT 4 ACTION
INPUT 4 CONFIG
INPUT 5 ACTION
INPUT 5 CONFIG
INPUT 6 ACTION (FACTORY SETTINGS)
INPUT 6 CONFIG (RISING EDGE)
LINEARISATION MENU
P1(X)
P1(Y)
P2(X)
P2(Y)
...
...
P23(X)
P23(Y)
P24(X)
P24(Y)

5.1. General Menu

MODE (Betriebsart)		
Dieser Parameter legt fest, welche Messfunktion (Betriebsart/Mode) das Gerät erfüllen soll.		
0	NOT DEFINED	Betriebsart: Nicht definiert, Aussteuerung und Messergebnisse sind Null
1	FREQUENCY	Betriebsart: Frequenzwandler, Inkrementelle Signale (ersetzt 7085.5052)
2	COUNTER	Betriebsart: Zähler, Inkrementelle Signale (ersetzt 9085.5052)
3	SSI	Betriebsart: Absolutwertwandler, SSI Signale (ersetzt 7386.5051)
4	START / STOP	Betriebsart: Start / Stop - Schnittstellenwandler

ENCODER PROPERTIES		
Dieser Parameter legt die Charakteristik des Inkrementaleinganges fest. (Hinweis: Nur für MODE: „FREQUENCY“ und MODE: „COUNTER“ relevant!)		
0	RS422	RS422 Standard
1	HTL DIFFERENTIAL	HTL Differenziell
2	HTL PNP	PNP (gegen + schaltend)
3	HTL NPN	NPN (gegen – schaltend)
4	TTL PNP	TTL PNP (gegen + schaltend)

ENCODER DIRECTION		
Mit diesem Parameter wird die Zähl- bzw. Verfahrrichtung umgekehrt.		
0	FORWARD	Vorwärts
1	REVERSE	Rückwärts

FACTOR (Multiplikationsfaktor)		
Dieser Parameter definiert den Faktor, mit welchem das Messergebnis multipliziert wird.		
	-99999999	Kleinster Wert
	1	Default Wert
	99999999	Größter Wert

DIVIDER (Teilungsfaktor)		
Dieser Parameter definiert den Divisor, mit welchem das Messergebnis dividiert wird.		
	-99999999	Kleinster Wert
	1	Default Wert
	99999999	Größter Wert

ADDITIVE VALUE (additive Konstante)		
Dieser Parameter definiert eine additive Konstante, welche auf das Messergebnis aufaddiert wird.		
	-99999999	Kleinster Wert
	0	Default Wert
	99999999	Größter Wert

Fortsetzung „General Menu“:

LINEARIZATION MODE		
Dieser Parameter definiert die Linearisierungsfunktion. Hinweise im Anhang beachten!		
0	OFF	Keine Linearisierung
1	1 QUADRANT	Linearisierung im 1. Quadranten
2	4 QUADRANT	Linearisierung in allen 4 Quadranten

BACKUP MEMORY (Nullspannungssicherung) (Hinweis: Nur für MODE: „COUNTER“ relevant!)		
0	NO	Keine Nullspannungssicherung
1	YES	Nullspannungssicherung aktiv. Speichert den Istwert der Zählerstände bei Stromausfall.

FACTORY SETTINGS (Werkseinstellungen)		
0	NO	Die Werkseinstellungen werden nicht geladen
1	YES	Die Werkseinstellungen werden geladen

5.2. Mode Frequency

In diesem Menu wird der Betrieb als Frequenzwandler (inkrementelle Signale) definiert. Je nach eingestellter Betriebsart ist nur Kanal A oder beide Kanäle (Kanal A und Kanal B) aktiv.

FREQUENCY MODE		
Dieser Parameter legt fest, welche Betriebsart der Frequenzmessung gewünscht wird.		
0	A ONLY	Einkanalige Frequenzmessung (nur für Kanal A).
1	RATIO	Frequenzverhältnis beider Kanäle (Kanal B / Kanal A). <u>Hinweis:</u> Interpretation des Ergebnisses mit 4 Nachkommastellen im Format +/- x.xxxx
2	PERCENT	Prozentuale Abweichung von Kanal B zu Kanal A. <u>Hinweis:</u> Interpretation des Ergebnisses mit 2 Nachkommastellen im Format +/- xxx.xx %
3	A + B	Frequenzaddition beider Kanäle (Kanal A + Kanal B)
4	A - B	Frequenzsubtraktion beider Kanäle (Kanal A - Kanal B)
5	A/B x 90°	Frequenzmessung mit A/B x 90° Signal. (Vorwärts- / Rückwärts – Drehrichtungserkennung)

FREQUENCY BASE		
Einstellung der gewünschten Basis für die Frequenzmessung (Auflösung).		
	0	1 Hz (Interpretation des Ergebnisses im Format: xxxxxxxx Hz)
	1	1/10 Hz (Interpretation des Ergebnisses im Format: xxxxxxx.x Hz)
	2	1/100 Hz (Interpretation des Ergebnisses im Format: xxxxxx.xx Hz)
	3	1/1000 Hz (Interpretation des Ergebnisses im Format: xxxxx.xxx Hz)

SAMPLING TIME 1 (S)		
Der eingestellte Wert entspricht der minimalen Messzeit (für Kanal A) in Sekunden.		
Die Sampling Time dient als Filter bei unregelmäßigen Frequenzen.		
Dieser Parameter beeinflusst direkt die Reaktionszeit des Gerätes.		
	0,001	Minimale Messzeit in Sekunden
	0,1	Default Wert
	9,999	Maximale Messzeit in Sekunden

Fortsetzung „Mode Frequency“:

WAIT TIME 1 (S)	
Der eingestellte Wert entspricht der Nullstellzeit. Dieser Parameter definiert die Periodendauer der niedrigsten Frequenz, bzw. die Wartezeit zwischen zwei ansteigenden Flanken an Kanal A, bei der das Gerät die Frequenz 0 Hz detektiert. Frequenzen deren Periodendauer größer ist als die eingestellte WAIT TIME 1 werden als Frequenz = 0 Hz ausgewertet.	
0,01	Frequenz = 0 Hz bei Frequenzen kleiner 100 Hz
1,00	Default Wert
79,99	Frequenz = 0 Hz bei Frequenzen kleiner ~0,01 Hz

STANDSTILL TIME 1 (S)	
Dieser Parameter definiert die Zeit zur Stillstands-Definition. Bei Feststellung der Frequenz = 0 Hz an Kanal A wird nach xx,xx Sekunden Stillstand signalisiert und die Anlaufüberbrückung wieder aktiviert. Eine Stillstandüberwachung kann im PRESELECTION MENU eingestellt werden.	
0,01	Kürzeste Verzögerungszeit in Sekunden
...	
99,99	Längste Verzögerungszeit in Sekunden

Fortsetzung „Mode Frequency“:

AVERAGE FILTER 1 (Mittelwertbildung)

Zuschaltbare Mittelwertbildung oder Filterfunktion bei instabilen Frequenzen an Eingang A zur Glättung des Analogsignals. Bei Filtereinstellung 5 ... 16 benutzt das Gerät eine Exponentialfunktion.

Die Zeitkonstante T (63 %) entspricht der Anzahl der Sampling-Zyklen.

z.B. SAMPLING TIME = 0,1 s und AVERAGE FILTER = Exponentialfilter, T (63 %) = 2 x Sampling Time.

d.h. nach 0,2 s werden 63% der Sprunghöhe erreicht.

0	Keine Mittelwertbildung (schnelle Reaktion auf jede Änderung)
1	Fließende Mittelwertbildung mit 2 Zyklen
2	Fließende Mittelwertbildung mit 4 Zyklen
3	Fließende Mittelwertbildung mit 8 Zyklen
4	Fließende Mittelwertbildung mit 16 Zyklen
5	Exponentialfilter, T (63 %) = 2x SAMPLING TIME
6	Exponentialfilter, T (63 %) = 4x SAMPLING TIME
7	Exponentialfilter, T (63 %) = 8x SAMPLING TIME
8	Exponentialfilter, T (63 %) = 16x SAMPLING TIME
9	Exponentialfilter, T (63 %) = 32x SAMPLING TIME
10	Exponentialfilter, T (63 %) = 64x SAMPLING TIME
11	Exponentialfilter, T (63 %) = 128x SAMPLING TIME
12	Exponentialfilter, T (63 %) = 256x SAMPLING TIME
13	Exponentialfilter, T (63 %) = 512x SAMPLING TIME
14	Exponentialfilter, T (63 %) = 1024x SAMPLING TIME
15	Exponentialfilter, T (63 %) = 2048x SAMPLING TIME
16	Exponentialfilter, T (63 %) = 4096x SAMPLING TIME (sehr langsame Reaktion)

Hinweis:



Bei Verwendung des Exponentialfilters dürfen die maximal zulässigen Frequenzen am Eingang aufgrund eines sonst folgenden Datentypüberlaufs nicht überschritten werden! Wird die Frequenz trotzdem überschritten, wird für die weitere Berechnung die Frequenz durch den maximal zulässigen Wert (bei entsprechender Einstellung) ersetzt und ein Fehler ausgegeben. Die LED blinkt und der Analogausgang steuert folglich 0 V bzw. 0/4 mA aus. Die maximal zulässigen Frequenzen sind für die zugehörigen Einstellungen nachfolgend aufgelistet.

		FREQUENCY BASE			
		[0] - 1 Hz	[1] - 1/10 Hz	[2] - 1/100 Hz	[3] - 1/1000 Hz
AVERAGE FILTER 1+2	[5] - 2x	1.073.741.823 Hz	107.374.182,3 Hz	10.737.418,23 Hz	1.073.741,823 Hz
	[6] - 4x	536.870.911 Hz	53.687.091,1 Hz	5.368.709,11 Hz	536.870,911 Hz
	[7] - 8x	268.435.455 Hz	26.843.545,5 Hz	2.684.354,55 Hz	268.435,455 Hz
	[8] - 16x	134.217.727 Hz	13.421.772,7 Hz	1.342.177,27 Hz	134.217,727 Hz
	[9] - 32x	67.108.863 Hz	6.710.886,3 Hz	671.088,63 Hz	67.108,863 Hz
	[10] - 64x	33.554.431 Hz	3.355.443,1 Hz	335.544,31 Hz	33.554,431 Hz
	[11] - 128x	16.777.215 Hz	1.677.721,5 Hz	167.772,15 Hz	16.777,215 Hz
	[12] - 256x	8.388.607 Hz	838.860,7 Hz	83.886,07 Hz	8.388,607 Hz
	[13] - 512x	4.194.303 Hz	419.430,3 Hz	41.943,03 Hz	4.194,303 Hz
	[14] - 1024x	2.097.151 Hz	209.715,1 Hz	20.971,51 Hz	2.097,151 Hz
	[15] - 2048x	1.048.575 Hz	104.857,5 Hz	10.485,75 Hz	1.048,575 Hz
	[16] - 4096x	524.287 Hz	52.428,7 Hz	5.242,87 Hz	524,287 Hz

Fortsetzung „Mode Frequency“:

SAMPLING TIME 2 (S)

Der eingestellte Wert entspricht der minimalen Messzeit (für Kanal B) in Sekunden.
 Die Sampling Time dient als Filter bei unregelmäßigen Frequenzen.
 Dieser Parameter beeinflusst direkt die Reaktionszeit des Gerätes.

	0,001	Minimale Messzeit in Sekunden
	0,1	Default Wert
	9,999	Maximale Messzeit in Sekunden

WAIT TIME 2 (S)

Der eingestellte Wert entspricht der Nullstellzeit. Dieser Parameter definiert die Periodendauer der niedrigsten Frequenz, bzw. die Wartezeit zwischen zwei ansteigenden Flanken an Kanal B, bei der das Gerät die Frequenz 0 Hz detektiert. Frequenzen deren Periodendauer größer ist als die eingestellte WAIT TIME 2 werden als Frequenz = 0 Hz ausgewertet.

	0,01	Frequenz = 0 Hz bei Frequenzen kleiner 100 Hz
	1,00	Default Wert
	79,99	Frequenz = 0 Hz bei Frequenzen kleiner ~0,01 Hz

Fortsetzung „Mode Frequency“:

AVERAGE FILTER 2 (Mittelwertbildung)

Zuschaltbare Mittelwertbildung oder Filterfunktion bei instabilen Frequenzen an Eingang B zur Glättung des Analogsignals. Bei Filtereinstellung 5 ... 16 benutzt das Gerät eine Exponentialfunktion. Die Zeitkonstante T (63 %) entspricht der Anzahl der Sampling-Zyklen.

z.B. SAMPLING TIME = 0,1 s und AVERAGE FILTER = Exponentialfilter, T (63 %) = 2 x Sampling Time.
d.h. nach 0,2 s werden 63% der Sprunghöhe erreicht.

0	Keine Mittelwertbildung (schnelle Reaktion auf jede Änderung)
1	Fließende Mittelwertbildung mit 2 Zyklen
2	Fließende Mittelwertbildung mit 4 Zyklen
3	Fließende Mittelwertbildung mit 8 Zyklen
4	Fließende Mittelwertbildung mit 16 Zyklen
5	Exponentialfilter, T (63 %) = 2x SAMPLING TIME
6	Exponentialfilter, T (63 %) = 4x SAMPLING TIME
7	Exponentialfilter, T (63 %) = 8x SAMPLING TIME
8	Exponentialfilter, T (63 %) = 16x SAMPLING TIME
9	Exponentialfilter, T (63 %) = 32x SAMPLING TIME
10	Exponentialfilter, T (63 %) = 64x SAMPLING TIME
11	Exponentialfilter, T (63 %) = 128x SAMPLING TIME
12	Exponentialfilter, T (63 %) = 256x SAMPLING TIME
13	Exponentialfilter, T (63 %) = 512x SAMPLING TIME
14	Exponentialfilter, T (63 %) = 1024x SAMPLING TIME
15	Exponentialfilter, T (63 %) = 2048x SAMPLING TIME
16	Exponentialfilter, T (63 %) = 4096x SAMPLING TIME (sehr langsame Reaktion)

Hinweis:



Bei Verwendung des Exponentialfilters dürfen die maximal zulässigen Frequenzen am Eingang aufgrund eines dann folgenden Datentypüberlaufs nicht überschritten werden! Wird die Frequenz trotzdem überschritten, wird für die weitere Berechnung die Frequenz durch den maximal zulässigen Wert (bei entsprechender Einstellung) ersetzt und ein Fehler ausgegeben. Die LED blinkt und der Analogausgang steuert folglich 0 V bzw. 0/4 mA aus. Die maximal zulässigen Frequenzen wurden bereits im Parameter AVERAGE FILTER 1 aufgelistet und können dort entnommen werden.

5.3. Mode Counter

In diesem Menu wird der Betrieb als Positionswandler für inkrementelle Signale (Impuls-, Summen-, Differenz-, Vor- oder Rückwärtszähler) definiert. Input A und B sind aktiv.

COUNT MODE		
Auswahl der Zählerkonfiguration.		
0	A SINGLE	Eingang A ist der Zählengang. Eingang B bestimmt die Zählrichtung: „LOW“ = vorwärts / „HIGH“ = rückwärts
1	A + B	Summe: zählt Impulse A + Impulse B
2	A - B	Differenz: zählt Impulse A – Impulse B
3	A/B 90 x1	Vor/Rückwärtszähler für Impulse mit 2x90° Versatz (einfache Flankenbewertung x1)
4	A/B 90 x2	Vor/Rückwärtszähler für Impulse mit 2x90° Versatz (doppelte Flankenbewertung x2)
5	A/B 90 x4	Vor/Rückwärtszähler für Impulse mit 2x90° Versatz (vierfache Flankenbewertung x4)

FACTOR A		
Impulsbewertungsfaktor für Input A.		
z.B. Bei einer Einstellung von 1,23456 zeigt das Gerät nach 100000 Eingangsimpulsen den Wert 123456 an.		
	0,00001	Kleinsten Wert
	1	Default Wert
	99,99999	Größten Wert

SET VALUE A		
Bei einem „RESET/SET COUNTER A“ Befehl (über Control-Eingang), wird der Zähler von Input A auf den hier eingestellten Wert gesetzt.		
	-99999999	Kleinsten Wert
	0	Default Wert
	+99999999	Größten Wert

FACTOR B		
Impulsbewertungsfaktor für Input B.		
z.B. Bei einer Einstellung von 1,23456 zeigt das Gerät nach 100000 Eingangsimpulsen den Wert 123456 an.		
	0,00001	Kleinsten Wert
	1	Default Wert
	99,99999	Größten Wert

SET VALUE B		
Bei einem „RESET/SET COUNTER B“ Befehl (über Control-Eingang), wird der Zähler von Input B auf den hier eingestellten Wert gesetzt.		
	-99999999	Kleinsten Wert
	0	Default Wert
	+99999999	Größten Wert

Fortsetzung „Mode Counter“:

ROUND LOOP VALUE	
Definiert die Anzahl der Geberschritte, wenn eine Rundlauf-Funktion gewünscht wird. (Nur für COUNT MODE: A SINGLE und A/B x 90)	
0	kein Rundlauf
...	
99999999	Schrittzahl für die Rundlauf-Funktion

5.4. Mode SSI

In diesem Menu wird der Betrieb als Absolutwertwandler (SSI Signale) definiert.

SSI MODE			
SSI Einstellung der Betriebsart: Maser oder Slave			
Abhängig vom SSI MODE sind unterschiedliche Klemmen für den SSI CLK zu verwenden!			
(Mode Master: Klemme X2 – Pin 1 u. 2 / Mode Slave: Klemme X2 – Pin 5 u. 6)			
	0	MASTER	Master-Betrieb: Takt für SSI-Geber wird vom Gerät erzeugt.
	1	SLAVE	Slave-Betrieb: Takt für SSI-Geber kommt vom externen Master.

ENCODER RESOLUTION		
Auflösung des SSI-Gebers (Gesamtzahl aller Bits)		
	10	Kleinster Wert
	25	Default Wert
	32	Größter Wert

DATA FORMAT			
Einstellung des SSI-Codes (Binär oder Gray)			
	0	GRAY CODE	SSI-Code Gray
	1	BINARY CODE	SSI-Code Binär

BAUD RATE			
Taktfrequenz der SSI-Telegramme			
	0	2 MHZ	N.A.
	1	1.5 MHZ	N.A.
	2	1 MHZ	Taktfrequenz 1 MHz
	3	500 KHZ	Taktfrequenz 500 kHz
	4	250 KHZ	Taktfrequenz 250 kHz
	5	100 KHZ	Taktfrequenz 100 kHz

SSI ZERO		
Bei einem „ZERO POSITION“ Befehl (über Control-Eingang) wird die aktuelle SSI-Position des Gebers in den Parameter „SSI ZERO“ übernommen und der eigentliche Gebernulldpunkt entsprechend verschoben.		
(Gebernulldpunktverschiebung)		
	0	Kleinster Wert
	...	
	999999999	Größter Wert

HIGH BIT (für Bit-Ausblendung)		
Definiert das höchste, auszuwertende Bit (MSB) der Bit Ausblendung.		
Sollen alle Bits ausgewertet werden, muss HIGHT BIT auf die vorgegebene Gesamtbitzahl eingestellt sein.		
	01	Kleinster Wert
	25	Default Wert
	32	Größter Wert

Fortsetzung „Mode SSI“:

LOW BIT (für Bit-Ausblendung)		
Definiert das niedrigste, auszuwertende Bit (LSB) der Bit-Ausblendung. Sollen alle Bits ausgewertet werden, muss LOW BIT auf „01“ eingestellt sein.		
	01	Kleinsten Wert
	...	
	32	Größter Wert

SSI OFFSET		
Bei einem „RESET/SET VALUE“ Befehl (über Control-Eingang oder PC-Bedienoberfläche) wird der noch nicht skalierte, aktuell erfasste Positionswert (nach Bitausblendung und eventuell vorgenommener Gebernulldpunktverschiebung) in den Parameter „SSI OFFSET“ übernommen und das Messergebnis nullgesetzt. Vom neuen Nullpunkt aus kann nun in positive sowie in negative Richtung verfahren werden, je nach Drehrichtung. (Anzeigenulldpunktverschiebung)		
	0	Kleinsten Wert
	...	
	99999999	Größter Wert

ROUND LOOP VALUE		
Definiert die Anzahl der Geberschritte, wenn eine Rundlauf-Funktion gewünscht wird.		
	0	kein Rundlauf
	...	
	99999999	Schrittzahl für die Rundlauf-Funktion

SAMPLING TIME (S)		
Bestimmt den Einlese-Zyklus für das SSI Signal im MODE Master.		
	0.001	Minimale Messzeit in Sekunden
	0.010	Default Wert
	9.999	Maximale Messzeit in Sekunden

ERROR BIT		
Definiert die Geberüberwachung und das Error-Bit		
	0	Kein Error-Bit vorhanden. Überprüfung auf angeschlossenen Geber ist ausgeschaltet.
	...	
	32	Position des auszuwertenden Error-Bits. Überprüfung auf angeschlossenen Geber ist eingeschaltet.

ERROR POLARITY		
Definiert die Polarität des Error Bits im Fehlerfall		
	0	Bit ist Low im Fehlerfall
	1	Bit ist High im Fehlerfall



Hinweis: SSI Wert Verarbeitung siehe Anhang (Kapitel 6.5 und 6.6)

5.5. Mode Start/Stop


In diesem Menü wird der Betrieb als Start / Stop – Schnittstellenwandler definiert.

INIT MODE		
Betriebsart: Master oder Slave		
Abhängig vom gewählten INIT MODE sind unterschiedliche Klemmen für den Init Impuls zu verwenden! (Mode Master: Klemme X2 – Pin 1 u. 2 / Mode Slave: Klemme X2 – Pin 5 u. 6)		
0	MASTER	Master-Betrieb: Init Impuls wird vom Gerät erzeugt.
1	SLAVE	Slave-Betrieb: Init Impuls kommt von einem externen Master.

SAMPLING TIME (ms)		
Periodendauer zwischen zwei Init - Impulsen (in Millisekunden). Entspricht der Zeit, nach der eine neue Messung gestartet wird und beeinflusst somit direkt die Reaktionszeit des Gerätes.		
	00.200	Minimale Messzeit
	04.000	Default Wert
	16.000	Maximale Messzeit

INIT PULSE TIME (µs)		
Dieser Parameter definiert die Pulsbreite des Init Impulses (in Mikrosekunden).		
	1	Kleinster Wert
	2	Default Wert
	9	Größter Wert

VELOCITY (m/s)		
Wellenleiterschwindigkeit des verwendeten Encoders (in m/s).		
	0001.00	Kleinster Wert
	2800.00	Default Wert
	9999.99	Größter Wert

OPERATIONAL MODE		
Dieser Parameter legt fest, welche Messart das Gerät ausführen soll.		
0	POSITION	Streckenmessung
1	ANGLE	Winkelmessung
2	SPEED	Geschwindigkeitsmessung
 Hinweis: Nähere Informationen bezüglich der unterschiedlichen „OPERATIONAL MODES“ und Interpretation der jeweiligen Messergebnisse siehe Anhang! (Kapitel 6.7)		

OFFSET		
Bei einem „Reset / Set Value“ Befehl (über Control-Eingang oder PC-Bedieneroberfläche) wird die aktuelle Position des Gebers nichtflüchtig in den Parameter „OFFSET“ übernommen. (Nullpunktverschiebung!)		
	-99999999	Kleinster Wert
	0	Default Wert
	99999999	Größter Wert

Fortsetzung „Mode Start/Stop“:

CIRCUMFERENCE (mm)		
Einstellung der Bezugsgröße (in „mm“) für eine Winkelmessung. Einstellen ist hier die zurückgelegte Strecke (z.B. Umfang), bei welcher der nachfolgende Ausgabewert (ROUND LOOP VALUE) erzeugt werden soll. (Hinweis: Nur für OPERATIONAL MODE: „ANGLE“)		
	00000.001	Kleinster Wert
	01000.000	Default Wert
	99999.999	Größter Wert

ROUND LOOP VALUE		
Einstellung des gewünschten Messwertes, der bei Erreichen von vorangegangener Bezugsgröße („CIRCUMFERENCE“) erzeugt werden soll. (Hinweis: Nur für OPERATIONAL MODE: „ANGLE“)		
	1	Kleinster Wert
	360	Default Wert
	99999999	Größter Wert

AVERAGE FILTER – POSITION (Filter für Mittelwertbildung)		
Zuschaltbare Mittelwertbildung zur Vermeidung von Positionsschwankungen.		
	0	Keine Mittelwertbildung
	1	Fließende Mittelwertbildung mit 2 Zyklen
	2	Fließende Mittelwertbildung mit 4 Zyklen
	3	Fließende Mittelwertbildung mit 8 Zyklen
	4	Fließende Mittelwertbildung mit 16 Zyklen

STANDSTILL TIME (s)		
Dieser Parameter definiert die Zeit zur Stillstands - Definition. Bei der Feststellung von Stillstand wird nach xx,xx Sekunden Stillstand signalisiert und die Anlaufüberbrückung wieder aktiviert. Eine Stillstandüberwachung kann im PRESELECTION MENU eingestellt werden.		
	0,01	Kürzeste Verzögerungszeit in Sekunden
	...	
	99,99	Längste Verzögerungszeit in Sekunden

AVERAGE FILTER – SPEED (Filter für Mittelwertbildung)		
Zuschaltbare Mittelwertbildung zur Vermeidung von Geschwindigkeitsschwankungen.		
	0	Keine Mittelwertbildung
	1	Fließende Mittelwertbildung mit 2 Zyklen
	2	Fließende Mittelwertbildung mit 4 Zyklen
	3	Fließende Mittelwertbildung mit 8 Zyklen
	4	Fließende Mittelwertbildung mit 16 Zyklen

5.6. Preselection Values

In diesem Menu werden die Vorwahlwerte bzw. Schaltpunkte eingestellt. Die Schaltpunkte beziehen sich immer auf das skalierte Messergebnis „Measurement Result“!

PRESELECTION 1		
Vorwahl / Schaltpunkt 1		
	-99999999	Kleinster Vorwahlwert
	1000	Default Wert
	+99999999	Größter Vorwahlwert

PRESELECTION 2		
Vorwahl / Schaltpunkt 2		
	-99999999	Kleinster Vorwahlwert
	2000	Default Wert
	+99999999	Größter Vorwahlwert

PRESELECTION 3		
Vorwahl / Schaltpunkt 3		
	-99999999	Kleinster Vorwahlwert
	3000	Default Wert
	+99999999	Größter Vorwahlwert

PRESELECTION 4		
Vorwahl / Schaltpunkt 4		
	-99999999	Kleinster Vorwahlwert
	4000	Default Wert
	+99999999	Größter Vorwahlwert

PRESELECTION 5		
Vorwahl / Schaltpunkt 5		
	-99999999	Kleinster Vorwahlwert
	5000	Default Wert
	+99999999	Größter Vorwahlwert

PRESELECTION 6		
Vorwahl / Schaltpunkt 6		
	-99999999	Kleinster Vorwahlwert
	6000	Default Wert
	+99999999	Größter Vorwahlwert

5.7. Preselection 1 Menu

MODE 1		
Schaltbedingung für Vorwahl 1. Ausgang schaltet nach folgender Bedingung:		
0	$ \text{RESULT} \geq \text{PRES} $	<p>Betrag vom Messergebnis größer oder gleich Betrag von PRESELECTION 1</p> <p>Mit HYSTERESIS 1 ungleich 0 ergibt sich folgende Schaltbedingung: Messergebnis \geq PRESELECTION 1 \rightarrow ON, Messergebnis $<$ PRESELECTION 1 – HYSTERESIS 1 \rightarrow OFF</p>
1	$ \text{RESULT} \leq \text{PRES} $	<p>Betrag von Messergebnis kleiner oder gleich Betrag von PRESELECTION 1 (Anlaufüberbrückung START UP DELAY empfohlen)</p> <p>Mit HYSTERESIS 1 ungleich 0 ergibt sich folgende Schaltbedingung: Messergebnis \leq PRESELECTION 1 \rightarrow ON, Messergebnis $>$ PRESELECTION 1 + HYSTERESIS 1 \rightarrow OFF</p>
2	$ \text{RESULT} = \text{PRES} $	<p>Betrag von Messergebnis gleich Betrag von PRESELECTION 1. In Verbindung mit Hysteresis kann ein Frequenzband (Preselection +/- ½ Hysteresis) definiert und überwacht werden.</p> <p>Mit HYSTERESIS 1 ungleich 0 ergibt sich folgende Schaltbedingung: Messergebnis $>$ PRESELECTION 1 + ½ HYSTERESIS 1 \rightarrow OFF, Messergebnis $<$ PRESELECTION 1 – ½ HYSTERESIS 1 \rightarrow OFF</p>
3	$\text{RESULT} \geq \text{PRES}$	<p>Messergebnis größer oder gleich Preselection 1, z.B. Überdrehzahl</p> <p>Mit HYSTERESIS 1 ungleich 0 ergibt sich folgende Schaltbedingung: Messergebnis \geq PRESELECTION 1 \rightarrow ON, Messergebnis $<$ PRESELECTION 1 – HYSTERESIS 1 \rightarrow OFF</p>
4	$\text{RESULT} \leq \text{PRES}$	<p>Messergebnis kleiner oder gleich Preselection 1, z.B. Unterdrehzahl (Anlaufüberbrückung START UP DELAY empfohlen)</p> <p>Mit HYSTERESIS 1 ungleich 0 ergibt sich folgende Schaltbedingung: Messergebnis \leq PRESELECTION 1 \rightarrow ON, Messergebnis $>$ PRESELECTION 1 + HYSTERESIS 1 \rightarrow OFF</p>
5	$\text{RESULT} = \text{PRES}$	<p>Messergebnis gleich PRESELECTION 1. In Verbindung mit HYSTERESIS 1 kann ein Frequenzband (Preselection +/- ½ Hysteresis) definiert und überwacht werden.</p> <p>Mit HYSTERESIS 1 ungleich 0 ergibt sich folgende Schaltbedingung: Messergebnis $>$ PRESELECTION 1 + ½ HYSTERESIS 1 \rightarrow OFF, Messergebnis $<$ PRESELECTION 1 – ½ HYSTERESIS 1 \rightarrow OFF</p>
6	$\text{RESULT} = 0$	<p>Messergebnis gleich 0 (Stillstand nach Stillstandszeit STANDSTILL TIME 1(s)), z.B. Stillstandüberwachung. (Nur in MODE: „START/STOP“ + OPERATIONAL MODE: „SPEED“ und in MODE: „FREQUENCY“).</p>
7	$\text{RES} \geq \text{PRES-TRAIL}$	<p>Schleppvorwahl 1: Messergebnis größer / gleich PRESELECTION 1 – PRESELECTION 4 PRESELECTION 4 ist die Schleppvorwahl von PRESELECTION 1</p>
8	ERROR SET	Sammelmeldung für Gerätefehler

Fortsetzung „Preselection 1 Menu“:

HYSTERESIS 1		
Hysterese zur Definition des Abschaltpunktes für die Schaltbedingung von Vorwahl 1.		
	0	Keine Schalthysterese
	...	
	99999	Schalthysterese von 99999

PULSE TIME 1 (S)		
Dauer des Wischimpuls für die Schaltbedingung von Vorwahl 1.		
	0,000	Kein Wischimpuls (Statisches Signal)
	...	
	60,000	Impulsdauer von 60 Sekunden

OUTPUT TARGET 1		
Zuordnung eines Ausgangs für die Schaltbedingung von Vorwahl 1.		
Sind mehrerer Schaltbedingungen einem einzigen Ausgang zugewiesen, ist dieser aktive, sobald eine der Schaltbedingung erfüllt ist.		
	0 NO	Keine Zuordnung
	1 CTRL OUT 1	Zuweisung der Schaltbedingung an Ctrl. Out 1
	2 CTRL OUT 2	Zuweisung der Schaltbedingung an Ctrl. Out 2
	3 CTRL OUT 3	Zuweisung der Schaltbedingung an Ctrl. Out 3
	4 CTRL OUT 4	Zuweisung der Schaltbedingung an Ctrl. Out 4
	5 CTRL OUT 5	Zuweisung der Schaltbedingung an Ctrl. Out 5
	6 CTRL OUT 6	Zuweisung der Schaltbedingung an Ctrl. Out 6

OUTPUT POLARITY 1		
Schaltzustand für die Schaltbedingung von Vorwahl 1.		
	0 ACTIVE HIGH	Aktive „HIGH“
	1 ACTIVE LOW	Aktive „LOW“

OUTPUT LOCK 1		
Selbsthaltung für die Schaltbedingung von Vorwahl 1.		
	0 NO	Keine Selbsthaltung
	1 YES	Selbsthaltung

Fortsetzung „Preselection 1 Menu“:

START UP DELAY 1 (S)

Anlaufüberbrückung für die Schaltbedingung von Vorwahl 1.

Zeitfenster bis zur Scharfstellung der Überwachungsfunktion.

Diese Einstellung gilt nur bei Schaltbedingungen $|\text{RESULT}| \leq |\text{PRES}|$ oder $\text{RESULT} \leq \text{PRES}$ und nur für Betriebsart MODE „FREQUENCY“ – Kanal A oder MODE: „START/STOP“ + OPERATIONAL MODE: „SPEED“.

START UP DELAY wird bei einer Frequenz von 0 Hz (bzw. bei einer Geschwindigkeit von 0 m/s) auf den hier eingestellten Parameter gesetzt und gestartet. Die Überwachungsfunktion bleibt solange deaktiviert, bis die eingestellte Zeit abgelaufen ist.

Bei einer Einstellung „60.000“ wird die automatische Anlaufüberbrückung aktiviert. D.h. die Überwachungsfunktion bleibt bis zum erstmaligen Überschreiten des Vorwahlwertes / Schaltpunktes deaktiviert.

	0.000	Keine Anlaufüberbrückung
	...	
	59.999	Anlaufüberbrückung in Sekunden
	60.000	Autom. Anlaufüberbrückung

5.8. Preselection 2 Menu

MODE 2

Schaltbedingung für Vorwahl 2, siehe PRESELECTION 1 MENU (außer Schleppvorwahl).

			siehe PRESELECTION 1 MENU
6	RES>=PRES-TRAIL		Schleppvorwahl 2: Anzeigewert größer oder gleich PRESELECTION 2 – PRESELECTION 5 PRESELECTION 5 ist die Schleppvorwahl von PRESELECTION 2

HYSTERESIS 2

Schalthysterese für die Schaltbedingung von Vorwahl 2. Siehe PRESELECTION 1 MENU.

PULSE TIME 2 (S)

Dauer des Wischimpulses für die Schaltbedingung von Vorwahl 2. Siehe PRESELECTION 1 MENU.

OUTPUT TARGET 2

Zuordnung eines Ausgangs für die Schaltbedingung von Vorwahl 2.

0	NO	Keine Zuordnung
1	CTRL OUT 1	Zuweisung der Schaltbedingung an Ctrl. Out 1
2	CTRL OUT 2	Zuweisung der Schaltbedingung an Ctrl. Out 2
3	CTRL OUT 3	Zuweisung der Schaltbedingung an Ctrl. Out 3
4	CTRL OUT 4	Zuweisung der Schaltbedingung an Ctrl. Out 4
5	CTRL OUT 5	Zuweisung der Schaltbedingung an Ctrl. Out 5
6	CTRL OUT 6	Zuweisung der Schaltbedingung an Ctrl. Out 6

OUTPUT POLARITY 2

Schaltzustand für die Schaltbedingung von Vorwahl 2. Siehe PRESELECTION 1 MENU.

OUTPUT LOCK 2

Selbsthaltung für die Schaltbedingung von Vorwahl 2. Siehe PRESELECTION 1 MENU.

START UP DELAY 2 (S)

Anlaufüberbrückung für die Schaltbedingung von Vorwahl 2. Siehe PRESELECTION 1 MENU.

5.9. Preselection 3 Menu

MODE 3

Schaltbedingung für Vorwahl 3, siehe PRESELECTION 1 MENU (außer Schleppvorwahl).

			siehe PRESELECTION 1 MENU
6	RES>=PRES-TRAIL		Schleppvorwahl 3: Anzeigewert größer oder gleich PRESELECTION 3 – PRESELECTION 6 PRESELECTION 6 ist die Schleppvorwahl von PRESELECTION 3

HYSTERESIS 3

Schalthysterese für die Schaltbedingung von Vorwahl 3. Siehe PRESELECTION 1 MENU.

PULSE TIME 3 (S)

Dauer des Wischimpulses für die Schaltbedingung von Vorwahl 3. Siehe PRESELECTION 1 MENU.

OUTPUT TARGET 3

Zuordnung eines Ausgangs für die Schaltbedingung von Vorwahl 3.

0	NO	Keine Zuordnung
1	CTRL OUT 1	Zuweisung der Schaltbedingung an Ctrl. Out 1
2	CTRL OUT 2	Zuweisung der Schaltbedingung an Ctrl. Out 2
3	CTRL OUT 3	Zuweisung der Schaltbedingung an Ctrl. Out 3
4	CTRL OUT 4	Zuweisung der Schaltbedingung an Ctrl. Out 4
5	CTRL OUT 5	Zuweisung der Schaltbedingung an Ctrl. Out 5
6	CTRL OUT 6	Zuweisung der Schaltbedingung an Ctrl. Out 6

OUTPUT POLARITY 3

Schaltzustand für die Schaltbedingung von Vorwahl 3. Siehe PRESELECTION 1 MENU.

OUTPUT LOCK 3

Selbsthaltung für die Schaltbedingung von Vorwahl 3. Siehe PRESELECTION 1 MENU.

START UP DELAY 3 (S)

Anlaufüberbrückung für die Schaltbedingung von Vorwahl 3. Siehe PRESELECTION 1 MENU.

5.10. Preselection 4 Menu

MODE 4

Schaltbedingung für Vorwahl 4, siehe PRESELECTION 1 MENU (außer Schleppvorwahl).

			siehe PRESELECTION 1 MENU
6	RES>=PRES-TRAIL		Schleppvorwahl 4: Anzeigewert größer oder gleich PRESELECTION 4 – PRESELECTION 1 PRESELECTION 1 ist die Schleppvorwahl von PRESELECTION 4

HYSTERESIS 4

Schalthysterese für die Schaltbedingung von Vorwahl 4. Siehe PRESELECTION 1 MENU.

PULSE TIME 4 (S)

Dauer des Wischimpulses für die Schaltbedingung von Vorwahl 4. Siehe PRESELECTION 1 MENU.

OUTPUT TARGET 4

Zuordnung eines Ausgangs für die Schaltbedingung von Vorwahl 4.

0	NO	Keine Zuordnung
1	CTRL OUT 1	Zuweisung der Schaltbedingung an Ctrl. Out 1
2	CTRL OUT 2	Zuweisung der Schaltbedingung an Ctrl. Out 2
3	CTRL OUT 3	Zuweisung der Schaltbedingung an Ctrl. Out 3
4	CTRL OUT 4	Zuweisung der Schaltbedingung an Ctrl. Out 4
5	CTRL OUT 5	Zuweisung der Schaltbedingung an Ctrl. Out 5
6	CTRL OUT 6	Zuweisung der Schaltbedingung an Ctrl. Out 6

OUTPUT POLARITY 4

Schaltzustand für die Schaltbedingung von Vorwahl 4. Siehe PRESELECTION 1 MENU.

OUTPUT LOCK 4

Selbsthaltung für die Schaltbedingung von Vorwahl 4. Siehe PRESELECTION 1 MENU.

START UP DELAY 4 (S)

Anlaufüberbrückung für die Schaltbedingung von Vorwahl 4. Siehe PRESELECTION 1 MENU.

5.11. Preselection 5 Menu

MODE 5

Schaltbedingung für Vorwahl 5, siehe PRESELECTION 1 MENU (außer Schleppvorwahl).

			siehe PRESELECTION 1 MENU
6	RES>=PRES-TRAIL		Schleppvorwahl 5: Anzeigewert größer oder gleich PRESELECTION 5 – PRESELECTION 2 PRESELECTION 2 ist die Schleppvorwahl von PRESELECTION 5

HYSTERESIS 5

Schalthysterese für die Schaltbedingung von Vorwahl 5. Siehe PRESELECTION 1 MENU.

PULSE TIME 5 (S)

Dauer des Wischimpulses für die Schaltbedingung von Vorwahl 5. Siehe PRESELECTION 1 MENU.

OUTPUT TARGET 5

Zuordnung eines Ausgangs für die Schaltbedingung von Vorwahl 5.

0	NO	Keine Zuordnung
1	CTRL OUT 1	Zuweisung der Schaltbedingung an Ctrl. Out 1
2	CTRL OUT 2	Zuweisung der Schaltbedingung an Ctrl. Out 2
3	CTRL OUT 3	Zuweisung der Schaltbedingung an Ctrl. Out 3
4	CTRL OUT 4	Zuweisung der Schaltbedingung an Ctrl. Out 4
5	CTRL OUT 5	Zuweisung der Schaltbedingung an Ctrl. Out 5
6	CTRL OUT 6	Zuweisung der Schaltbedingung an Ctrl. Out 6

OUTPUT POLARITY 5

Schaltzustand für die Schaltbedingung von Vorwahl 5. Siehe PRESELECTION 1 MENU.

OUTPUT LOCK 5

Selbsthaltung für die Schaltbedingung von Vorwahl 5. Siehe PRESELECTION 1 MENU.

START UP DELAY 5 (S)

Anlaufüberbrückung für die Schaltbedingung von Vorwahl 5. Siehe PRESELECTION 1 MENU.

5.12. Preselection 6 Menu

MODE 6			
Schaltbedingung für Vorwahl 6, siehe PRESELECTION 1 MENU (außer Schleppvorwahl).			
			siehe PRESELECTION 1 MENU
	6	RES>=PRES-TRAIL	Schleppvorwahl 6: Anzeigewert größer oder gleich PRESELECTION 6 – PRESELECTION 3 PRESELECTION 3 ist die Schleppvorwahl von PRESELECTION 6

HYSTERESIS 6			
Schalthysterese für die Schaltbedingung von Vorwahl 6. Siehe PRESELECTION 1 MENU.			

PULSE TIME 6 (S)			
Dauer des Wischimpulses für die Schaltbedingung von Vorwahl 6. Siehe PRESELECTION 1 MENU.			

OUTPUT TARGET 6			
Zuordnung eines Ausgangs für die Schaltbedingung von Vorwahl 6.			
	0	NO	Keine Zuordnung
	1	CTRL OUT 1	Zuweisung der Schaltbedingung an Ctrl. Out 1
	2	CTRL OUT 2	Zuweisung der Schaltbedingung an Ctrl. Out 2
	3	CTRL OUT 3	Zuweisung der Schaltbedingung an Ctrl. Out 3
	4	CTRL OUT 4	Zuweisung der Schaltbedingung an Ctrl. Out 4
	5	CTRL OUT 5	Zuweisung der Schaltbedingung an Ctrl. Out 5
	6	CTRL OUT 6	Zuweisung der Schaltbedingung an Ctrl. Out 6

OUTPUT POLARITY 6			
Schaltzustand für die Schaltbedingung von Vorwahl 6. Siehe PRESELECTION 1 MENU.			

OUTPUT LOCK 6			
Selbsthaltung für die Schaltbedingung von Vorwahl 6. Siehe PRESELECTION 1 MENU.			

START UP DELAY 6 (S)			
Anlaufüberbrückung für die Schaltbedingung von Vorwahl 6. Siehe PRESELECTION 1 MENU.			

5.13. Serial Menu

In diesem Menü werden die Grundeinstellungen für die serielle Schnittstelle definiert.

UNIT NUMBER		
Mit diesem Parameter können serielle Geräteadressen eingestellt werden. Den Geräten können Adressen zwischen 11 und 99 zugeordnet werden. Adressen die eine „0“ enthalten sind <u>nicht</u> erlaubt, da diese als Gruppen-bzw. Sammeladressen verwendet werden.		
	11	Kleinste Adresse ohne Null
	...	
	99	Größte Adresse ohne Null

SERIAL BAUD RATE		
Mit diesem Parameter wird die serielle Baudrate eingestellt.		
0	9600	9600 Baud
1	19200	19200 Baud
2	38400	38400 Baud

SERIAL FORMAT					
Mit diesem Parameter wird das Bit-Datenformat eingestellt.					
0	7-EVEN-1	7 Daten	Parity even	1 Stopp	
1	7-EVEN-2	7 Daten	Parity even	2 Stopps	
2	7-ODD-1	7 Daten	Parity odd	1 Stopp	
3	7-ODD-2	7 Daten	Parity odd	2 Stopps	
4	7-NONE-1	7 Daten	kein Parity	1 Stopp	
5	7-NONE-2	7 Daten	kein Parity	2 Stopps	
6	8-EVEN-1	8 Daten	Parity even	1 Stopp	
7	8-ODD-1	8 Daten	Parity odd	1 Stopp	
8	8-NONE-1	8 Daten	kein Parity	1 Stopp	
9	8-NONE-2	8 Daten	kein Parity	2 Stopps	

SERIAL INIT		
Der Parameter bestimmt, mit welcher Baudrate die Initialisierungswerte an die PC-Bedienoberfläche übertragen werden. Mit Einstellungen größer 9600 Baud kann so die Dauer der Initialisierung verkürzt werden.		
0	NO	Die Initialisierungswerte werden mit 9600 Baud übertragen. Danach arbeitet das Gerät wieder mit dem vom Benutzer eingestellten Wert
1	YES	Die Initialisierungswerte werden mit der vom Benutzer eingestellten Baudrate im Parameter SERIAL BAUD RATE übertragen. Danach arbeitet das Gerät weiterhin mit dem vom Benutzer eingestellten Wert

Fortsetzung „Serial Menu“:

SERIAL PROTOCOL												
Legt die Zeichenfolge für Befehls- oder Zeitgesteuerte Übertragungen fest (xxxxxxx = Wert SERIAL VALUE). Bei Vorgabe 1 entfällt die Unit Nr. und die Übertragung beginnt direkt mit dem Messwert, was einen schnelleren Übertragungszyklus ermöglicht.												
	0	Sendeprotokoll = Unit Nr., +/-, Daten, LF, CR										
		1	1	+/-	X	X	X	X	X	X	X	LF
	1	Sendeprotokoll = +/-, Daten, LF, CR										
			+/-	X	X	X	X	X	X	X	X	LF

SERIAL TIMER (S)	
Einstellbarer Zeitzyklus in Sekunden zur automatischen (zyklischen) Übertragung des SERIAL VALUE über die serielle Schnittstelle. Bei einer Anfrage per Anfrageprotokoll, wird die zyklische Übertragung für 20 Sekunden unterbrochen.	
0,000	Die zyklische Übertragung ist ausgeschaltet und das Gerät sendet nur auf Befehl SERIAL PRINT über einen Control-Eingang oder Anfrage per Anfrageprotokoll
...	
60,000	Zeitzyklus in Sekunden.

SERIAL VALUE			
Der Parameter bestimmt, welcher Wert übertragen wird.			
Einstellung	Code	Bedeutung	
0	:0	Measurement Result (Ergebnis nach Verknüpfung, Skalierung, Filter, etc.)	
1	:1	Analog Out Voltage (Aussteuerung Analogausgang [in mV])	
2	:2	Frequency 1 (gemessene Frequenz - Kanal A ohne Skalierung)	
3	:3	Frequency 2 (gemessene Frequenz - Kanal B ohne Skalierung)	
4	:4	Counter (Gesamtzählerstand nach Verknüpfung ohne Skalierung, Filter, etc.)	
5	:5	Counter A (Zählerstand - Kanal A)	
6	:6	Counter B (Zählerstand - Kanal B)	
7	:7	SSI binary (eingelesener + evtl. gewandelter binärer SSI Wert)	
8	:8	SSI Result (SSI Wert inkl. SSI Zero und SSI Offset ohne Skalierung, Filter)	
9	:9	Minimum Value (Minimaler Wert von Measurement Result)	
10	;0	Maximum Value (Maximaler Wert von Measurement Result)	
11	;1	Analog Out Current (Aussteuerung Analogausgang [in µA])	
12	;2	Analog Out Percentage (Prozentuale Aussteuerung des Analogausgangs [in xxx.x %])	
13	;3	Error Status (Auslesen des Fehlercodes)	
14	;4	SSI Read Value (eingelesener, unkonventionierter SSI Wert)	
15	;5	SSI Loop Value (SSI Wert nach Round Loop Verechnung)	
16	;6	Actual Speed ()	
17	;7	Actual Position (Start Stop: Position [in µm] mit Offset ohne Skalierung)	
18	;8	Actual Angle (Start Stop: z.B. Winkel mit Offset ohne Skalierung)	
19	;9	Raw Position (Start Stop: Position [in µm] ohne Offset u. ohne Skalierung)	

Fortsetzung „Serial Menu“:

MODBUS	
Mit diesem Parameter kann das Modbus-Protokoll aktiviert und die Modbus-Adresse eingestellt werden. (Für Details zur Kommunikation mit Modbus +-Protokoll siehe Zusatzbeschreibung Modbus_RTU)	
0	Serielle Schnittstelle verwendet das Lecom-Protokoll (Motrona Standard)
1 ... 247	Serielle Schnittstelle verwendet das Modbus RTU Protokoll Der eingestellte Wert ist die Modbus-Adresse des Gerätes.

5.14. Analog Menu

In diesem Menü werden die Grundeinstellungen für den Analog Ausgang definiert. Der Analogausgang bezieht sich immer auf das skalierte Messergebnis „Measurement Result“!

ANALOG FORMAT

Dieser Parameter definiert die Ausgangs Charakteristik.

Beim Ausgangsformat (-10 ... +10 V), folgt die Polarität des Ausgangs dem Vorzeichen des Messergebnisses.

Der Analog-Ausgang ist proportional zum Messergebnis.

0	-10...10V	-10 ... +10 V
1	0...20MA	0 ... 20 mA
2	4...20MA	4 ... 20 mA

ANALOG START

Mit diesem Parameter wird der Startwert der analogen Aussteuerung eingestellt.

Der Startwert gibt vor, bei welchem Messergebnis der Analogausgang 0 V bzw. 0/4 mA aussteuert.

-99999999	Kleinsten Startwert
0	Default Wert
+99999999	Größter Startwert

ANALOG END

Mit diesem Parameter wird der Endwert der analogen Aussteuerung eingestellt. Der Endwert gibt vor, bei welchem Messergebnis der Analogausgang seinen max. Wert (+/-) 10 V bzw. 20 mA aussteuert.

-99999999	Kleinsten Endwert
10000	Default Wert
+99999999	Größter Endwert

ANALOG GAIN (%)

Mit diesem Parameter wird die maximale Aussteuerung eingestellt. Der ANALOG GAIN gibt die max. Aussteuerung des Analogausgangs in % bezogen auf (+/-) 10 V bzw. 20 mA an.

z.B. 102,00 entspricht einer Aussteuerung von 10,2 V / 20,4 mA, ab Erreichen des ANALOG END Wertes.

z.B. 95,00 entspricht einer Aussteuerung von 9,5 V / 18 mA, ab Erreichen des ANALOG END Wertes.

0,00	Kleinste Aussteuerung
100,00	Default Wert
110,00	Größte Aussteuerung

ANALOG OFFSET (%)

Mit diesem Parameter wird die Nullpunktverschiebung des Ausgangs eingestellt.

z. B. 0,20 entspricht einer Aussteuerung von 0,02 V / 0,04 mA, beim Erreichen des ANALOG START Wertes.

-99,99	Kleinste Nullpunktverschiebung
0	Default Wert
+99,00	Größte Nullpunktverschiebung

5.15. Command Menu

INPUT 1 ACTION_(Funktion Eingang 1)			
Dieser Parameter legt die Steuerfunktion des Eingangs „Ctrl. In 1“ fest.			
(s) = stat. Schaltverhalten (Pegelausw.) → INPUT CONFIG muss auf ACTIVE LOW/HIGH gesetzt sein.			
(d) = dyn. Schaltverhalten (Flankenausw.) → INPUT CONFIG muss auf RISING/FALLING EDGE gesetzt sein.			
0	NO	Keine Funktion.	
1	RESET/SET VALUE	Mode „SSI“: Übernahme des aktuell erfassten Positionswertes (nach Bitausblendung und eventuell vorgenommener Gebernullpunktverschiebung) in den Parameter „SSI-Offset“ (Anzeigenullpunktverschiebung). Mode „Counter“: Rücksetzen / Setzen beider Zählerwerte (Kanal A u. B) auf die eingestellten Werte in SET VALUE A u. B. Mode „Start/Stop“: Netzausfallsicher gespeicherte Übernahme der aktuellen Positions- bzw. Winkelmessung in den Parameter „Offset“.	(d) (s)
2	FREEZE	Einfrieren des aktuellen Messergebnisses / des Analogausgangs.	(s)
3	TEACH ANALOG START	Übernahme des aktuellen Messergebnisses in den Parameter „Analog Start“	(d)
4	TEACH ANALOG END	Übernahme des aktuellen Messergebnisses in den Parameter „Analog End“	(d)
5	TEACH PRESELECTION 1	Übernahme des aktuellen Messergebnisses in den Parameter „Preselection 1“	(d)
6	TEACH PRESELECTION 2	Übernahme des aktuellen Messergebnisses in den Parameter „Preselection 2“	(d)
7	TEACH PRESELECTION 3	Übernahme des aktuellen Messergebnisses in den Parameter „Preselection 3“	(d)
8	TEACH PRESELECTION 4	Übernahme des aktuellen Messergebnisses in den Parameter „Preselection 4“	(d)
9	TEACH PRESELECTION 5	Übernahme des aktuellen Messergebnisses in den Parameter „Preselection 5“	(d)
10	TEACH PRESELECTION 6	Übernahme des aktuellen Messergebnisses in den Parameter „Preselection 6“	(d)
11	RESET MIN/MAX	Rücksetzen des Minimum / Maximum Wertes	(d) (s)
12	LOCK RELEASE	Selbsthaltung aller Ausgänge lösen	(d)
13	SERIAL PRINT	Senden der seriellen Daten (siehe Parameter „Serial Print“)	(d)
14	ACTIVATE DATA	N.A.	
15	STORE DATA	N.A.	
16	TESTPROGRAM	N.A.	
17	CLEAR LOOP TIME	Rücksetzen der maximalen Loop Time	(d)
18	RESET/SET COUNTER A	Mode „Counter“: Rücksetzen / Setzen des Zählerwertes von Kanal A auf den eingestellten Wert in SET VALUE A.	(d) (s)
19	RESET/SET COUNTER B	Mode „Counter“: Rücksetzen / Setzen des Zählerwertes von Kanal B auf den eingestellten Wert in SET VALUE B.	(d) (s)
20	LOCK COUNTER A	Mode „Counter“: Zähler (Kanal A) ist gesperrt und zählt keine weiteren Impulse, solange dieser Befehl ansteht.	(s)
21	LOCK COUNTER B	Mode „Counter“: Zähler (Kanal B) ist gesperrt und zählt keine weiteren Impulse, solange dieser Befehl ansteht.	(s)
22	ZERO POSITION	Mode „SSI“: Übernahme der aktuellen SSI-Position in den Parameter „SSI-Zero“ (Gebernullpunktverschiebung).	(d) (s)
23	FACTORY SETTINGS	Gerät wird auf Werkseinstellungen zurückgesetzt.	(d)

Fortsetzung „Command Menu“:

INPUT 1 CONFIG

Dieser Parameter legt das Schaltverhalten für „Ctrl. In 1“ fest.

0	ACTIVE LOW	Aktivierung bei „LOW“ (statisch)
1	ACTIVE HIGH	Aktivierung bei „HIGH“ (statisch)
2	RISING EDGE	Aktivierung bei ansteigende Flanke (dynamisch)
3	FALLING EDGE	Aktivierung bei abfallende Flanke (dynamisch)

INPUT 2 ACTION

Dieser Parameter legt die Steuerfunktion des Eingangs Ctrl. In 2 fest
Siehe Funktionszuordnung Parameter INPUT 1 ACTION

INPUT 2 CONFIG

Dieser Parameter legt das Schaltverhalten für „Ctrl. In 2“ fest.
Siehe Aktivierungszuordnung Parameter INPUT 1 CONFIG

INPUT 3 ACTION

Dieser Parameter legt die Steuerfunktion des Eingangs „Ctrl. In 3“ fest
Siehe Funktionszuordnung Parameter INPUT 1 ACTION

INPUT 3 CONFIG

Dieser Parameter legt das Schaltverhalten für „Ctrl. In 3“ fest.
Siehe Aktivierungszuordnung Parameter INPUT 1 CONFIG

INPUT 4 ACTION

Dieser Parameter legt die Steuerfunktion des Eingangs Ctrl. In 4 fest
Siehe Funktionszuordnung Parameter INPUT 1 ACTION

INPUT 4 CONFIG

Dieser Parameter legt das Schaltverhalten für „Ctrl. In 4“ fest.
Siehe Aktivierungszuordnung Parameter INPUT 1 CONFIG

INPUT 5 ACTION

Dieser Parameter legt die Steuerfunktion des Eingangs Ctrl. In 5 fest
Siehe Funktionszuordnung Parameter INPUT 1 ACTION

INPUT 5 CONFIG

Dieser Parameter legt das Schaltverhalten für „Ctrl. In 5“ fest.
Siehe Aktivierungszuordnung Parameter INPUT 1 CONFIG

INPUT 6 ACTION (FACTORY SETTINGS)

Dieser Parameter ist fest auf „Factory Settings“ (Gerät auf Werkseinstellungen zurücksetzen) voreingestellt und kann nicht verändert werden.

INPUT 6 CONFIG (RISING EDGE)

Dieser Parameter ist fest auf „Rising Edge“ (steigende Flanke) voreingestellt und kann nicht verändert werden.

5.16. Linearization Menu

In diesem Menü werden die Linearisierungspunkte definiert. Die Linearisierungsfunktion bezieht sich immer auf das skalierte Messergebnis „Measurement Result“!

Beschreibung und Beispiele der Linearisierungsfunktion siehe Anhang.

P1(X) ... P24(X)		
X-Koordinate der Linearisierungspunkte.		
Das ist der Wert, den das Gerät ohne Linearisierung in Abhängigkeit des Eingangssignals erzeugen würde.		
	-99999999	Kleinster Wert
	0	Default Wert
	+99999999	Größter Wert

P1(Y) ... P24(Y)		
Y-Koordinate der Linearisierungspunkte.		
Das ist der Wert, den das Gerät <u>anstatt</u> der x-Koordinate erzeugen soll.		
z.B. wird P2(X) durch P2(Y) ersetzt.		
	-99999999	Kleinster Wert
	0	Default Wert
	+99999999	Größter Wert

6. Anhang

6.1. Auslesen von Daten über serielle Schnittstelle

Die kostenlose Bedienersoftware OS ist verfügbar unter:

<https://www.motrona.com/de/support/software.html>

Die im SERIAL MENU definierten Codestellen (SERIAL VALUE) können jederzeit von einem PC oder einer SPS seriell ausgelesen werden. Die Kommunikation von Motrona-Geräten basiert auf dem Drivecom-Protokoll entsprechend ISO 1745 oder dem Modbus RTU-Protokoll. Details hierzu sind aus unserer separaten Beschreibung SERPRO (Drivecom), siehe www.motrona.de und im Kapitel „Modbus RTU Schnittstelle“ in diesem Manual zu entnehmen.

Der Anfrage-String zum Auslesen von Daten lautet:

EOT	AD1	AD2	C1	C2	ENQ
-----	-----	-----	----	----	-----

EOT = Steuerzeichen (Hex 04)

AD1 = Geräteadresse, High Byte

AD2 = Geräteadresse, Low Byte

C1 = auszulesende Codestelle, High Byte

C2 = auszulesende Codestelle, Low Byte

ENQ = Steuerzeichen (Hex 05)

Soll z. B. von einem Gerät mit der Geräteadresse 11 der aktuelle Anzeigewert ausgelesen werden (Code = 1), dann lautet der detaillierte Anfrage-String wie folgt:

ASCII-Code:	EOT	1	1	:	1	ENQ
Hexadezimal:	04	31	31	3A	31	05
Binär:	0000 0100	0011 0001	0011 0001	0011 1010	0011 0001	0000 0101

Die Antwort des Gerätes lautet bei korrekter Anfrage:

STX	C1	C2	xxxxx	ETX	BCC
-----	----	----	-------	-----	-----

STX = Steuerzeichen (Hex 02)

C1 = auszulesende Codestelle, High Byte

C2 = auszulesende Codestelle, Low Byte

xxxxx = auszulesende Daten

ETX = Steuerzeichen (Hex 03)

BCC = Block check character

6.2. Modbus RTU Schnittstelle

Die Modbus-Schnittstelle des Gerätes ist ein Standard Modbus RTU Slave und bietet folgende Modbus-Funktionen:

- Read Coils
- Write Single Coil
- Read Holding Registers
- Write Multiple Registers
- Diagnose

Für den Betrieb des Interfacemoduls und das Verständnis dieses Handbuchs wird Grundwissen in der Modbus RTU-Kommunikation vorausgesetzt.

6.2.1. Parametereinstellung

Erforderliche Parametereinstellungen im "Serial Menu":

UNIT NUMMER

Nicht gültig für die Modbus-Kommunikation

(Zur Einstellung der Modbus-Adresse siehe Parameter "MODBUS")

SERIAL BAUD RATE

Mit diesem Parameter wird die serielle Baudrate eingestellt.

0	9600	9600 Baud
1	19200	19200 Baud
2	38400	38400 Baud

SERIAL FORMAT

Mit diesem Parameter wird das Bit-Datenformat eingestellt.

0	7-EVEN-1	Nicht mit dem Modbus-Protokoll verwendbar.		
1	7-EVEN-2			
2	7-ODD-1			
3	7-ODD-2			
4	7-NONE-1			
5	7-NONE-2			
6	8-EVEN-1	8 Daten	Parity even	1 Stopp
7	8-ODD-1	8 Daten	Parity odd	1 Stopp
8	8-NONE-1	Nicht mit dem Modbus-Protokoll verwendbar.		
9	8-NONE-2	8 Daten	kein Parity	2 Stopps

Fortsetzung „Parametereinstellung“:

SERIAL INIT

Nicht gültig für die Modbus-Kommunikation

SERIAL PROTOCOL

Nicht gültig für die Modbus-Kommunikation

SERIAL TIMER (S)

Nicht gültig für die Modbus-Kommunikation

SERIAL VALUE

Nicht gültig für die Modbus-Kommunikation

MODBUS

Dieser Parameter aktiviert das Modbus-Protokoll und bestimmt die Modbus-Adresse.

	0	Nicht mit Modbus-Protokoll verwenden (Modbus ist deaktiviert)
	1 ... 247	Modbus aktiviert: Die serielle Schnittstelle verwendet das Modbus RTU-Protokoll Die hier eingestellte Zahl bestimmt die Modbus-Knotenadresse.

6.2.2. Read Holding Registers und Write Multiple Registers

Mit den Funktionen "Read Holding Registers" und "Write Multiple Register" kann auf alle Register des Gerätes zugegriffen werden. Alle Variablen (Istwerte) und Statusregister werden Modbus-Halteregistern zugeordnet.

Da alle Geräte-Register 32-Bit-Register sind, Modbus-Holding-Register jedoch nur 16-Bit-Register, benötigt jedes Geräte-Register zwei Holding-Register. (Aus diesem Grund ist die Verwendung der Modbus-Funktion "Write Single Register" nicht möglich.)

Bei jedem Lese-oder Schreibvorgang ist es nur möglich auf ein einzelnes Geräte-Register zuzugreifen, daher muss die "Menge (oder Anzahl) der Register" im Modbus-Request immer 2 sein.

Zugriff auf Parameter

Holding Register 0x0000 / 0x0001 hex und die nachfolgenden Holding Register erlauben den Zugriff auf die Geräte Parameter.

Die Halteregeisternummern für einen bestimmten Parameter können mit dem Parameter # berechnet werden, der in der Parametertabelle im jeweiligen Geräte-Handbuch zu finden ist:

Holding Register niedrig = (Parameter #) x 2

Holding Register hoch = (Parameter #) x 2 + 1

Beispiel:

Zugriff auf Parameter # 51 "PRESELECTION 1" durch Holding Register 0x0066 und 0x0067 hex.

Fortsetzung „Read Holding Registers und Write Multiple Registers“:

Zugriff auf Istwerte

Holding Register 0x1000 / 0x1001 hex und die nachfolgenden Holding Register erlauben den Zugriff auf Geräte Variablen (Istwert Register):

- Holding Register 0x1000 / 0x1001 hex → Istwerte mit seriellem Code ":0" (Anzeigewert)
- Holding Register 0x1002 / 0x1003 hex → Istwerte mit seriellem Code ":1"
- Holding Register 0x1004 / 0x1005 hex → Istwerte mit seriellem Code ":2"
- Holding Register 0x1006 / 0x1007 hex → Istwerte mit seriellem Code ":3"
- etc.

Zugriff aus Statusregister

Holding Register 0x2000 / 0x2001 hex und die folgenden Holding Register erlauben den Zugriff auf die Geräte Statusregister:

- Holding Register 0x2000 / 0x2001 hex → Ausgangstatus (Ctrl. Out status, nur lesbar)
- Holding Register 0x2002 / 0x2003 hex → Serielle Befehle
- Holding Register 0x2004 / 0x2005 hex → Externe Befehle (Ctrl. In Status, nur lesbar)
- Holding Register 0x2006 / 0x2007 hex → Alle Befehle (nur lesbar)

6.2.3. Read Coils und Write Single Coil

Mit den Funktionen "Read Coils" und "Write Single Coil" können einzelne Befehle gelesen und gesetzt / zurückgesetzt werden:

Coil Number	Serieller Code des Befehls	Befehl	
0	54	RESET/SET	Übernahme des aktuell erfassten Positionswerts in den Parameter „Offset“. Setzen von Counter A und Counter B auf „Set Value“
1	55	FREEZE DISPLAY	Einfrieren des aktuellen Messergebnisses
2	56	TEACH ANALOG START	Übernahme des aktuellen Messergebnisses in den Parameter „Analog Start“
3	57	TEACH ANALOG END	Übernahme des aktuellen Messergebnisses in den Parameter „Analog End“
4	58	TEACH PRESELECTION 1	Übernahme des aktuellen Messergebnisses in den Parameter „Preselection 1“
5	59	TEACH PRESELECTION 2	Übernahme des aktuellen Messergebnisses in den Parameter „Preselection 2“
6	60	TEACH PRESELECTION 3	Übernahme des aktuellen Messergebnisses in den Parameter „Preselection 3“
7	61	TEACH PRESELECTION 4	Übernahme des aktuellen Messergebnisses in den Parameter „Preselection 4“
8	62	TEACH PRESELECTION 5	Übernahme des aktuellen Messergebnisses in den Parameter „Preselection 5“
9	63	TEACH PRESELECTION 6	Übernahme des aktuellen Messergebnisses in den Parameter „Preselection 6“
10	64	RESET MIN/MAX	Rücksetzen des Minimum / Maximum Wertes
11	65	LOCK RELEASE	Selbsthaltung aller Ausgänge lösen

Fortsetzung „Read Coils and Write Single Coil“:

12	66	SERIAL PRINT (do not use with Modbus)	Senden der seriellen Daten (nicht mit Modbus verwenden)
13	67	ACTIVATE DATA (not required with Modbus)	Daten aktivieren.(nicht erforderlich bei Modbus)
14	68	STORE DATA	In EEPROM speichern.
15	69	TESTPROGRAM (do not use with Modbus)	Testprogramm (nicht mit Modbus verwenden).

6.2.4. Diagnose

Das Gerät unterstützt die Diagnose-Unterfunktion 00 "Return Query Data".
Andere Diagnosefunktionen sind nicht verfügbar.

6.3. Parameterliste / Serielle Codes

#	Menü	Name	Code	Min	Max	Default
0	GENERAL MENU	MODE	00	0	4	0
1	GENERAL MENU	ENCODER PROPERTIES	01	0	4	0
2	GENERAL MENU	ENCODER DIRECTION	02	0	1	0
3	GENERAL MENU	FACTOR	03	-99999999	99999999	1
4	GENERAL MENU	DIVIDER	04	-99999999	99999999	1
5	GENERAL MENU	ADDITIVE VALUE	05	-99999999	99999999	0
6	GENERAL MENU	LINEARIZATION MODE	06	0	2	0
7	GENERAL MENU	BACKUP MEMORY	07	0	1	1
8	GENERAL MENU	FACTORY SETTINGS	08	0	1	0
9	GENERAL MENU	—	09	0	0	0
10	GENERAL MENU	—	10	0	0	0
11	MODE FREQUENCY	FREQUENCY MODE	11	0	5	0
12	MODE FREQUENCY	FREQUENCY BASE	12	0	3	2
13	MODE FREQUENCY	SAMPLING TIME 1 (S)	13	1	9999	100
14	MODE FREQUENCY	WAIT TIME 1 (S)	14	1	7999	100
15	MODE FREQUENCY	STANDSTILL TIME 1 (S)	15	1	9999	1
16	MODE FREQUENCY	AVERAGE FILTER 1	16	0	16	0
17	MODE FREQUENCY	SAMPLING TIME 2 (S)	17	1	9999	100
18	MODE FREQUENCY	WAIT TIME 2 (S)	18	1	7999	100
19	MODE FREQUENCY	AVERAGE FILTER 2	19	0	16	0
20	MODE FREQUENCY	—	20	0	0	0
21	MODE FREQUENCY	—	21	0	0	0
22	MODE COUNTER	COUNT MODE	22	0	5	3
23	MODE COUNTER	FACTOR A	23	1	9999999	100000
24	MODE COUNTER	SET VALUE A	24	-99999999	99999999	0
25	MODE COUNTER	FACTOR B	25	1	9999999	100000
26	MODE COUNTER	SET VALUE B	26	-99999999	99999999	0
27	MODE COUNTER	ROUND LOOP VALUE	27	0	99999999	0
28	MODE COUNTER	—	28	0	0	0
29	MODE COUNTER	—	29	0	0	0
30	MODE SSI	SSI MODE	30	0	1	0
31	MODE SSI	ENCODER RESOLUTION	31	10	32	25
32	MODE SSI	DATA FORMAT	32	0	1	0
33	MODE SSI	BAUD RATE	33	0	5	2
34	MODE SSI	SSI ZERO	34	0	999999999	0
35	MODE SSI	HIGH BIT	35	1	32	25
36	MODE SSI	LOW BIT	36	1	32	1
37	MODE SSI	SSI OFFSET	37	0	999999999	0
38	MODE SSI	ROUND LOOP VALUE	38	0	99999999	0
39	MODE SSI	SAMPLING TIME (S)	39	1	9999	10
40	MODE SSI	ERROR BIT	40	0	32	0
41	MODE SSI	ERROR POLARITY	41	0	1	0
42	MODE SSI	—	42	0	0	0
43	MODE SSI	—	43	0	0	0

Fortsetzung „Parameterliste / Serielle Codes“:

#	Menu	Name	Code	Min	Max	Default
44	MODE START/STOP	INIT MODE	44	0	1	0
45	MODE START/STOP	SAMPLING TIME (ms)	45	200	16000	4000
46	MODE START/STOP	INIT PULSE TIME (ys)	46	1	9	2
47	MODE START/STOP	VELOCITY (m/s)	47	100	999999	280000
48	MODE START/STOP	OPERATIONAL MODE	48	0	2	0
49	MODE START/STOP	OFFSET	49	-99999999	99999999	0
50	MODE START/STOP	CIRCUMFERENCE (mm)	50	1	99999999	100000
51	MODE START/STOP	ROUND LOOP VALUE	51	1	99999999	360
52	MODE START/STOP	AVERAGE FILTER - POSITION	52	0	4	0
53	MODE START/STOP	STANDSTILL TIME (s)	53	1	9999	1
54	MODE START/STOP	AVERAGE FILTER - SPEED	U0	0	4	0
55	MODE START/STOP	___	U1	0	0	0
56	MODE START/STOP	___	U2	0	0	0
57	PRESELECTION VALUES	PRESELECTION 1	A0	-99999999	99999999	1000
58	PRESELECTION VALUES	PRESELECTION 2	A1	-99999999	99999999	2000
59	PRESELECTION VALUES	PRESELECTION 3	A2	-99999999	99999999	3000
60	PRESELECTION VALUES	PRESELECTION 4	A3	-99999999	99999999	4000
61	PRESELECTION VALUES	PRESELECTION 5	A4	-99999999	99999999	5000
62	PRESELECTION VALUES	PRESELECTION 6	A5	-99999999	99999999	6000
63	PRESELECTION 1 MENU	MODE 1	A6	0	8	0
64	PRESELECTION 1 MENU	HYSTERESIS 1	A7	0	99999	0
65	PRESELECTION 1 MENU	PULSE TIME 1 (S)	A8	0	60000	0
66	PRESELECTION 1 MENU	OUTPUT TARGET 1	A9	0	6	1
67	PRESELECTION 1 MENU	OUTPUT POLARITY 1	B0	0	1	0
68	PRESELECTION 1 MENU	OUTPUT LOCK 1	B1	0	1	0
69	PRESELECTION 1 MENU	START UP DELAY 1 (S)	B2	0	60000	0
70	PRESELECTION 1 MENU	___	B3	0	0	0
71	PRESELECTION 1 MENU	___	B4	0	0	0
72	PRESELECTION 1 MENU	___	B5	0	0	0
73	PRESELECTION 1 MENU	___	B6	0	0	0
74	PRESELECTION 2 MENU	MODE 2	B7	0	8	0
75	PRESELECTION 2 MENU	HYSTERESIS 2	B8	0	99999	0
76	PRESELECTION 2 MENU	PULSE TIME 2 (S)	B9	0	60000	0
77	PRESELECTION 2 MENU	OUTPUT TARGET 2	C0	0	6	2
78	PRESELECTION 2 MENU	OUTPUT POLARITY 2	C1	0	1	0
79	PRESELECTION 2 MENU	OUTPUT LOCK 2	C2	0	1	0
80	PRESELECTION 2 MENU	START UP DELAY 2 (S)	C3	0	60000	0
81	PRESELECTION 2 MENU	___	C4	0	0	0
82	PRESELECTION 2 MENU	___	C5	0	0	0
83	PRESELECTION 2 MENU	___	C6	0	0	0
84	PRESELECTION 2 MENU	___	C7	0	0	0
85	PRESELECTION 3 MENU	MODE 3	C8	0	8	0
86	PRESELECTION 3 MENU	HYSTERESIS 3	C9	0	99999	0
87	PRESELECTION 3 MENU	PULSE TIME 3 (S)	D0	0	60000	0

Fortsetzung „Parameterliste / Serielle Codes“:

#	Menu	Name	Code	Min	Max	Default
88	PRESELECTION 3 MENU	OUTPUT TARGET 3	D1	0	6	3
89	PRESELECTION 3 MENU	OUTPUT POLARITY 3	D2	0	1	0
90	PRESELECTION 3 MENU	OUTPUT LOCK 3	D3	0	1	0
91	PRESELECTION 3 MENU	START UP DELAY 3 (S)	D4	0	60000	0
92	PRESELECTION 3 MENU	___	D5	0	0	0
93	PRESELECTION 3 MENU	___	D6	0	0	0
94	PRESELECTION 3 MENU	___	D7	0	0	0
95	PRESELECTION 3 MENU	___	D8	0	0	0
96	PRESELECTION 4 MENU	MODE 4	D9	0	8	0
97	PRESELECTION 4 MENU	HYSTERESIS 4	E0	0	99999	0
98	PRESELECTION 4 MENU	PULSE TIME 4 (S)	E1	0	60000	0
99	PRESELECTION 4 MENU	OUTPUT TARGET 4	E2	0	6	4
100	PRESELECTION 4 MENU	OUTPUT POLARITY 4	E3	0	1	0
101	PRESELECTION 4 MENU	OUTPUT LOCK 4	E4	0	1	0
102	PRESELECTION 4 MENU	START UP DELAY 4 (S)	E5	0	60000	0
103	PRESELECTION 4 MENU	___	E6	0	0	0
104	PRESELECTION 4 MENU	___	E7	0	0	0
105	PRESELECTION 4 MENU	___	E8	0	0	0
106	PRESELECTION 4 MENU	___	E9	0	0	0
107	PRESELECTION 5 MENU	MODE 5	F0	0	8	0
108	PRESELECTION 5 MENU	HYSTERESIS 5	F1	0	99999	0
109	PRESELECTION 5 MENU	PULSE TIME 5 (S)	F2	0	60000	0
110	PRESELECTION 5 MENU	OUTPUT TARGET 5	F3	0	6	5
111	PRESELECTION 5 MENU	OUTPUT POLARITY 5	F4	0	1	0
112	PRESELECTION 5 MENU	OUTPUT LOCK 5	F5	0	1	0
113	PRESELECTION 5 MENU	START UP DELAY 5 (S)	F6	0	60000	0
114	PRESELECTION 5 MENU	___	F7	0	0	0
115	PRESELECTION 5 MENU	___	F8	0	0	0
116	PRESELECTION 5 MENU	___	F9	0	0	0
117	PRESELECTION 5 MENU	___	G0	0	0	0
118	PRESELECTION 6 MENU	MODE 6	G1	0	8	0
119	PRESELECTION 6 MENU	HYSTERESIS 6	G2	0	99999	0
120	PRESELECTION 6 MENU	PULSE TIME 6 (S)	G3	0	60000	0
121	PRESELECTION 6 MENU	OUTPUT TARGET 6	G4	0	6	6
122	PRESELECTION 6 MENU	OUTPUT POLARITY 6	G5	0	1	0
123	PRESELECTION 6 MENU	OUTPUT LOCK 6	G6	0	1	0
124	PRESELECTION 6 MENU	START UP DELAY 6 (S)	G7	0	60000	0
125	PRESELECTION 6 MENU	___	G8	0	0	0
126	PRESELECTION 6 MENU	___	G9	0	0	0
127	PRESELECTION 6 MENU	___	H0	0	0	0
128	PRESELECTION 6 MENU	___	H1	0	0	0
129	SERIAL MENU	UNIT NUMBER	90	11	99	11
130	SERIAL MENU	SERIAL BAUD RATE	91	0	2	0
131	SERIAL MENU	SERIAL FORMAT	92	0	9	0
132	SERIAL MENU	SERIAL INIT	9~	0	1	0
133	SERIAL MENU	SERIAL PROTOCOL	H2	0	1	0

Fortsetzung „Parameterliste / Serielle Codes“:

#	Menu	Name	Code	Min	Max	Default
134	SERIAL MENU	SERIAL TIMER (S)	H3	0	60000	0
135	SERIAL MENU	SERIAL VALUE	H4	0	19	0
136	SERIAL MENU	MODBUS	H5	0	247	0
137	SERIAL MENU	—	H6	0	0	0
138	SERIAL MENU	—	H7	0	0	0
139	ANALOG MENU	ANALOG FORMAT	H8	0	2	0
140	ANALOG MENU	ANALOG START	H9	-99999999	99999999	0
141	ANALOG MENU	ANALOG END	I0	-99999999	99999999	10000
142	ANALOG MENU	ANALOG GAIN %	I1	0	11000	10000
143	ANALOG MENU	ANALOG OFFSET %	I2	-9999	9999	0
144	COMMAND MENU	INPUT 1 ACTION	I3	0	23	0
145	COMMAND MENU	INPUT 1 CONFIG.	I4	0	3	2
146	COMMAND MENU	INPUT 2 ACTION	I5	0	23	0
147	COMMAND MENU	INPUT 2 CONFIG.	I6	0	3	2
148	COMMAND MENU	INPUT 3 ACTION	I7	0	23	0
149	COMMAND MENU	INPUT 3 CONFIG.	I8	0	3	2
150	COMMAND MENU	INPUT 4 ACTION	I9	0	22	0
151	COMMAND MENU	INPUT 4 CONFIG.	J0	0	3	2
152	COMMAND MENU	INPUT 5 ACTION	J1	0	22	0
153	COMMAND MENU	INPUT 5 CONFIG.	J2	0	3	2
154	COMMAND MENU	INPUT 6 ACTION (FACTORY SETTINGS)	J3	22	22	22
155	COMMAND MENU	INPUT 6 CONFIG. (RISING EDGE)	J4	2	2	2
156	COMMAND MENU	—	J5	0	0	0
157	COMMAND MENU	—	J6	0	0	0
158	COMMAND MENU	—	J7	0	0	0
159	COMMAND MENU	—	J8	0	0	0
160	COMMAND MENU	—	J9	0	0	0
161	COMMAND MENU	—	K0	0	0	0
162	LINEARIZATION MENU	P1(X)	K1	-99999999	99999999	0
163	LINEARIZATION MENU	P1(Y)	K2	-99999999	99999999	0
164	LINEARIZATION MENU	P2(X)	K3	-99999999	99999999	0
165	LINEARIZATION MENU	P2(Y)	K4	-99999999	99999999	0
166	LINEARIZATION MENU	P3(X)	K5	-99999999	99999999	0
167	LINEARIZATION MENU	P3(Y)	K6	-99999999	99999999	0
168	LINEARIZATION MENU	P4(X)	K7	-99999999	99999999	0
169	LINEARIZATION MENU	P4(Y)	K8	-99999999	99999999	0
170	LINEARIZATION MENU	P5(X)	K9	-99999999	99999999	0
171	LINEARIZATION MENU	P5(Y)	L0	-99999999	99999999	0
172	LINEARIZATION MENU	P6(X)	L1	-99999999	99999999	0
173	LINEARIZATION MENU	P6(Y)	L2	-99999999	99999999	0
174	LINEARIZATION MENU	P7(X)	L3	-99999999	99999999	0
175	LINEARIZATION MENU	P7(Y)	L4	-99999999	99999999	0
176	LINEARIZATION MENU	P8(X)	L5	-99999999	99999999	0
177	LINEARIZATION MENU	P8(Y)	L6	-99999999	99999999	0

Fortsetzung „Parameterliste / Serielle Codes“:

#	Menu	Name	Code	Min	Max	Default
178	LINEARIZATION MENU	P9(X)	L7	-99999999	99999999	0
179	LINEARIZATION MENU	P9(Y)	L8	-99999999	99999999	0
180	LINEARIZATION MENU	P10(X)	L9	-99999999	99999999	0
181	LINEARIZATION MENU	P10(Y)	M0	-99999999	99999999	0
182	LINEARIZATION MENU	P11(X)	M1	-99999999	99999999	0
183	LINEARIZATION MENU	P11(Y)	M2	-99999999	99999999	0
184	LINEARIZATION MENU	P12(X)	M3	-99999999	99999999	0
185	LINEARIZATION MENU	P12(Y)	M4	-99999999	99999999	0
186	LINEARIZATION MENU	P13(X)	M5	-99999999	99999999	0
187	LINEARIZATION MENU	P13(Y)	M6	-99999999	99999999	0
188	LINEARIZATION MENU	P14(X)	M7	-99999999	99999999	0
189	LINEARIZATION MENU	P14(Y)	M8	-99999999	99999999	0
190	LINEARIZATION MENU	P15(X)	M9	-99999999	99999999	0
191	LINEARIZATION MENU	P15(Y)	N0	-99999999	99999999	0
192	LINEARIZATION MENU	P16(X)	N1	-99999999	99999999	0
193	LINEARIZATION MENU	P16(Y)	N2	-99999999	99999999	0
194	LINEARIZATION MENU	P17(X)	N3	-99999999	99999999	0
195	LINEARIZATION MENU	P17(Y)	N4	-99999999	99999999	0
196	LINEARIZATION MENU	P18(X)	N5	-99999999	99999999	0
197	LINEARIZATION MENU	P18(Y)	N6	-99999999	99999999	0
198	LINEARIZATION MENU	P19(X)	N7	-99999999	99999999	0
199	LINEARIZATION MENU	P19(Y)	N8	-99999999	99999999	0
200	LINEARIZATION MENU	P20(X)	N9	-99999999	99999999	0
201	LINEARIZATION MENU	P20(Y)	00	-99999999	99999999	0
202	LINEARIZATION MENU	P21(X)	01	-99999999	99999999	0
203	LINEARIZATION MENU	P21(Y)	02	-99999999	99999999	0
204	LINEARIZATION MENU	P22(X)	03	-99999999	99999999	0
205	LINEARIZATION MENU	P22(Y)	04	-99999999	99999999	0
206	LINEARIZATION MENU	P23(X)	05	-99999999	99999999	0
207	LINEARIZATION MENU	P23(Y)	06	-99999999	99999999	0
208	LINEARIZATION MENU	P24(X)	07	-99999999	99999999	0
209	LINEARIZATION MENU	P24(Y)	08	-99999999	99999999	0

Serielle Codes der Commands:

Serial Code	Command
54	RESET/SET
55	FREEZE DISPLAY
56	TEACH ANALOG START
57	TEACH ANALOG END
58	TEACH PRESELECTION 1
59	TEACH PRESELECTION 2
60	TEACH PRESELECTION 3
61	TEACH PRESELECTION 4
62	TEACH PRESELECTION 5
63	TEACH PRESELECTION 6
64	RESET MIN/MAX
65	LOCK RELEASE
66	SERIAL PRINT
67	ACTIVATE DATA
68	STORE DATA
69	TESTPROGRAM

6.4. Linearisierung

Mit Hilfe dieser Funktion kann ein lineares Eingangssignal in eine nichtlineare Darstellung umgewandelt werden (oder umgekehrt). Es stehen bis zu 24 Linearisierungspunkte zur Verfügung, die über den gesamten Wandlungsbereich in beliebigen Abständen verteilt werden können. Zwischen 2 vorgegebenen Koordinaten findet automatisch eine lineare Interpolation statt.

Es empfiehlt sich, an Stellen mit starker Kurvenkrümmung möglichst viele Punkte zu setzen, wohingegen an Stellen mit schwacher Krümmung nur wenige Punkte ausreichend sind.

Um eine Linearisierungskurve vorzugeben, muss der Parameter LINEARIZATION MODE auf 1 QUADRANT oder auf 4 QUADRANT eingestellt werden (siehe nachstehendes Schaubild).

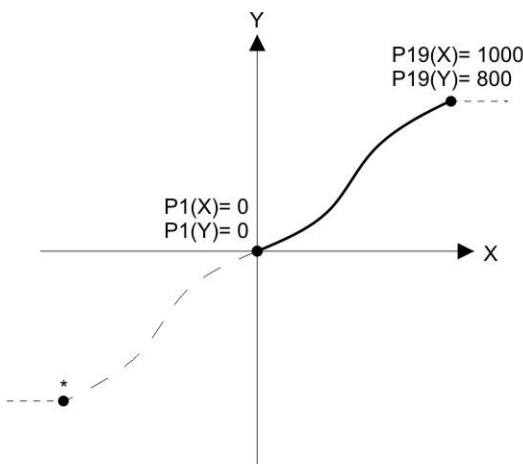
Mit den Parametern P1(X) bis P24(X) können bis zu 24 X-Koordinaten vorgegeben werden. Diese entsprechen den Anzeigewerten ohne Linearisierung.

Mit den Parametern P1(Y) bis P24(Y) werden die Werte eingetragen, welche der Messwert anstelle der X-Werte annehmen soll.

Es wird also zum Beispiel der Wert P5(X) durch den Wert P5(Y) ersetzt.

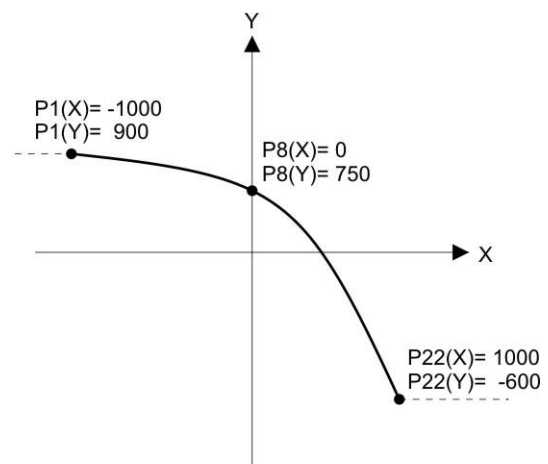
Die X-Koordinaten müssen mit kontinuierlich ansteigenden Werten belegt werden.

Das heißt P1(X) ist der kleinste Wert, jeder folgende muss größer sein. Bei Messwerten größer des letzten definierten X-Wertes wird konstant der dazugehörige Y-Wert verwendet.



Example: Linearization Mode: 1 Quadrant

* Linearization is point symmetric to 1. Quadrant



Example: Linearization Mode: 4 Quadrant

Mode: 1 Quadrant:

P1(X) muss auf 0 gestellt sein. Die Linearisierung wird nur im positiven Wertebereich definiert.

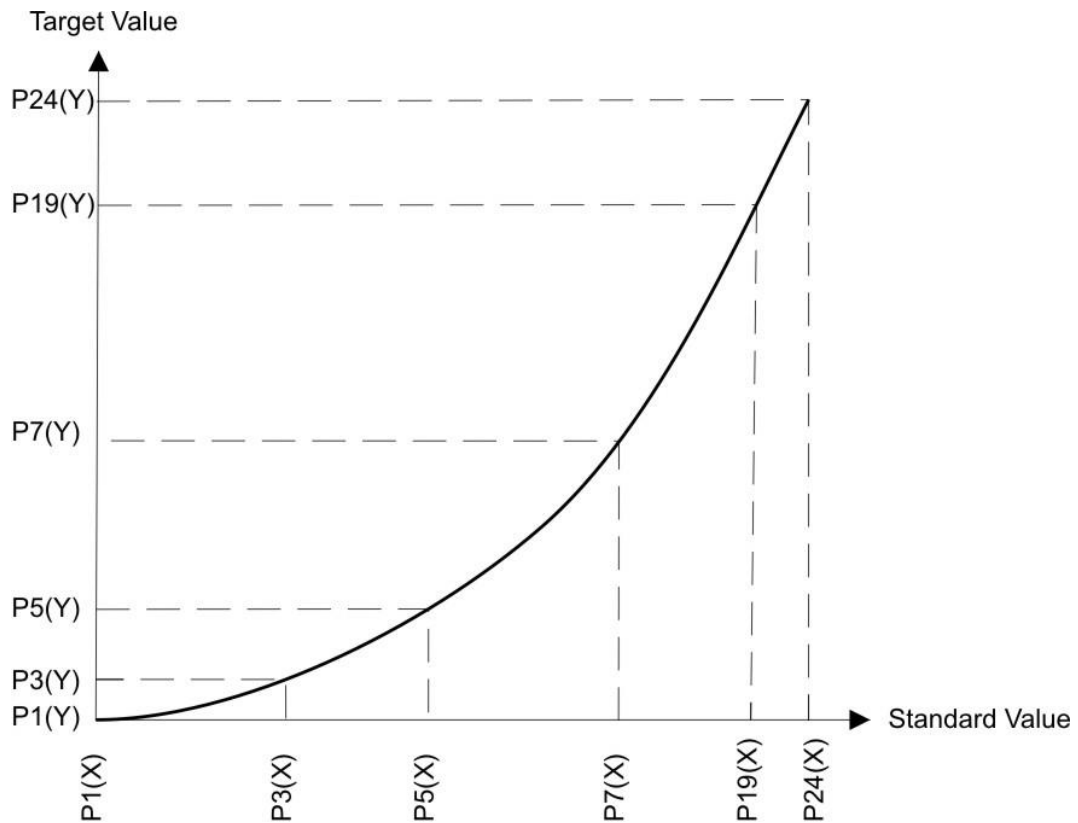
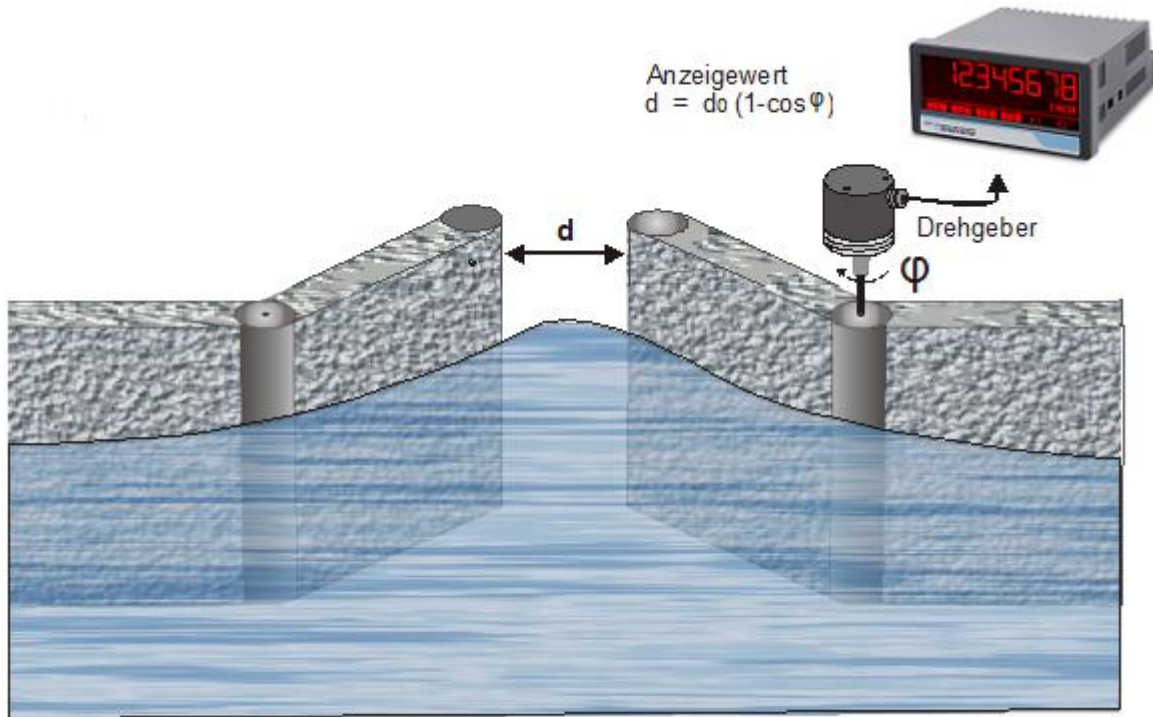
Bei negativen Messwerten wird die Kurve punktsymmetrisch gespiegelt.

Mode: 4 Quadrant:

P1(X) kann auch auf negative Werte gestellt werden. Bei Messwerten kleiner P1(X) wird konstant der P1(Y) Wert verwendet.

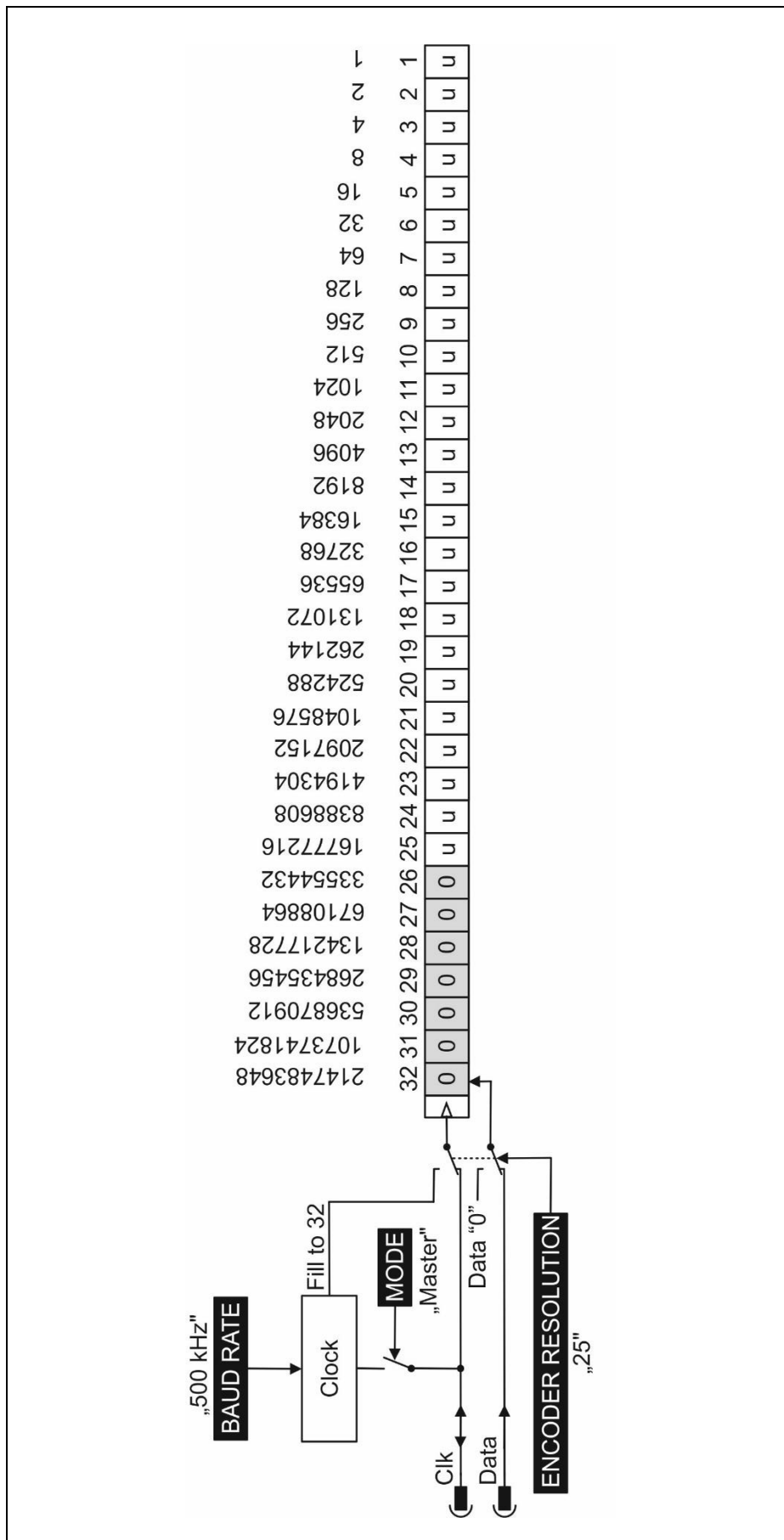
Anwendungsbeispiel Linearisierung:

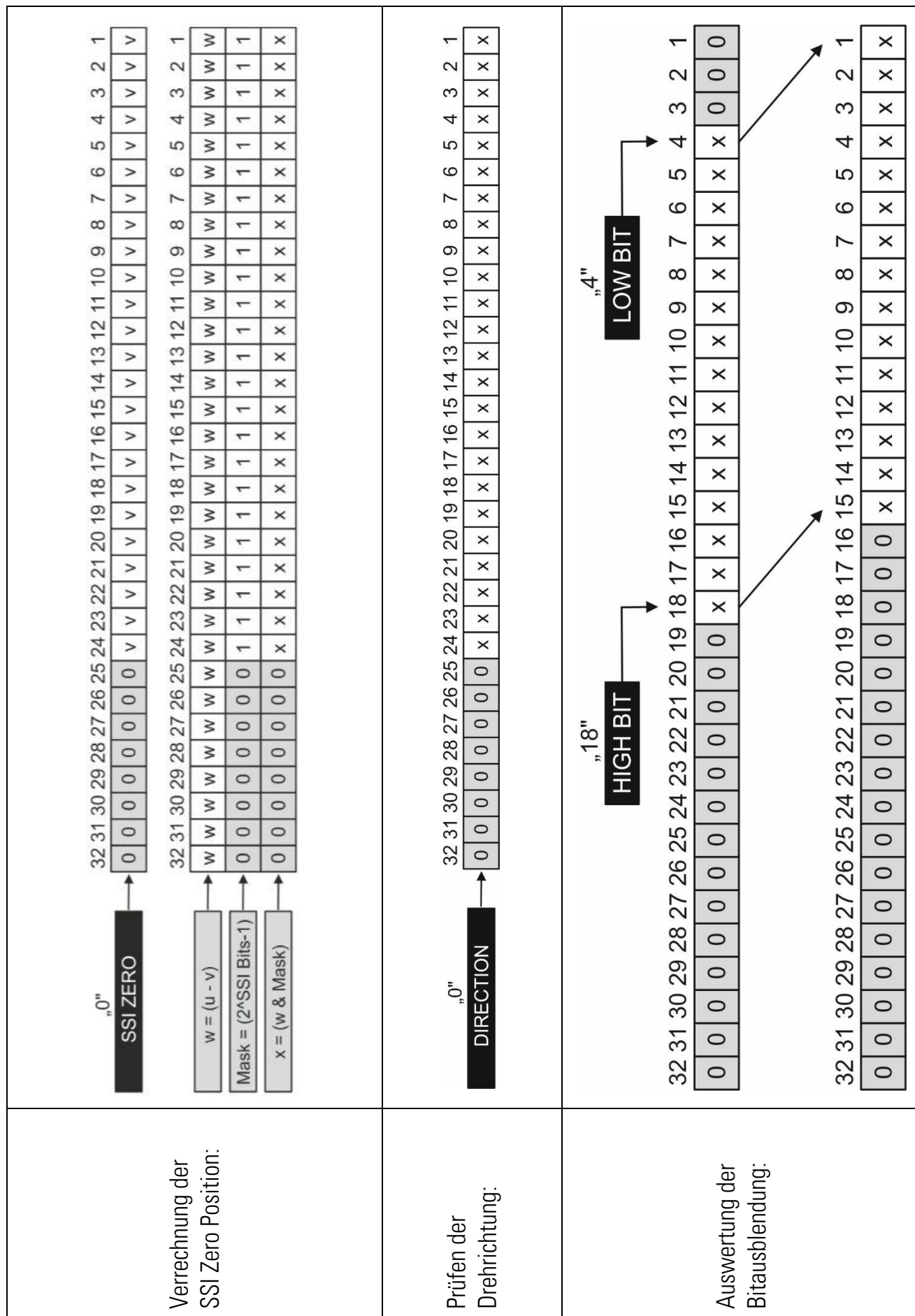
Das untenstehende Bild zeigt eine Wasserschleuse, bei welcher die Öffnungsweite über einen Drehgeber erfasst und zur Anzeige gebracht werden soll. Der Geber erzeugt in dieser Anordnung ein Signal proportional zum Drehwinkel φ , gewünscht ist jedoch die direkte Anzeige der Öffnungsweite "d"



6.5. SSI-Wert einlesen

Die empfangenen Daten werden intern immer auf 32 Bit Datenlänge aufgefüllt.





<p>Verrechnung des SSI Offsets:</p>	
<p>Berechnung des Anzeigewerts:</p>	

6.7. Betriebsarten / OP Modes der Start/Stop Schnittstelle

Das Gerät unterstützt die folgenden Betriebsarten:

- MASTER
 - Der Init Impuls für den angeschlossenen Geber wird vom Gerät erzeugt.
 - Die beiden Init-Anschlüsse (INIT OUT, /INIT OUT) sind in diesem Fall als Ausgänge konfiguriert.
- SLAVE
 - Der Init Impuls für den Geber wird von einem externen Gerät erzeugt.
 - Die beiden Init-Anschlüsse (ext. INIT IN, ext. /INIT IN) sind in diesem Fall als Eingänge konfiguriert.

Die gewünschte Betriebsart kann im „General Menu“ mittels Parameter „INIT MODE“ ausgewählt werden.

Das Gerät kann zudem in folgenden drei „Operational Modes“ betrieben werden. Die gewünschte Messfunktion (Streckenmessung, Winkelmessung oder Geschwindigkeitsmessung) kann unter mittels Parameter „OPERATIONAL MODE“ ausgewählt werden.

- **POSITION** (Streckenmessung)

Anhand einer durchgeführten Laufzeitmessung aus Start- und Stopimpuls wird die aktuelle Position des Positionsgebers ermittelt und kann mittels vorhandenen Skalierungsparametern (Factor, Divider und Additive Value), wenn gewünscht, nochmals in eine andere Einheit umgerechnet werden. (z.B. Zum seriellen Auslesen des Positionswertes in einer gewünschten Einheit.)

Interpretation des Messergebnisses bei der Streckenmessung:

Die Default - Einstellung der Skalierungsparameter („FACTOR = 1“, „DIVIDER = 1“ und ADDITIVE VALUE = 0“) entspricht einem Positionsmessergebnis in Mikrometern (μm).

Um beispielsweise eine Position in „inch“ mit drei fiktiven Nachkommastellen zu bekommen, muss der Parameter „FACTOR“ auf „10“, der Parameter „DIVIDER“ auf „254“ und der Parameter „ADDITIVE VALUE“ auf „0“ eingestellt werden.

Fortsetzung „Betriebsarten / OP Modes der Start/Stop Schnittstelle“:

- **ANGLE** (Winkelmessung)

Bei der Winkelmessung kann der gewünschte Positions- bzw. Winkelausgabewert je Umdrehung mittels Parameter „ROUND LOOP VALUE“ vorgegeben werden. Dieser Ausgabewert wird dann erzeugt, sobald die zurückgelegte Strecke (z.B. Umfang), welche als Bezugsgröße im Parameter „CIRCUMFERENCE (in mm)“ eingestellt wird, erreicht ist. Anschließend beginnt der Ausgabewert wieder bei 0 bis die zurückgelegte Strecke erneut erreicht ist. (Round Loop Funktion!) Mittels vorhandenen Skalierungsparametern (Factor, Divider und Additive Value) kann dieser Ausgabewert, wenn gewünscht, nochmal umskaliert werden.

Interpretation des Messergebnisses bei der Winkelmessung:

Die Default - Einstellung („CIRCUMFERENCE (mm) = 100.000“ und „ROUND LOOP VALUE = 360“, sowie „FACTOR = 1“, „DIVIDER = 1“ und „ADDITIVE VALUE = 0“) entspricht einer Winkel- bzw. Positionsausgabe von „0...360“ (z.B.: Grad) alle 100.000 mm.

- **SPEED** (Geschwindigkeitsmessung)

Die Geschwindigkeit wird erfasst und kann mittels vorhandenen Skalierungsparametern (Factor, Divider und Additive Value), wenn gewünscht, nochmals in eine andere Einheit umgerechnet werden.

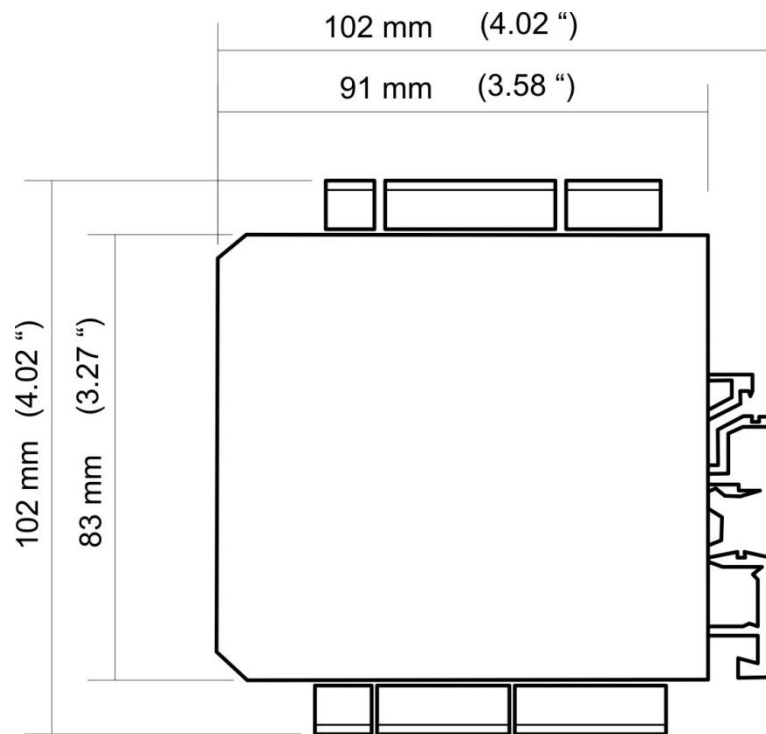
Interpretation des Messergebnisses bei der Geschwindigkeitsmessung:

Die Default - Einstellung („FACTOR = 1“, „DIVIDER = 1“ und „ADDITIVE VALUE = 0“) entspricht einer Geschwindigkeitsausgabe in Meter pro Sekunde [m/s].



Der Analogausgang, die Schaltpunkte der Transistorausgänge sowie die Linearisierungsfunktion beziehen sich immer auf das skalierte Messergebnis des ausgewählten Operational Modes!

6.8. Abmessungen



6.9. Technische Daten

Technische Daten:		
Anschluss:	Anschlussart:	Schraubklemme, 1,5 mm ² / AWG 16
Spannungsversorgung DC:	Eingangsspannung: Schutzschaltung: Stromaufnahme: Absicherung:	18 ... 30 VDC Verpolungsschutz ca. 50 mA (unbelastet) extern: T 0,5 A
Geberversorgung:	Ausgangsspannung: Ausgangsstrom:	5 VDC und 24 VDC (ca. 1 V kleiner als Eingangsspannung) max. 250 mA
Inkremental-Eingänge:	Spuren: Konfiguration: RS422: HTL Differenziell: TTL / HTL (PNP / NPN): Belastung: Genauigkeit Frequenzmessung:	A, /A, B, /B RS422, TTL, HTL Differenziell, HTL PNP oder HTL NPN max. 1 MHz (RS422 Differenzsignal > 0,5 V) max. 500 kHz (HTL Differenzsignal > 2 V) max. 250 kHz max. 6 mA / Ri > 5 kOhm / 10 pF +/- 50 ppm, +/- 1 Digit
SSI-Schnittstelle:	Spuren: Konfiguration: Format: Frequenz: Auflösung: Belastung:	Clock, /Clock, Data, /Data Master oder Slave Binär- oder Gray-Code max. 1 MHz 10 ... 32 Bit max. 3 mA / Ri > 10 kOhm / 10 pF
Start/Stop-Schnittstelle:	RS422 Eingang: RS422 Ausgang: Pulsbreite Init-Pulse: Frequenz Init-Pulse: Taktfrequenz Zeitmessung: Auflösung:	1 x (Start_Stop, /Start_Stop); 1x (ext. Init_In, ext. /Init_In) 1 x (Init_Out, /Init_Out) 1 ... 9 µs (einstellbar) 62,5 Hz - 5000 Hz (einstellbar) 48 MHz Abhängig von Wellenleitergeschwindigkeit des Gebers. (z.B. 0,059mm / Schritt bei v = 2850 m/s)
Control-Eingänge:	Anzahl: Format: Frequenz: Belastung:	6 HTL, PNP (Low 0 ... 3 V, High 9 ... 30 V) max. 10 kHz max. 2 mA / Ri > 15 kOhm / 470 pF
Analog-Ausgang:	Konfiguration: Spannungsausgang: Stromausgang: Auflösung Genauigkeit: Ansprechzeit:	Strom- oder Spannungsausgang -10 ... +10 V (max. 2 mA) 0/4 ... 20 mA (Bürde max. 270 Ohm) 16 Bit ± 0,1 % 0°C ... +45°C ± 0,15 % -20°C ... 0°C und +45°C ... +60°C < 1 ms
Control-Ausgänge:	Anzahl: Format / Pegel: Ausgangsstrom: Ansprechzeit:	6 5 ... 30 V (je nach Spannung an COM+), PNP max. 200 mA < 1 ms
Serielle Schnittstelle:	Format: Baudrate:	RS232 oder RS485 9600, 19200 oder 38400 Baud
USB-Schnittstelle:	Mini-USB:	115200 Baud, Datenformat 8 none 1
Anzeige:	LED:	Grüne Status LED
Gehäuse:	Material: Montage: Abmessungen (B x H x T): Schutzart: Gewicht:	Kunststoffgehäuse 35 mm Hutschiene (nach EN 60715) 23 x 102 x 102 mm IP20 ca. 100 g
Umgebungstemperatur:	Betrieb: Lagerung:	-20°C ... +60°C (nicht kondensierend) -25°C ... +75°C (nicht kondensierend)
Ausfallrate:	MTBF in Jahren:	59,1 a (Dauerbetrieb bei 60 °C)
Konformität und Normen:	EMV 2014/30/EU: RoHS (II) 2011/65/EU RoHS (III) 2015/863:	EN 61326-1: 2013 for industrial location EN 55011: 2017 / CISPR11: 2017 Class A EN IEC 63000: 2018