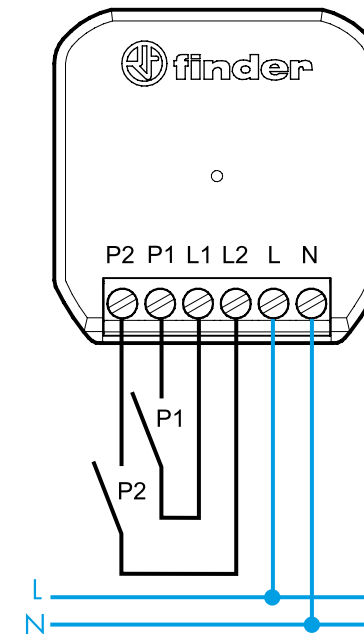
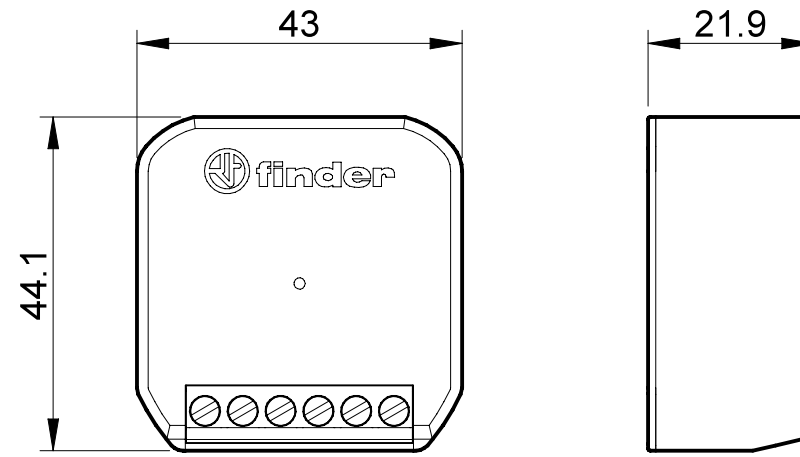
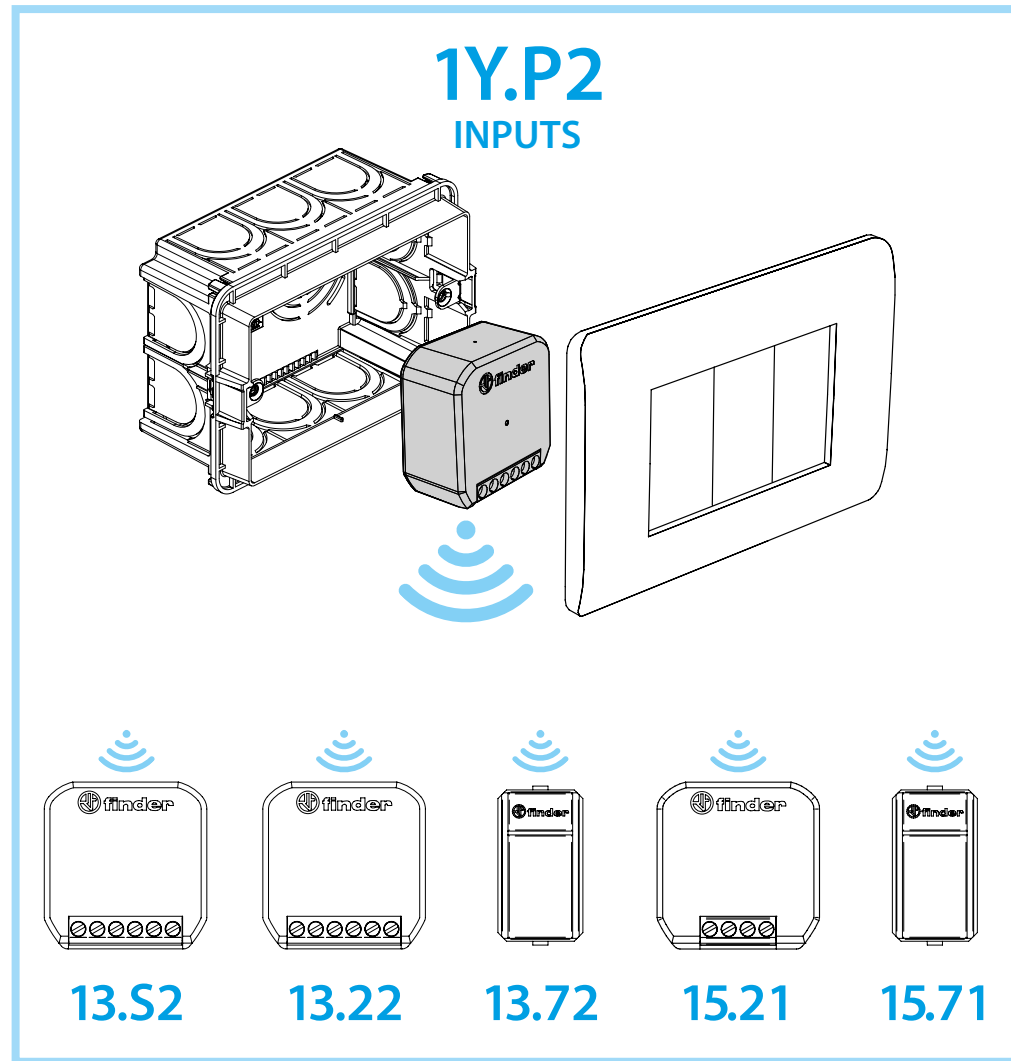




1Y.P2

YESLY SYSTEM (example)



DEUTSCH

1Y.P2.8.230.B000 YESLY-SCHNITTSTELLE MIT 2-EINGÄNGEN

Die 1Y.P2-Yesly Schnittstelle verfügt über 2 Eingänge. Potentialfreie Kontakte oder Phasenspannungssignale (L) von bereits vorhandenen Tastern können damit an YESLY-Geräte für die Beleuchtungs- oder Rollladensteuerung übertragen werden.

EIGENSCHAFTEN

- 2 Eingangskanäle (P1 und P2)
- Montage in Unterputzdosen
- Geeignet zur Ansteuerung von YESLY-Geräten mit herkömmlichen Tastern oder Schaltern, z.B. von einer bestehenden Wohnraumbeleuchtung oder SPS-Ausgängen oder Relaiskontakten
- Programmierung über Smartphone mit der Finder Toolbox Plus App
- Kompatibel mit Leuchttaster [max. 5 (≤ 1 mA)]
- Spannungsversorgung: 110... 230 V AC
- Übertragungreichweite: ca. 10 Meter im freien Raum (ohne Hindernisse)

HINWEIS

Verwenden Sie L1 und L2 nicht für andere Anschlüsse als für die Versorgung von P1 und P2.