

Montage- und Bedienungsanleitung

**Fenster- und Türkontakt –
optisch, plus**

S. 2



Lieferumfang

Anzahl	Bezeichnung
1	Homematic IP Fenster- und Türkontakt – optisch, plus
2	Doppelseitige Klebestreifen
2	Schrauben 2,2 x 13 mm
1	Reflektoraufkleber (für dunkle Untergründe)
2	1,5 V LR03/Micro/AAA Batterien
1	Bedienungsanleitung
1	Beiblatt mit Sicherheitshinweisen

Dokumentation © 2019 eQ-3 AG, Deutschland

Alle Rechte vorbehalten. Ohne schriftliche Zustimmung des Herausgebers darf diese Anleitung auch nicht auszugsweise in irgendeiner Form reproduziert werden oder unter Verwendung elektronischer, mechanischer oder chemischer Verfahren vervielfältigt oder verarbeitet werden.

Es ist möglich, dass die vorliegende Anleitung noch drucktechnische Mängel oder Druckfehler aufweist. Die Angaben in dieser Anleitung werden jedoch regelmäßig überprüft und Korrekturen in der nächsten Ausgabe vorgenommen. Für Fehler technischer oder drucktechnischer Art und ihre Folgen übernehmen wir keine Haftung.

Alle Warenzeichen und Schutzrechte werden anerkannt.

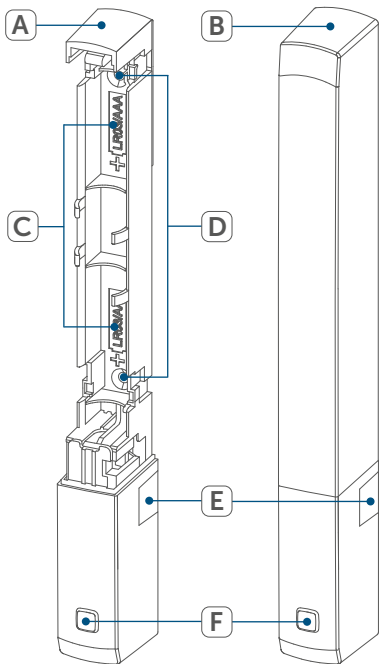
Printed in Hong Kong

Änderungen im Sinne des technischen Fortschritts können ohne Vorankündigung vorgenommen werden.

154447 (web)

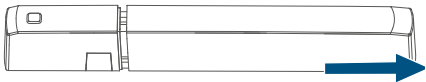
Version 1.0 (04/2019)

1

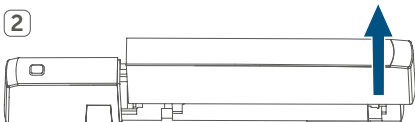


2

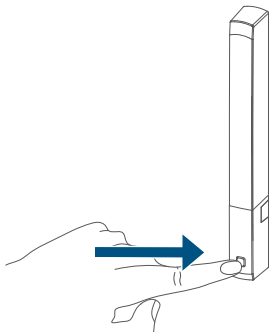
1



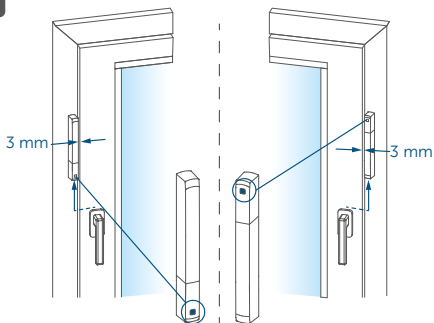
2



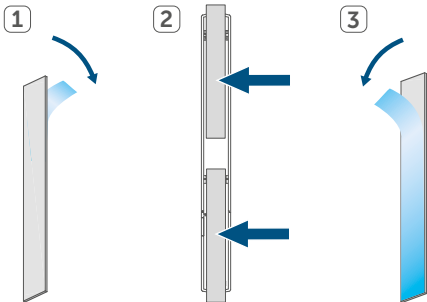
3



4

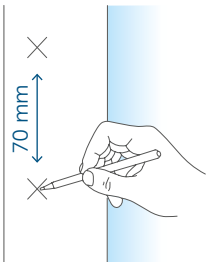


5

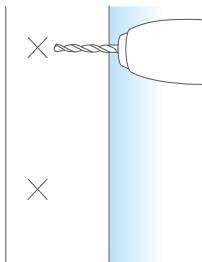


6

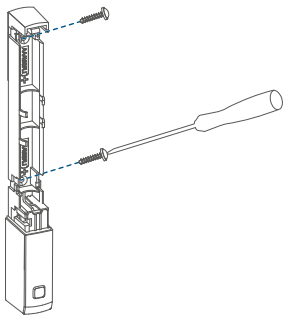
1



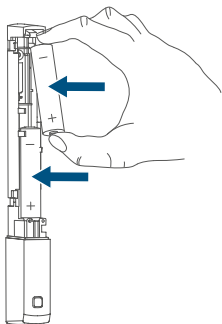
2



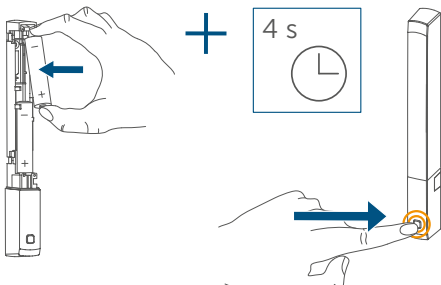
7



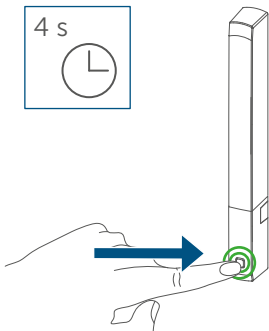
8



9



10



Inhaltsverzeichnis

1	Hinweise zur Anleitung	10
2	Gefahrenhinweise	10
3	Funktion und Geräteübersicht	12
4	Allgemeine Systeminformationen	13
5	Inbetriebnahme	14
5.1	Anlernen	14
5.2	Montage.....	16
5.2.1	Auswahl eines geeigneten Montageortes	16
5.2.2	Klebestreifen- oder Schraubmontage.....	17
6	Batterien wechseln	19
7	Fehlerbehebung	21
7.1	Schwache Batterien	21
7.2	Befehl nicht bestätigt.....	21
7.3	Duty Cycle	22
7.4	Fehlercodes und Blinkfolgen	23
8	Wiederherstellung der Werkseinstellungen.....	25
9	Wartung und Reinigung	26
10	Allgemeine Hinweise zum Funkbetrieb.....	26
11	Technische Daten	27

1 Hinweise zur Anleitung

Lesen Sie diese Anleitung sorgfältig, bevor Sie Ihre Homematic IP Geräte in Betrieb nehmen. Bewahren Sie die Anleitung zum späteren Nachschlagen auf! Wenn Sie das Gerät anderen Personen zur Nutzung überlassen, übergeben Sie auch diese Anleitung.

Benutzte Symbole:



Achtung!

Hier wird auf eine Gefahr hingewiesen.



Hinweis.

Dieser Abschnitt enthält zusätzliche wichtige Informationen!

2 Gefahrenhinweise



Öffnen Sie das Gerät nicht. Es enthält keine durch den Anwender zu wartenden Teile. Im Fehlerfall lassen Sie das Gerät von einer Fachkraft prüfen.



Bei Sach- oder Personenschäden, die durch unsachgemäße Handhabung oder Nichtbeachten der Gefahrenhinweise verursacht werden, übernehmen wir keine Haftung. In solchen Fällen erlischt jeder Gewährleistungsanspruch! Für Folgeschäden übernehmen wir keine Haftung!



Verwenden Sie das Gerät nicht, wenn es von außen erkennbare Schäden (z. B. am Gehäuse oder an Bedienelementen) bzw. eine Funktionsstörung aufweist. Das Gerät im Zweifelsfall von einer Fachkraft prüfen lassen.



Aus Sicherheits- und Zulassungsgründen (CE) ist das eigenmächtige Umbauen und/oder Verändern des Geräts nicht gestattet.



Betreiben Sie das Gerät nur in Innenräumen und setzen Sie es keinem Einfluss von Feuchtigkeit, Vibrationen, ständiger Sonnen- oder anderer Wärmeeinstrahlung, übermäßiger Kälte und keinen mechanischen Belastungen aussetzen.



Das Gerät ist kein Spielzeug! Erlauben Sie Kindern nicht damit zu spielen. Lassen Sie das Verpackungsmaterial nicht achtlos liegen. Plastikfolien/-tüten, Styroporsteile etc. können für Kinder zu einem gefährlichen Spielzeug werden.



Dieses Gerät arbeitet mit unsichtbarem Infrarotlicht. Bitte halten Sie mindestens 20 cm Abstand vom Gerät zum Auge ein!



Das Gerät ist nur für den Einsatz im Umfeld von Wohnbereichen, Geschäfts- und Gewerbebereichen sowie in Kleinbetrieben bestimmt.



Jeder andere Einsatz, als der in dieser Bedienungsanleitung beschriebene, ist nicht bestimmungsgemäß und führt zu Gewährleistungs- und Haftungsausschluss.

3 Funktion und Geräteübersicht

Der Homematic IP Fenster- und Türkontakt erkennt zuverlässig das Öffnen bzw. Schließen von Fenstern oder Türen durch einen integrierten Infrarot-Sensor.

Geöffnete Fenster und Türen werden unmittelbar in der Homematic IP App angezeigt – so können Sie auch von unterwegs Ihre Fenster und Türen immer im Auge behalten.

Der Fenster- und Türkontakt bietet eine lange Batterielebensdauer von bis zu 4 Jahren. Dank Batteriebetrieb und Funkkommunikation kann das Gerät flexibel montiert werden und ist durch das mitgelieferte Montagematerial leicht am Fenster- oder Türrahmen zu befestigen.

Durch den eingebauten Sabotagekontakt werden Sie bei Manipulation des Fenster- und Türkontakts sofort über die App informiert.



Starkes Fremdlicht und Verschmutzungen des Sensors können zu Funktionseinschränkungen führen.

Geräteübersicht (s. *Abbildung 1*):

- (A) Elektronikeinheit
- (B) Abdeckkappe
- (C) Batteriefach
- (D) Schraublöcher
- (E) Infrarot-Sensor
- (F) Systemtaste (Anlerntaste und LED)

4 Allgemeine Systeminformationen

Dieses Gerät ist Teil des Homematic IP Smart-Home-Systems und kommuniziert über das Homematic IP Funkprotokoll. Alle Geräte des Systems können komfortabel und individuell per Smartphone über die Homematic IP App konfiguriert werden. Alternativ haben Sie die Möglichkeit, Homematic IP Geräte über die Zentrale CCU2/CCU3 oder in Verbindung mit vielen Partnerlösungen zu betreiben. Welcher Funktionsumfang sich innerhalb des Systems im Zusammenspiel mit weiteren Komponenten ergibt, entnehmen Sie bitte dem Homematic IP Anwenderhandbuch. Alle technischen Dokumente und Updates finden Sie stets aktuell unter www.homematic-ip.com.

5 Inbetriebnahme

5.1 Anlernen



Bitte lesen Sie diesen Abschnitt erst vollständig, bevor Sie mit dem Anlernen beginnen.



Richten Sie zunächst Ihren Homematic IP Access Point über die Homematic IP App ein, um weitere Homematic IP Geräte im System nutzen zu können. Weitere Informationen dazu finden Sie in der Bedienungsanleitung des Access Points.



Sie können das Gerät an den Access Point oder an die Zentrale CCU2/CCU3 anlernen. Weitere Informationen dazu entnehmen Sie bitte dem Homematic IP Anwenderhandbuch.

Damit das Gerät in Ihr System integriert werden und mit anderen Homematic IP Geräten kommunizieren kann, muss es zunächst an den Homematic IP Access Point angelernt werden.

Zum Anlernen gehen Sie wie folgt vor:

- Öffnen Sie die Homematic IP App auf Ihrem Smartphone.
- Wählen Sie den Menüpunkt „**Gerät anlernen**“ aus.
- Öffnen Sie das Batteriefach **(C)**, indem Sie die Abdeckkappe **(B)** erst ein kleines Stück nach hinten und anschließend nach oben abziehen (s. *Abbil-*

dung 2).

- Ziehen Sie den Isolierstreifen aus dem Batteriefach des Fenster- und Türkontakts heraus.
- Der Anlernmodus ist für 3 Minuten aktiv.



Sie können den Anlernmodus manuell für weitere 3 Minuten starten, indem Sie die Systemtaste **(F)** kurz drücken (s. *Abbildung 3*).

- Das Gerät erscheint automatisch in der Home-matic IP App.
- Zur Bestätigung geben Sie in der App die letzten vier Ziffern der Gerätenummer (SGTIN) ein oder scannen Sie den QR-Code. Die Gerätenummer finden Sie auf dem Aufkleber im Lieferumfang oder direkt am Gerät.
- Warten Sie, bis der Anlernvorgang abgeschlossen ist.
- Zur Bestätigung eines erfolgreichen Anlernvorgangs leuchtet die LED **(F)** grün. Das Gerät ist nun einsatzbereit.
- Leuchtet die LED rot, versuchen Sie es erneut.
- Wählen Sie in der App aus, in welchen Lösungen (z. B. Raumklima und/oder Sicherheit) das Gerät eingesetzt werden soll.
- Ordnen Sie das Gerät in der App einem Raum zu und vergeben Sie einen Namen für das Gerät.
- Setzen Sie die Abdeckkappe noch nicht auf.

5.2 Montage



Bitte lesen Sie diesen Abschnitt erst vollständig, bevor Sie mit der Montage beginnen.

5.2.1 Auswahl eines geeigneten Montageortes

- Wählen Sie das Fenster oder die Tür für die Montage des Fenster- und Türkontakts aus.
- Befestigen Sie den Fenster- und Türkontakt auf der Seite des Fenster-/Türgriffes im oberen Drittel auf dem Fenster-/Türrahmen (zur Befestigung s. „5.2.2 Klebestreifen- oder Schraubmontage“ auf Seite 17) (s. *Abbildung 4*).
- Der Infrarot-Sensor (**E**) muss in Richtung des Fenster-/Türflügels zeigen (s. *Abbildung 4*).



Der ideale Abstand zwischen der Gehäusekante des Fenster- und Türkontakts und dem Tür-/Fensterflügel beträgt 3 mm (s. *Abbildung 4*).

- Befindet sich der Fenster-/Türgriff auf der rechten Seite, müssen Sie den Fenster- und Türkontakt drehen, damit der Infrarot-Sensor (**E**) auch auf dieser Seite in Richtung des Fenster-/Türflügels zeigt (s. *Abbildung 4*).



Ist der Fenster-/Türrahmen für die Montage des Fenster- und Türkontakts zu schmal, kann das Gerät nicht montiert werden.



Bei schlecht reflektierenden Untergründen (z. B. dunklen Fensterrahmen) muss der mitgelieferte Reflektoraufkleber an die Innenkante vom Fenster-/Türflügel gegenüber dem Infrarot-Sensor des Fenster- und Türkontakts angebracht werden.

5.2.2 Klebestreifen- oder Schraubmontage

Sie können das Gerät

- mit den mitgelieferten doppelseitigen Klebestreifen oder
- mit den mitgelieferten Schrauben

am Fenster-/Türrahmen befestigen.

Klebestreifenmontage



Achten Sie darauf, dass der Montageuntergrund glatt, eben, unbeschädigt, sauber, fett- sowie lösungsmittelfrei und nicht zu kühl ist, damit die Klebestreifen langfristig haften können.

Um das Gerät mit den Klebestreifen zu montieren, gehen Sie wie folgt vor:

- Setzen Sie die Abdeckkappe **(B)** auf die Elektronikeinheit **(A)** auf.
- Bringen Sie die doppelseitigen Klebestreifen auf der Rückseite der Elektronikeinheit **(A)** an, entfernen Sie die Abziehfolie und drücken Sie das Gerät an die gewünschte Position am Fenster-/Türrah-

men (s. *Abbildung 5*).



Für ein rückstandsloses und leichtes Entfernen der Klebestreifen, lassen Sie die Klebestreifen etwas über den Gehäuserand überstehen.

Schraubmontage



Durch die Schraubmontage wird die Tür bzw. das Fenster beschädigt. Bei Mietwohnungen könnte dies zu einer Schadensersatzforderung oder zum Einbehalt der Mietkaution führen.

Um das Gerät mithilfe der Schrauben zu montieren, gehen Sie wie folgt vor:

- Zeichnen Sie die Schraublöcher (**D**) bei Befestigung des Geräts auf harten Untergründen in einem Abstand von 70 mm an der gewünschten Position auf dem Fenster-/Türrahmen an (s. *Abbildung 6*).
- Bohren Sie bei Befestigung auf harten Untergründen mit einem 1,5 mm Bohrer vor. Bei weichen Untergründen ist dies nicht notwendig (s. *Abbildung 6*).



Die Schraublöcher (**D**) müssen nicht vorgebohrt werden. Sie können die Schrauben einfach durch den Kunststoff eindrehen.

- Halten Sie die Elektronikeinheit **(A)** an die gewünschte Montageposition und drehen Sie die mitgelieferten Schrauben durch die Schraublöcher in den Fenster-/Türrahmen ein (s. *Abbildung 7*).
- Setzen Sie die Abdeckkappe **(B)** auf die Elektronikeinheit auf.

6 Batterien wechseln

Wird eine leere Batterie in der App bzw. am Gerät angezeigt (s. „7.4 Fehlercodes und Blinkfolgen“ auf Seite 23), tauschen Sie die verbrauchten Batterien gegen zwei neue Batterien des Typs LR03/Micro/AAA aus. Beachten Sie dabei die richtige Polung der Batterien.

Um die Batterien zu wechseln, gehen Sie wie folgt vor:

- Öffnen Sie das Batteriefach **(C)**, indem Sie die Abdeckkappe **(B)** erst ein kleines Stück nach hinten und anschließend nach oben abziehen (s. *Abbildung 2*).
- Entnehmen Sie die leeren Batterien.
- Legen Sie zwei neue 1,5 V LR03/Micro/AAA Batterien entsprechend der Polaritätsmarkierungen in das Batteriefach ein (s. *Abbildung 8*).
- Achten Sie nach dem Einlegen der Batterien auf die Blinkfolgen der LED **(F)** (s. „7.4 Fehlercodes und Blinkfolgen“ auf Seite 23).
- Setzen Sie die Abdeckkappe wieder auf die Elekt-

ronikeinheit **(A)** auf.

Nach dem Einlegen der Batterien führt das Gerät zunächst für ca. 2 Sekunden einen Selbsttest durch. Danach erfolgt die Initialisierung. Den Abschluss bildet die Test-Anzeige: oranges und grünes Leuchten.



Vorsicht! Explosionsgefahr bei unsachgemäßem Austausch der Batterien. Ersatz nur durch denselben oder einen gleichwertigen Typ. Batterien dürfen niemals aufgeladen werden. Batterien nicht ins Feuer werfen. Batterien nicht übermäßiger Wärme aussetzen. Batterien nicht kurzschließen. Es besteht Explosionsgefahr!



Verbrauchte Batterien gehören nicht in den Hausmüll! Entsorgen Sie diese in Ihrer örtlichen Batteriesammelstelle!

7 Fehlerbehebung

7.1 Schwache Batterien

Wenn es der Spannungswert zulässt, ist das Gerät auch bei niedriger Batteriespannung betriebsbereit. Je nach Beanspruchung kann evtl. nach kurzer Erholungszeit der Batterien wieder mehrfach gesendet werden.

Bricht beim Senden die Spannung wieder zusammen, wird dies in der Homematic IP App und am Gerät angezeigt (s. „7.4 Fehlercodes und Blinkfolgen“ auf Seite 23). Tauschen Sie in diesem Fall die leeren Batterien gegen zwei neue aus (s. „6 Batterien wechseln“ auf Seite 19).

7.2 Befehl nicht bestätigt

Bestätigt mindestens ein Empfänger einen Befehl nicht, leuchtet zum Abschluss der fehlerhaften Übertragung die Geräte-LED **(F)** rot auf. Grund für die fehlerhafte Übertragung kann eine Funkstörung sein (s. „10 Allgemeine Hinweise zum Funkbetrieb“ auf Seite 26). Die fehlerhafte Übertragung kann folgende Ursachen haben:

- Empfänger nicht erreichbar,
- Empfänger kann Befehl nicht ausführen (Lastausfall, mechanische Blockade etc.) oder
- Empfänger defekt.

7.3 Duty Cycle

Der Duty Cycle beschreibt eine gesetzlich geregelte Begrenzung der Sendezeit von Geräten im 868 MHz Bereich. Das Ziel dieser Regelung ist es, die Funktion aller im 868 MHz Bereich arbeitenden Geräte zu gewährleisten.

In dem von uns genutzten Frequenzbereich 868 MHz beträgt die maximale Sendezeit eines jeden Geräts 1 % einer Stunde (also 36 Sekunden in einer Stunde). Die Geräte dürfen bei Erreichen des 1 %-Limits nicht mehr senden, bis diese zeitliche Begrenzung vorüber ist. Gemäß dieser Richtlinie, werden Homematic IP-Geräte zu 100 % normenkonform entwickelt und produziert.

Im normalen Betrieb wird der Duty Cycle in der Regel nicht erreicht. Dies kann jedoch in Einzelfällen bei der Inbetriebnahme oder Erstinstallation eines Systems durch vermehrte und funktionsintensive Anlernprozesse der Fall sein. Eine Überschreitung des Duty Cycle Limits wird durch einmal langes rotes Blinken der Geräte-LED (**F**) angezeigt und kann sich durch temporär fehlende Funktion des Geräts äußern. Nach kurzer Zeit (max. 1 Stunde) ist die Funktion des Geräts wiederhergestellt.

7.4 Fehlercodes und Blinkfolgen

Blinkcode	Bedeutung	Lösung
Kurzes oranges Blinken	Funkübertragung/ Sendeversuch/ Datenübertragung	Warten Sie, bis die Übertragung beendet ist.
1x langes grünes Leuchten	Vorgang bestätigt	Sie können mit der Bedienung fortfahren.
1x langes rotes Leuchten	Vorgang fehlgeschlagen oder Duty Cycle-Limit erreicht	Versuchen Sie es erneut (s. „7.2 Befehl nicht bestätigt“ auf Seite 21 oder „7.3 Duty Cycle“ auf Seite 22).
Kurzes oranges Blinken (alle 10 s)	Anlernmodus aktiv	Geben Sie die letzten vier Ziffern der Geräte-Seriennummer zur Bestätigung ein (s. „5.1 Anlernen“ auf Seite 14).

<p>Kurzes oranges Leuchten (nach grüner oder roter Empfangsmeldung)</p>	<p>Batterien leer</p>	<p>Tauschen Sie die Batterien des Geräts aus (s. „6 Batterien wechseln“ auf Seite 19).</p>
<p>Langes und kurzes oranges Blinken (im Wechsel)</p>	<p>Aktualisierung der Gerätesoftware (OTAU)</p>	<p>Warten Sie, bis das Update beendet ist.</p>
<p>6x langes rotes Blinken</p>	<p>Gerät defekt</p>	<p>Achten Sie auf die Anzeige in Ihrer App oder wenden Sie sich an Ihren Fachhändler.</p>
<p>1x oranges und 1x grünes Leuchten (nach dem Einlegen der Batterie)</p>	<p>Testanzeige</p>	<p>Nachdem die Testanzeige erloschen ist, können Sie fortfahren.</p>

8 Wiederherstellung der Werkseinstellungen



Die Werkseinstellungen des Geräts können wiederhergestellt werden. Dabei gehen alle Einstellungen verloren.

Um die Werkseinstellungen des Geräts wiederherzustellen, gehen Sie wie folgt vor:

- Öffnen Sie das Batteriefach (**C**), indem Sie die Abdeckkappe (**B**) erst ein kleines Stück nach hinten und anschließend nach oben abziehen (s. *Abbildung 2*).
- Entnehmen Sie eine Batterie.
- Legen Sie die Batterie entsprechend der Polaritätsmarkierungen bei gleichzeitig gedrückter Systemtaste (**F**) wieder ein. Halten Sie die Systemtaste solange gedrückt, bis die LED (**F**) schnell orange zu blinken beginnt (s. *Abbildung 9*).
- Lassen Sie die Systemtaste kurz los und halten Sie die Systemtaste dann erneut solange gedrückt, bis das orange Blinken in ein grünes Leuchten wechselt (s. *Abbildung 10*).
- Lassen Sie die Systemtaste wieder los, um das Wiederherstellen der Werkseinstellungen abzuschließen.

Das Gerät führt einen Neustart durch.

9 Wartung und Reinigung



Das Gerät ist bis auf einen eventuell erforderlichen Batteriewechsel wartungsfrei. Überlassen Sie eine Reparatur einer Fachkraft.

Reinigen Sie das Gerät mit einem weichen, sauberen, trockenen und fusselreichen Tuch. Verwenden Sie keine lösemittelhaltigen Reinigungsmittel, das Kunststoffgehäuse und die Beschriftung können dadurch angegriffen werden.

10 Allgemeine Hinweise zum Funkbetrieb

Die Funk-Übertragung wird auf einem nicht exklusiven Übertragungsweg realisiert, weshalb Störungen nicht ausgeschlossen werden können. Weitere Störeinflüsse können hervorgerufen werden durch Schaltvorgänge, Elektromotoren oder defekte Elektrogeräte.



Die Reichweite in Gebäuden kann stark von der im Freifeld abweichen. Außer der Sendeleistung und den Empfangseigenschaften der Empfänger spielen Umwelteinflüsse wie Luftfeuchtigkeit neben baulichen Gegebenheiten vor Ort eine wichtige Rolle.

Hiermit erklärt die eQ-3 AG, Maiburger Str. 29, 26789 Leer, Deutschland, dass der Funkanlagentyp Homematic IP HmIP-SWDO-PL der Richtlinie 2014/53/EU entspricht. Der vollständige Text der EU-Konformitätserklärung ist unter der folgenden Internetadresse verfügbar: www.homematic-ip.com

11 Technische Daten

Geräte-Kurzbezeichnung:	HmIP-SWDO-PL
Versorgungsspannung:	2x 1,5 V LR03/Micro/AAA
Stromaufnahme:	30 mA max.
Batterielebensdauer:	4 Jahre (typ.)
Schutzart:	IP20
Umgebungstemperatur:	-20 bis +55 °C
Abmessungen (B x H x T):	147 x 20 x 16 mm
Gewicht:	47 g (inkl. Batterien)
Funk-Frequenzband:	868,0-868,6 MHz 869,4-869,65 MHz
Maximale Funk-Sendeleistung:	10 dBm
Empfängerkategorie:	SRD category 2
Typ. Funk-Freifeldreichweite:	220 m
Duty Cycle:	< 1 % pro h/< 10 % pro h

Technische Änderungen vorbehalten.

Entsorgungshinweis



Gerät nicht im Hausmüll entsorgen! Elektronische Geräte sind entsprechend der Richtlinie über Elektro- und Elektronik-Altgeräte über die örtlichen Sammelstellen für Elektronik-Altgeräte zu entsorgen.

Konformitätshinweis



Das CE-Zeichen ist ein Freiverkehrszeichen, das sich ausschließlich an die Behörden wendet und keine Zusicherung von Eigenschaften beinhaltet.



Bei technischen Fragen zum Gerät wenden Sie sich bitte an Ihren Fachhändler.

Kostenloser Download der Homematic IP App! Free download of the Homematic IP app!



Bevollmächtigter des Herstellers:
Manufacturer's authorised representative:

eQ-3

eQ-3 AG
Maiburger Straße 29
26789 Leer / GERMANY
www.eQ-3.de