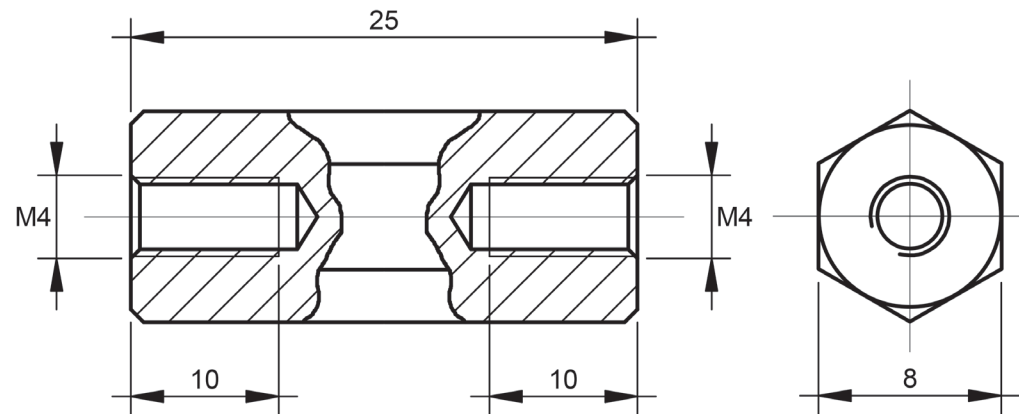


AB4X25IIK

date/contact: 031122/CMA
finishing: SNI
last update: -
drawing: 92762
unit: mm
page: 1/1



Allgemeintoleranzen DIN 2768 m

Oberfläche: **schwarz**

Material: **Polyamid 6.0 GV 25 %**