

Montage und Installation – Kurzanleitung

Vollständige FHD IP



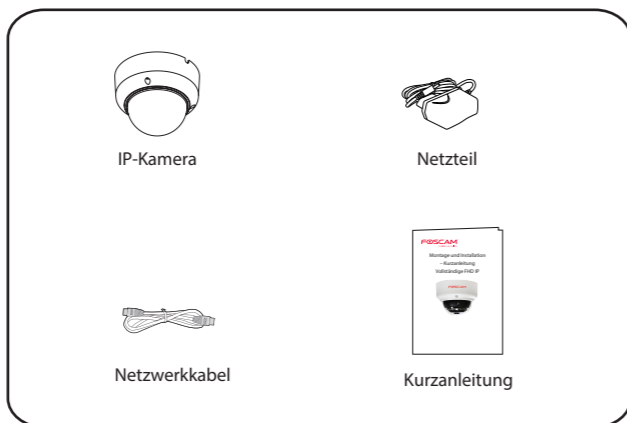
Wenn Sie eine englische Anleitung benötigen finden Sie diese unter foscam.com/downloads.

V1.0.7
305503000344

Konfiguration Ihrer Foscam Kamera

A Start

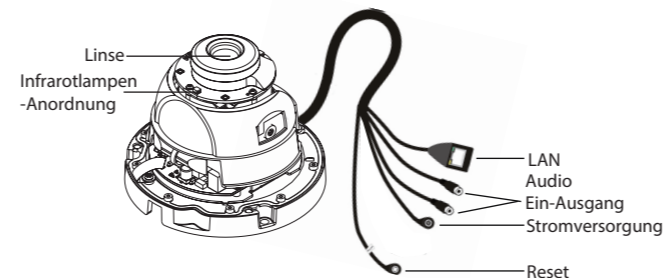
Packungsinhalt



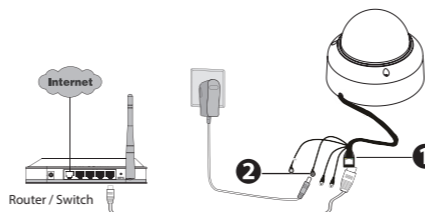
Sicherheitswarnung

1. Bitte ändern Sie das Passwort Ihrer Kamera regelmäßig und verwenden Sie dazu eine Kombination aus Buchstaben und Zahlen.
2. Wir empfehlen die Firmware Ihrer Kamera regelmäßig zu aktualisieren. Die neuesten Updates finden Sie unter foscam.com/downloads.
3. Bitte teilen Sie den Benutzernamen und das Passwort niemandem mit, und notieren sie beides bitte an einem sicheren Ort.

B Hardware Beschreibung



C Konfiguration der Kamera mit Netzwerkkabel über die Foscam App (empfohlen)



Hinweis: Wenn der Router / Switch PoE (Power over Ethernet) unterstützt, benötigen Sie kein Netzteil, andernfalls schließen Sie das Netzteil an die Kamera an.

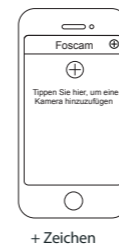
Minimale Voraussetzungen für Mobiltelefone:

Für eine flüssige Ansicht der Videodaten über Ihr Mobiltelefon empfehlen wir mindestens:

- iOS: Version 8.1 oder höher.
- Android: Version 4.1 oder höher. Geräte mit einer speziellen Grafikeinheit (GPU) sind zu bevorzugen.

Kamera Setup Schritte:

1. Verbinden sie die Kamera mit dem Netzwerkkabel mit Ihrem Router.
2. Schliessen Sie das Netzteil an und warten einige Sekunden.
3. Auf Ihrem Mobiltelefon suchen Sie bitte entweder im iTunes App Store oder Google Play Store die App „Foscam“.
4. Erstellen Sie einen Account.
5. Wählen Sie unter „Foscam“ die Option „Tippen Sie zum Hinzufügen einer Kamera auf“ und wählen Sie „Kamera“. Danach scannen Sie den QR-Code, der sich am unteren Rand Ihres befindet Kamera.

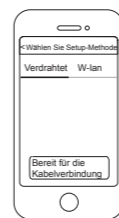


+ Zeichen

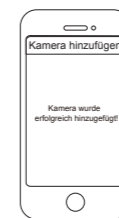


Scannen den QR-Code

6. Bestätigen Sie auf dem Bildschirm „Wählen Sie Setup-Methode“, Wählen Sie „Verdrahtet“ (obere linke Ecke) und tippen Sie auf „Bereit für die Kabelverbindung.“ Warten Sie einige Augenblicke auf eine Meldung, die bestätigt, dass der Einrichtungsprozess abgeschlossen ist (siehe Abbildungen unten).



„Verdrahtet“ bestätigen



Verbindung erfolgreich!

D Zugriff auf die Kamera über PC

■ Foscam Cloud-Service

Besuchen sie die Foscam Cloud Webseite <https://myfoscam.com> auf Ihrem PC.

Registrieren Sie ein FoscamCloud Konto. Sofern Sie bereits eines registriert haben können Sie sich direkt anmelden.

Klicken Sie auf „neues Gerät hinzufügen“ und folgen den Anweisungen.

■ Web-Oberfläche

Laden sie sich das „Equipment Search Tool“ aus dem foscam.com/tools.

Mit diesem Tool finden Sie die IP-Adresse der Kamera, die Sie im Browser in der Adresszeile inklusive des Ports eintragen.
Beispiel: <http://192.168.xxx.xxx:88>

Nutzen sie bitte den Internet Explorer 32bit, der auch auf einem 64bit Betriebssystem unter [c://programme\(x86\)](http://c://programme(x86)) zu finden ist.

Loggen Sie sich in die Kamera ein und ändern bei der ersten Anmeldung den Benutzernamen und das Passwort der Kamera.

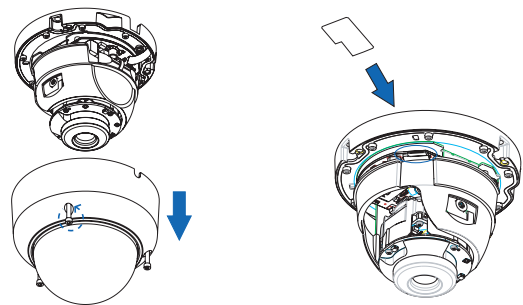
Hinweis: Unter Apple kann nur der Safari Browser genutzt werden!

■ Foscam VMS

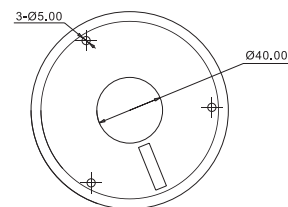
Wenn Sie mehrere Kameras verwalten möchten, empfehlen wir die Installation das Foscam VMS. Sie können das „Foscam VMS“ von herunterladen foscam.com/vms.

E Hardware-Installation

1. Lösen Sie die 3 Schrauben am Gehäuse, und entfernen danach das Gehäuse.
2. Schieben Sie die SD Karte in den SD-Slot.



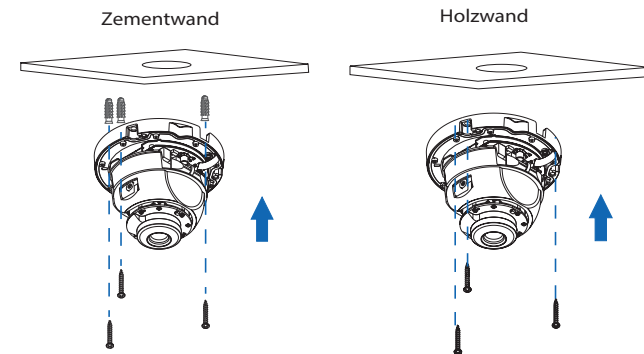
3. Montieren Sie das Montagepapier entsprechend des zu überwachenden



Hinweis:

Bitte bohren Sie durch das mittlere Loch, sofern Sie die Kabel nach oben führen möchten.

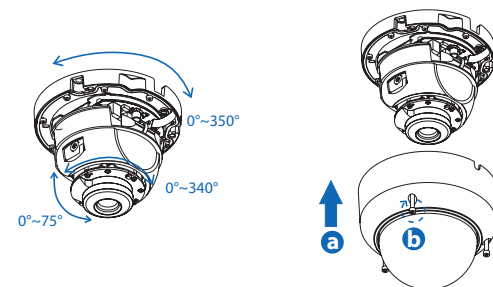
4. Befestigen Sie den Sockel der Kamera auf der Zement- oder Holzwand mit den Schrauben.



5. Verdrahtung

- a. Führen Sie die Verkabelung aus dem Schlitz oder dem gebohrten Loch.
- b. Verbinden Sie die Kamera mit dem Netzwerk per LAN Kabel.
- c. Schließen Sie die Spannungsversorgung an.

6. Richten Sie das Objektiv aus.



Hinweis:

Blockieren Sie die Array-LED nicht beim Drehen, um die Nachtsicht nicht zu beeinträchtigen.

F Wichtige Hinweise

■ Kamera Benutzername / Passwort

Der Benutzername und das Passwort der Kamera sind erforderlich, um über den Computer auf Ihre Kamera zuzugreifen und um sie zu verwalten. Hiermit können Sie die Sicherheit Ihrer Kamera deutlich verbessern.

Sollte Sie den Benutzernamen und/oder das Passwort vergessen haben, dann bitte den Resetknopf für 15 Sekunden gedrückt halten. Damit wird die Kamera neu gestartet und der Benutzername wieder auf „admin“ und das Passwort auf (leer) gesetzt.

Auch die WLAN-Einstellungen sind dann wieder neu zu konfigurieren. Nach dem Wiederherstellen der Werkseinstellungen müssen Sie die Kamera von der Foscam App löschen, und sie anschließend wieder erneut hinzufügen.

■ Foscam Cloud-Service Konto/Passwort

Das Foscam Cloud-Service Konto/Passwort wird verwendet, um Zugriff auf die Foscam APP oder die Foscam Cloud-Service-Webseite zu erhalten. Sie können sich mit einem Konto/Passwort auf einer der beiden registrieren.

■ Speicherung

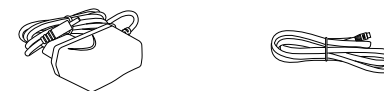
Die Kamera unterstützt Cloud-Speicherung, NVR (Netzwerk Video Rekorder, oder Micro SD-Karte (unterstützt nur das FAT-32-Format). Bei längeren Aufnahmen empfehlen wir einen Foscam NVR zu nutzen.

■ Firmware Upgrade

Sie können die Firmware über die Foscam-APP mit der neuen Funktion „One-key Online Upgrade“ aktualisieren. Gehen Sie in der App auf „Einstellungen > Firmware Upgrade“

■ Sicherheitshinweise

- Bitte überprüfen Sie, ob die Stromversorgung ausreichend ist, bevor Sie die Kamera in Betrieb nehmen.
- Bitte befestigen Sie die Kamera mit den mitgelieferten Halterungsschrauben, um ein Herunterfallen zu vermeiden.
- Zur Vermeidung eines Brandrisikos oder von Stromschlägen, bewahren Sie die Kamera bitte an einem trockenen und kühlen Ort auf, und setzen Sie die Kamera keiner feuchten Umgebung aus.
- Die Kamera ist ein elektronisches Gerät, bewahren Sie sie daher nicht in der Nähe von Kindern auf.
- Ändern Sie Ihren Standard-Port zu einem größeren Bereich, um Hacker-Angriffe zu vermeiden.
- Überprüfen Sie die Protokolle Ihrer Foscam Kameras häufiger. Foscam Kameras verfügen über integrierte Protokolle, die Ihnen anzeigen, welche IP-Adressen Zugriff auf die Kamera haben.
- Das Netzkabel und das Stromkabel bitte ausserhalb der Reichweite von Kindern aufbewahren, da Strangulationsgefahr besteht!!



FOSCAM
home security



CE-Zertifikat kann hier heruntergeladen werden:
<http://www.foscam.com/company/ce-certificate.html>

Information über Exporteure:
<http://www.foscam.com/company/open-information.html>

www.foscam.com

Fragen? Bei technischen Fragen rund um die Installation der Kamera kontaktieren Sie bitte unseren technischen Support unter:
service@foscam-online.de

Aufgrund kurzfristiger Änderungen könnten einige Punkte dieser Kurzanleitung möglicherweise nicht auf dem aktuellsten Stand sein. Der Hersteller bemüht sich dennoch alle Dokumentationen zeitnah anzupassen. Aktuelle Informationen entnehmen Sie bitte immer der Seite des Herstellers: www.foscam.com