



PQA 820

Bedienungsanleitung



HT Instruments GmbH
Am Waldfriedhof 1b
41352 Korschenbroich
Tel: 02161-564 581
Fax: 02161-564 583

info@HT-Instruments.de
www.HT-Instruments.de


Inhalt:

1.	SICHERHEITSVORKEHRUNGEN UND -VERFAHREN	7
1.1.	Allgemeine Informationen.....	7
1.2.	Vorwort.....	7
1.3.	Während des Gebrauchs	8
1.4.	Nach dem Gebrauch	8
2.	ALLGEMEINE BESCHREIBUNG.....	8
2.1.	Einführung.....	8
2.2.	Messgerät eigenschaften	8
3.	VORBEREITUNG ZUM GEBRAUCH.....	9
3.1.	Vorbereitende Prüfung	9
3.2.	Versorgung des Gerätes	9
3.3.	Kalibration	9
3.4.	Lagerung.....	9
4.	BEDIENUNGSANLEITUNG	10
4.1.	Gerätebeschreibung.....	10
4.2.	Bedientastenbeschreibung.....	10
4.3.	Beschreibung der LED	10
5.	EINSTELLUNGEN.....	11
5.1.1.	Einstellung der Netzform	11
5.1.2.	Einstellung des Zangentyps.....	13
5.1.3.	Messbereiches der Zange	14
5.1.4.	Einstellung Spannungswandlerverhältnis	14
5.1.5.	Einstellung der Integrationszeit.....	14
5.1.6.	Einstellung des Starten/Enden einer programmierten Aufzeichnung	14
5.1.7.	Einstellung von Datum und Uhrzeit des Geräts	15
6.	SPEICHER.....	15
6.1.	Löschen des Speichers	15
7.	AUFZEICHNUNG.....	16
7.1.	Eine Aufzeichnung starten	16
7.2.	WÄHREND EINER AUFZEICHNUNG.....	16
7.3.	Eine Aufzeichnung beenden.....	16
8.	DATENÜBERTRAGUNG DURCH DIE TOPVIEW SOFTWARE	17
9.	MESSVERFAHREN.....	18
9.1.	Verwendung in einem 1-phasigen System	18
9.2.	Verwendung in einem 3-phasigen System OHNE Neutralleiter.....	19
9.3.	Verwendung in einem 3-phasigen System MIT Neutralleiter	20
10.	WARTUNG UND PFLEGE	21
10.1.	Allgemeine Informationen	21
10.2.	Reinigung des Geräts	21
10.3.	LEBENSENDE.....	21
11.	TECHNISCHE DATEN.....	22
11.1.	Technische Eigenschaften.....	22
11.1.1.	Spannung PHASE-NEUTRALLEITER, PHASE-PE	22
11.1.2.	Spannung PHASE-PHASE.....	22
11.1.3.	Spannungsoberwellen – PHASE - NEUTRALLEITER, PHASE-PE	22
11.1.4.	Strommessung – “STD”-Zange.....	22
11.1.5.	Strommessung – “Flex”-Zange (100A AC Bereich – 85uV/A)	22
11.1.6.	Strommessung – “Flex”-Zange (1000A AC Bereich – 85uV/A)	22
11.1.7.	Leistung/Energie–(Vmess>200V, Pf=1 für Wirkleistung Pf=0 für Blindleistung)	22
11.1.8.	Leistungsfaktor und Cosφ.....	22
11.1.9.	Spannungs- und Stromoberwellen.....	22
11.1.10.	Sicherheit	23
11.1.11.	Allgemeine Eigenschaften	23
11.1.12.	Messung und Speicher.....	23

11.2.	Umweltbedingungen	23
11.2.1.	Klimabedingungen für den Gebrauch	23
12.	ANHANG 3 - THEORETISCHE INFORMATIONEN	24
12.1.	Spannungsoberwellen	24
12.2.	Oberwellen von Spannungs & Strom	24
12.2.1.	Theorie	24
12.2.2.	Grenzwerte für Oberwellenspannung	25
12.2.3.	Herkunft der Oberschwingungen	26
12.2.4.	Konsequenzen aus dem Vorhandensein von Oberwellen:.....	26
12.3.	Definitionen von Leistung und Leistungsfaktor.....	27
12.3.1.	Konventionen über Leistung und Leistungsfaktor	29
12.4.	Informationen über die Messmethode.....	30
12.4.1.	Messintervall	30
12.4.2.	Berechnung des Leistungsfaktors.....	30
13.	SERVICE	31
13.1.	Garantiebedingungen	31
13.2.	Service.....	32

1. SICHERHEITSVORKEHRUNGEN UND -VERFAHREN

1.1. ALLGEMEINE INFORMATIONEN

Dieses Gerät entspricht der Sicherheitsnorm IEC/EN61010-1 für elektronische Messgeräte. Zu Ihrer eigenen Sicherheit und der des Gerätes müssen Sie den Verfahren folgen, die in dieser Bedienungsanleitung beschrieben werden, und müssen besonders alle Notizen lesen, denen folgendes Symbol  voran gestellt ist.

Achten Sie bei Messungen mit äußerster Sorgfalt auf folgende Bedingungen:

- Messen Sie keine Spannungen oder Ströme in feuchter oder nasser Umgebung.
- Benutzen Sie das Messgerät nicht in Umgebungen mit explosivem oder brennbarem Gas oder Material, Dampf oder Staub.
- Berühren Sie den zu messenden Stromkreis nicht, wenn Sie keine Messung durchführen.
- Berühren Sie keine offen liegenden leitfähigen Metallteile wie ungenutzte Messleitungen, Anschlüsse und so weiter.
- Benutzen Sie das Messgerät nicht, wenn es sich in einem schlechten Zustand befindet, z.B. wenn Sie eine Deformierung, einen Bruch, eine fremde Substanz, keine Anzeige, und so weiter erkennen.

Die folgenden Symbole werden in dieser Bedienungsanleitung und auf dem Gerät benutzt:



Achtung: Beziehen Sie sich auf die Bedienungsanleitung. Falscher Gebrauch kann zur Beschädigung des Messgerätes oder seiner Bestandteile führen.



Gefahr Hochspannung: Risiko eines elektrischen Schlages.



Messgerät doppelt isoliert.



Wechselspannung oder –strom

1.2. VORWORT

- Dieses Gerät ist für die Verwendung in einer Umgebung mit Verschmutzungs-Grad 2 vorgesehen.
- Das Gerät kann zur Messung von **Spannung und Strom** in Installationen mit Überspannungskategorie CATIV 300V~ zur Erde und maximaler Nennspannung 415V~ zwischen den Eingängen bis zu einer Höhe von 2000 Metern benutzt werden.
- Sie müssen die üblichen Sicherheitsbestimmungen einhalten, bezogen auf:
 - ◆ Das Schützen Ihrer selbst vor gefährlichen elektrischen Strömen.
 - ◆ Das Schützen des Gerätes vor einer falschen Bedienung.
- Nur das mitgelieferte Zubehör garantiert Übereinstimmung mit dem Sicherheitsstandard. Sie müssen in einem guten Zustand sein und, falls nötig, durch dasselbe Modell ersetzt werden.
- Messen Sie keine Stromkreise, die die spezifizierten Spannungs- oder Stromgrenzen überschreiten.
- Bevor Sie die Messleitungen, die Krokodilklemmen und die Stromzangen mit dem zu messenden Stromkreis verbinden, sollten Sie überprüfen, ob die gewünschte Funktion ausgewählt worden ist.

1.3. WÄHREND DES GEBRAUCHS

Lesen Sie die folgenden Empfehlungen und Anweisungen sorgfältig:



WARNUNG

Das Nichtbefolgen der Warnungen und/oder der Gebrauchsanweisungen kann das Gerät und/oder seine Bestandteile beschädigen und eine Gefahr für den Benutzer darstellen.

- Berühren Sie nie einen unbenutzten Anschluss, wenn das Messgerät mit dem Schaltkreis verbunden ist.
- Bei der Strommessung kann jeder andere Strom in der Nähe der Zange die Genauigkeit der Messung beeinträchtigen.
- Setzen Sie, wenn Sie Strom messen, den Leiter möglichst immer ins Zentrum der Zangenöffnung, damit Sie eine genauere Ablesung der Messwerte erhalten.

1.4. NACH DEM GEBRAUCH

- Wenn die Messungen abgeschlossen sind, schalten Sie das Gerät mit der Taste **ON/OFF** aus.
- Wenn Sie das Gerät für eine lange Zeit nicht benutzen werden, folgen Sie den Angaben zur Lagerung, die im § 3.4 enthalten sind.

2. ALLGEMEINE BESCHREIBUNG

2.1. EINFÜHRUNG

Die Verwendung des PQA820 ermöglicht einen völlig neuen Ansatz zur Messung und Erfassung elektrischer Parameter für die Netz- und Leistungsanalyse von 1 und 3-phasigen Systemen.

2.2. MESSGERÄT EIGENSCHAFTEN

Dieses Messgerät bietet folgende Leistungsmerkmale:

- ✓ Die **Echtzeit-Anzeige** der Werte der elektrischen Parameter von ein- oder dreiphasigen Systemen mit oder ohne Neutralleiter und der Oberwellenanalyse der Spannungen und der Ströme.
- ✓ Die **Aufzeichnung** (durch entsprechende Einstellung) der Echt-Effektivwerte von Spannungen, Strömen, zugehörige Oberschwingungen, Wirkleistungen, Blindleistungen und Scheinleistungen, Leistungsfaktoren und $\cos\phi$, Wirk-, Blind- und Scheinenergie, Spannungsanomalien mit einer Auflösung von 10ms. **Die gespeicherten Daten können analysiert werden, wenn sie auf einem PC oder Tablet bzw. Ipad übertragen werden.**

3. VORBEREITUNG ZUM GEBRAUCH

3.1. VORBEREITENDE PRÜFUNG

Die gesamte Ausrüstung ist vor dem Versand mechanisch und elektrisch überprüft worden. Es wurde dafür Sorge getragen, dass das Messgerät Sie unbeschädigt erreicht.

Dennoch ist es ratsam, einen Check durchzuführen, um einen möglichen Schaden zu entdecken, der während des Transports verursacht worden sein könnte. Sollten Sie Anomalien feststellen, wenden Sie sich bitte sofort an den Lieferanten.

Weiterhin stellen Sie bitte sicher, dass das Paket alle im Kapitel Zubehör aufgeführtes Zubehör und alle Teile enthält. Bei Diskrepanzen verständigen Sie den Händler. Sollte es notwendig werden, das Gerät zurückzuschicken, bitte folgen Sie den Anweisungen in Kapitel 13.

3.2. VERSORGUNG DES GERÄTES

Das Gerät kann zweifach versorgt werden:

- ✓ Externe Speisung: rote und gelbe Messleitung (Nennspannungsbereich: 100 .. 415V, 50/60Hz).
- ✓ Interne Speisung: interne Batterien, die mittels der roten und gelben Messleitungen wieder aufgeladen werden können.



WARNUNG

Bei Aufzeichnungen sollten Sie immer **IMMER** die externe Speisung verwenden.

Wenn eine externe Versorgung nicht gegeben ist, schaltet das Gerät automatisch zur Verwendung der internen Versorgung um, die von den wiederaufladbaren Batterien gegeben ist.

3.3. KALIBRATION

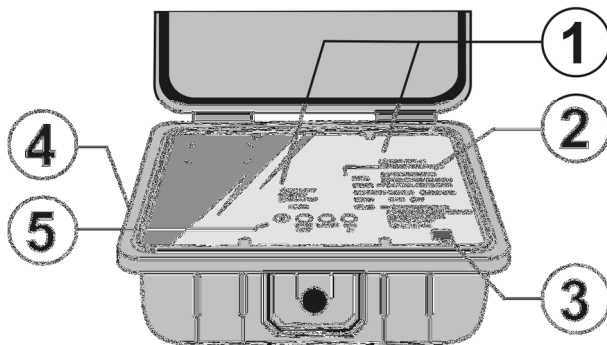
Das Messgerät erfüllt die technischen Merkmale, die in diesem Handbuch beschrieben werden. Das Messgerät ist ab Werk kalibriert und wird mit einem Kalibrierzertifikat ausgeliefert, welches für 1 Jahr ab Kaufdatum und Einsatz gültig ist.

3.4. LAGERUNG

Um die Genauigkeit der Messungen, nach einer Zeit der Lagerung unter äußersten Umgebungs-Bedingungen zu garantieren, warten Sie eine Zeit lang, damit das Gerät zu den normalen Messbedingungen zurückkehrt (lesen Sie dazu auch die Angaben zu den Umgebungs-Spezifikationen in Absatz 11.2.1).

4. BEDIENUNGSANLEITUNG

4.1. GERÄTEBESCHREIBUNG



LEGENDE:

1. LED-Anzeiger
2. Legende LED-Anzeiger
3. USB-Anschluss
4. Spannungs- und Stromeingänge
5. Tastatur

4.2. BEDIENTASTENBESCHREIBUNG

Das Bedienfeld besteht aus folgenden Tasten:

- ☞ **ON/OFF:** Drücken Sie diese Taste zur Ein- und Ausschaltung des Gerätes.
- ☞ **START/STOP:** Drücken Sie diese Taste, um eine Aufzeichnung manuell zu starten/stoppen (siehe Absatz 7 und 7.3).
- ☞ **SYSTEM:** Ermöglicht die Auswahl der Netzform (1-phasig, 3-phasig, 3-Leiter und 4-Leiter).
- ☞ **WiFi/RF:** Ermöglicht die Auswahl der Verbindungsmethode WiFi oder RF (nur zur Verbindung mit anderen HT-Geräten).

4.3. BESCHREIBUNG DER LED

LED	Beschreibung
POWER	Zeigt ob das Gerät ein- oder ausgeschaltet ist und die Versorgungsmethode an: Aus: Ausgeschaltetes Gerät Grün blinkend: Eingeschaltetes, durch interne Batterien gespeistes Gerät Rot blinkend: Niedriger Ladezustand der internen Akkus
STATUS	Beschreibt den Zustand des Gerätes: Aus: Keine Aufzeichnung laufend Grün blinkend: Laufende Aufzeichnung Grün: Das Gerät wartet aufs Starten der Aufzeichnung. Die Aufzeichnung wird immer am Anfang der Minute gestartet, nachdem die START Taste gedrückt wurde. Rot blinkend: Speicher voll Rot: Interner Fehler – Verwenden Sie die Topview Software zur Feststellung des Typs der Störung.
RF/WiFi	Beschreibt welche Verbindungsmethode aktuell ausgewählt ist: Aus: WiFi-Verbindung Grün blinkend: RF-Verbindung (nur zur Verbindung mit anderen HT-Geräten).
CONNECTION	Zeigt an, ob eine WiFi- oder RF-Verbindung aktiv oder nicht aktiv ist (in Zusammenhang mit der eingestellten Verbindungsmethode)
SYSTEM	Zeigt das aktuell eingestellte Netzform an: Aus: Einphasig Grün blinkend: Dreiphasig ohne Neutralleiter Grün: Dreiphasig mit Neutralleiter
ERROR	Zeigt eventuelle Verbindungsfehler an: Aus: Kein Fehler Rot blinkend: Phasenfolge/Drehfeld nicht korrekt Rot: Eine der vom Gerät gemessenen Wirkleistungen ist negativ

5. EINSTELLUNGEN

Das Gerät kann nur durch die entsprechende Software eingestellt werden, außer der Auswahl des elektrischen Systems, die auch durch die SYSTEM Taste am Gerät selbst durchgeführt werden kann.

5.1.1. Einstellung der Netzform

Dieser Parameter ermöglicht es Ihnen, die Netzform auszuwählen die Sie messen möchten. Es ist möglich, das elektrische System durch die **SYSTEM** Taste in der Tastatur des Geräts selbst auszuwählen. Es stehen folgende Konfigurationen zur Verfügung:

- ✓ **Einphasiges System**
- ✓ **Dreiphasiges System ohne Neutralleiter**
- ✓ **Dreiphasiges System mit Neutralleiter**

Jedem elektrischen System entspricht eine Liste von durch das Gerät automatisch aufgezeichneten Parametern (die nicht veränderbar ist).

Symbol	Beschreibung
V1	RMS Wert der Spannung der Phase 1
freq	Netzfrequenz:
I1	RMS Wert des Stroms von Phase 1, Phase
THDV1%,	Oberwellenanteil in % der Spannung der Phase 1
DCV1, Har1V1, ,Har49V1	(x=1,2,3) - Spannungsoberwellen der Phase 1
THDI1%	Oberwellenanteil in Prozent des Stroms der Phase 1
DCI1, Har1I1, ,Har49I1	(x=1,2,3) - Stromoberwellen der Phase 1
P1+	Wirkleistung Phase 1
Ea1+	Wirkenergie Phase 1
Q1i+	induktive Blindleistung Phase 1
Er1i+	induktive Blindenergie Phase 1
Q1c+	kapazitive Blindleistung Phase 1
Er1c+	kapazitive Blindenergie Phase 1
S1+	Scheinleistung Phase 1
Es1+	Scheinenergie Phase 1
Pf1i+	induktiven Leistungsfaktors Phase 1
dPf1i+ +	Induktiver Grundschwingungs-Leistungsfaktor, Phase 1
Pf1c+	kapazitiver Leistungsfaktors Phase 1
dPf1c+	kapazitiver Grundschwingungs-Leistungsfaktor Phase 1
P1-	Negative Wirkleistung Phase 1
Ea1-	Negative Wirkenergie Phase 1
Q1i-	Negative induktive Blindleistung Phase 1
Er1i-	Negative induktive Blindenergie Phase 1
Q1c-	Negative kapazitive Blindleistung Phase 1
Er1c-	Negative kapazitive Blindenergie Phase 1
S1-	Negative Scheinleistung Phase 1
Es1-	Negative Scheinenergie Phase 1
Pf1i-	Wert des erzeugten induktiven Leistungsfaktors Phase 1
dPf1i-	Wert des negativen induktiven $\cos\varphi$ Phase 1
Pf1c-	Wert des negativen kapazitiven Leistungsfaktors Phase 1
dPf1c-	Wert des negativen kapazitiven $\cos\varphi$ Phase 1

Liste der Parameter, die für ein einphasiges System automatisch aufgezeichnet werden

Symbol	Beschreibung
--------	--------------

V1PE, V2PE, V3PE	RMS Wert der Spannung von Phase 1, Phase 2, Phase 3 in Bezug auf PE
V12, V23, V31	RMS Wert der Phase-Phase Spannungen
freq	Netzfrequenz:
I1, I2, I3	RMS Wert des Stroms von Phase 1, Phase 2, Phase 3, Neutral
THDV1%, THDV2%, THDV3%	Prozentfaktor der Verzerrung der Spannung der Phase 1, Phase 2, Phase 3
DCVx, Har1Vx, ,Har49Vx	(x=1,2,3) - Spannungsoberwellen der Phase 1, Phase 2, Phase 3
THDI1%, THDI2%, THDI3%	Prozentfaktor der Verzerrung des Stroms der Phase 1, Phase 2, Phase 3
DCIx, Har1Ix, ,Har49Ix	(x=1,2,3) - Stromoberwellen der Phase 1, Phase 2, Phase 3
u2, uo	Asymmetrie der Spannungen - Prozentsatz der gegenläufigen Reihenfolge
uo	Asymmetrie der Spannungen - Prozentsatz der gleichläufigen Reihenfolge
Pt+, P1+, P2+, P3+	Wirkleistung Total, Phase 1, Phase 2, Phase 3
Eat+, Ea1+, Ea2+, Ea3+	Wirkenergie Total, Phase 1, Phase 2, Phase 3
Qti+, Q1i+, Q2i+, Q3i+	induktive Blindleistung Total, Phase 1, Phase 2, Phase 3
Erti+, Er1i+, Er2i+, Er3i+	induktive Blindenergie Total, Phase 1, Phase 2, Phase 3
Qtc+, Q1c+, Q2c+, Q3c+	kapazitive Blindleistung Total, Phase 1, Phase 2, Phase 3
Ertc+, Er1c+, Er2c+, Er3c+	kapazitive Blindenergie Total, Phase 1, Phase 2, Phase 3
St+, S1+, S2+, S3+	Scheinleistung Total, Phase 1, Phase 2, Phase 3
Est+, Es1+, Es2+, Es3+	Scheinenergie Total, Phase 1, Phase 2, Phase 3
Pfti+, Pf1i+, Pf2i+, Pf3i+	Wert der induktiven Leistungsfaktoren Total, Phase 1, Phase 2, Phase 3
dPfti+, dPf1i+, dPf2i+, dPf3i+	Induktiver Grundschriftungs-Leistungsfaktor, Total, Phase 1, Phase 2, Phase 3
Pftc+, Pf1c+, Pf2c+, Pf3c+	Wert der kapazitiven Leistungsfaktoren Total, Phase 1, Phase 2, Phase 3
dPftc+, dPf1c+, dPf2c+, dPf3c+	kapazitiver Grundschriftungs-Leistungsfaktor, Total, Phase 1, Phase 2, Phase 3
Pt-, P1-, P2-, P3-	negative Wirkleistung Total, Phase 1, Phase 2, Phase 3
Eat-, Ea1-, Ea2-, Ea3-	negative Wirkenergie Total, Phase 1, Phase 2, Phase 3
Qti-, Q1i-, Q2i-, Q3i-	negative induktive Blindleistung Total, Phase 1, Phase 2, Phase 3
Erti-, Er1i-, Er2i-, Er3i-	negative induktive Blindenergie Total, Phase 1, Phase 2, Phase 3
Qtc-, Q1c-, Q2c-, Q3c-	negative kapazitive Blindleistung Total, Phase 1, Phase 2, Phase 3
Ertc-, Er1c-, Er2c-, Er3c-	negative kapazitive Blindenergie Total, Phase 1, Phase 2, Phase 3
St-, S1-, S2-, S3-	negative Scheinleistung Total, Phase 1, Phase 2, Phase 3
Est-, Es1-, Es2-, Es3-	negative Scheinenergie Total, Phase 1, Phase 2, Phase 3
Pfti-, Pf1i-, Pf2i-, Pf3i-	negativer induktiven Leistungsfaktoren Total, Phase 1, Phase 2, Phase 3
dPfti-, dPf1i-, dPf2i-, dPf3i-	Negativer induktiver Grundschriftungs-Leistungsfaktor, Total, Phase 1, Phase 2, Phase 3
Pftc-, Pf1c-, Pf2c-, Pf3c-	negativer kapazitiver Leistungsfaktor Total, Phase 1, Phase 2, Phase 3
dPftc-, dPf1c-, dPf2c-, dPf3c-	Negativer kapazitiver Grundschriftungs-Leistungsfaktor, Total, Phase 1, Phase 2, Phase 3

Liste der Parameter, die für ein dreiphasiges System ohne Neutralleiter automatisch aufgezeichnet werden

Symbol	Beschreibung
V1, V2, V3	RMS Wert der Spannung von Phase 1, Phase 2, Phase 3
V12, V23, V31	RMS Wert der Phase-Phase Spannungen
freq	Netzfrequenz:
I1, I2, I3, IN	RMS Wert des Stroms von Phase 1, Phase 2, Phase 3, Neutral
THDV1%, THDV2%, THDV3%	Oberwellenanteil in % der Spannung der Phase 1, Phase 2, Phase 3
DCVx, Har1Vx, ,Har49Vx	(x=1,2,3) - Spannungsoberwellen der Phase 1, Phase 2, Phase 3
THDI1%, THDI2%, THDI3%	Oberwellenanteil in Prozent des Stroms der Phase 1, Phase 2, Phase 3
DCIx, Har1Ix, ,Har49Ix	(x=1,2,3) - Stromoberwellen der Phase 1, Phase 2, Phase 3
u2, uo	Asymmetrie der Spannungen - Prozentsatz der gegenläufigen Reihenfolge
uo	Asymmetrie der Spannungen - Prozentsatz der gleichläufigen Reihenfolge
Pt+, P1+, P2+, P3+	Wirkleistung Total, Phase 1, Phase 2, Phase 3
Eat+, Ea1+, Ea2+, Ea3+	Wirkenergie Total, Phase 1, Phase 2, Phase 3
Qti+, Q1i+, Q2i+, Q3i+	induktive Blindleistung Total, Phase 1, Phase 2, Phase 3
Erti+, Er1i+, Er2i+, Er3i+	induktive Blindenergie Total, Phase 1, Phase 2, Phase 3
Qtc+, Q1c+, Q2c+, Q3c+	kapazitive Blindleistung Total, Phase 1, Phase 2, Phase 3
Ertc+, Er1c+, Er2c+, Er3c+	kapazitive Blindenergie Total, Phase 1, Phase 2, Phase 3
St+, S1+, S2+, S3+	Scheinleistung Total, Phase 1, Phase 2, Phase 3
Est+, Es1+, Es2+, Es3+	Scheinenergie Total, Phase 1, Phase 2, Phase 3
Pfti+, Pf1i+, Pf2i+, Pf3i+	Wert der induktiven Leistungsfaktoren Total, Phase 1, Phase 2, Phase 3
dPfti+, dPf1i+, dPf2i+, dPf3i+	Induktiver Grundschrwingungs-Leistungsfaktor, Total, Phase 1, Phase 2, Phase 3
Pftc+, Pf1c+, Pf2c+, Pf3c+	Wert der kapazitiven Leistungsfaktoren Total, Phase 1, Phase 2, Phase 3
dPftc+, dPf1c+, dPf2c+, dPf3c+	kapazitiver Grundschrwingungs-Leistungsfaktor, Total, Phase 1, Phase 2, Phase 3
Pt-, P1-, P2-, P3-	negative Wirkleistung Total, Phase 1, Phase 2, Phase 3
Eat-, Ea1-, Ea2-, Ea3-	negative Wirkenergie Total, Phase 1, Phase 2, Phase 3
Qti-, Q1i-, Q2i-, Q3i-	negative induktive Blindleistung Total, Phase 1, Phase 2, Phase 3
Erti-, Er1i-, Er2i-, Er3i-	negative induktive Blindenergie Total, Phase 1, Phase 2, Phase 3
Qtc-, Q1c-, Q2c-, Q3c-	negative kapazitive Blindleistung Total, Phase 1, Phase 2, Phase 3
Ertc-, Er1c-, Er2c-, Er3c-	negative kapazitive Blindenergie Total, Phase 1, Phase 2, Phase 3
St-, S1-, S2-, S3-	negative Scheinleistung Total, Phase 1, Phase 2, Phase 3
Est-, Es1-, Es2-, Es3-	negative Scheinenergie Total, Phase 1, Phase 2, Phase 3
Pfti-, Pf1i-, Pf2i-, Pf3i-	negativer induktiven Leistungsfaktoren Total, Phase 1, Phase 2, Phase 3
dPfti-, dPf1i-, dPf2i-, dPf3i-	Negativer induktiver Grundschrwingungs-Leistungsfaktor, Total, Phase 1, Phase 2, Phase 3
Pftc-, Pf1c-, Pf2c-, Pf3c-	negativer kapazitiver Leistungsfaktor Total, Phase 1, Phase 2, Phase 3
dPftc-, dPf1c-, dPf2c-, dPf3c-	Negativer kapazitiver Grundschrwingungs-Leistungsfaktor, Total, Phase 1, Phase 2, Phase 3

Liste der Parameter, die für ein dreiphasiges System mit Neutralleiter automatisch aufgezeichnet werden

Die Anschlüsse an den Eingängen des Geräts müssen der ausgewählten Netzform entsprechen. Für weitere Informationen über die Einstellungen dieses Parameters, beziehen Sie sich bitte auch auf die On-Line-Hilfe der Topview Software.

5.1.2. Einstellung des Zangentyps

Das Gerät kann mit zwei Typen von Stromzangen arbeiten:

- STD: Standard-Zange (Zange mit Eisenkern)
- Flex: Flexible Zange

Es ist außerdem möglich, in den Zangentypen zu unterscheiden, die für Phasen- und Neutralleiterstrom verwendet werden.

Der **ausgewählte** Zangentyp **muss immer** dem Typ der tatsächlich benutzter Stromzange **entsprechen**.

Für weitere Informationen über die Einstellungen dieses Parameters, beziehen Sie sich bitte auch auf die On-Line-Hilfe der Topview Software.

5.1.3. Messbereiches der Zange

Dieser Parameter ermöglicht die Auswahl des Messbereiches der benutzten Zange.

Es ist möglich, den Messbereich der Zangen zu unterscheiden, die Sie für die Messung des Phasen- und Neutralleiterstroms verwenden.

Für den "Flex" Zangentyp ist es nur möglich, die Werte 100A und 1000A auszuwählen.

Die **ausgewählte** Einstellung **muss immer** dem tatsächlich benutzten Messebereich (bezogen auf das Ausgangssignal 1 V) **entsprechen**. Für weitere Informationen über die Einstellungen dieses Parameters, beziehen Sie sich bitte auf die On-Line-Hilfe der TopView Software.

5.1.4. Einstellung Spannungswandlerverhältnis

Das Gerät ermöglicht auch den Anschluss an Spannungswandlern (SW), die im zu messenden System vorhanden sind, und damit der Anzeige des Werts der Spannungen, die auf dem primären Wandler vorhanden sind. Zu diesem Zweck ist es notwendig, den Wert des Umwandlungsverhältnisses der vorhandenen Wandler einzustellen. Für weitere Informationen über die Einstellungen dieses Parameters, beziehen Sie sich bitte auf die On-Line-Hilfe der TopView Software.

5.1.5. Einstellung der Integrationszeit

Der Wert dieses Parameters bestimmt, in welchen Zeitabschnitten die gemessenen Werte aller ausgewählten Parameter im Gerätespeicher abgespeichert werden (siehe Abschnitt 12.4). Einstellbare Werte sind: 5s, 10s, 30s, 1min, 2min, 5min, 10min, 15min, 60min

Für weitere Informationen über die Einstellungen dieses Parameters, beziehen Sie sich bitte auf die On-Line-Hilfe der TopView Software.

5.1.6. Einstellung des Starten/Enden einer programmierten Aufzeichnung

Mit Hilfe dieser Parameter können Sie den Beginn und das Ende einer Aufzeichnung einstellen. Es stehen folgende Optionen zur Verfügung:

START:MAN	Die Aufzeichnung aller ausgewählten Parameter wird am Anfang der ersten Minute gestartet, nachdem die START/STOP Taste vom Benutzer manuell gedrückt wurde (siehe auch Abschnitt 7).
STOP:MAN	Manuell: Die Aufzeichnung aller ausgewählten Parameter wird vom Benutzer durch Drücken der START/STOP Taste manuell beendet (siehe auch Abschnitt 7.3).
START: AUTO STOP: AUTO	Die Aufzeichnung aller ausgewählten Parameter wird an dem eingestellten Datum und Uhrzeit gestartet/beendet. Zum Starten der Aufzeichnung <u>muss der Benutzer trotzdem die START/STOP Taste drücken</u> , um das Gerät in Stand-By Modus zu schalten, (siehe auch Abschnitt 7).

Für weitere Informationen über die Einstellungen dieses Parameters, beziehen Sie sich bitte auf die On-Line-Hilfe der TopView Software.

5.1.7. Einstellung von Datum und Uhrzeit des Geräts

Es ist möglich, das Datum und die Uhrzeit des Geräts einzustellen, indem Sie dem Gerät über die TopView Software per PC diese Information zusenden.

Für weitere Informationen über die Einstellungen dieses Parameters, beziehen Sie sich bitte auf die On-Line-Hilfe der TopView Software.

6. SPEICHER

Das Gerät verfügt über etwa 7MB zum Speichern aufgezeichneten Messwerte. Durch die TopView Software ist es möglich, Informationen über die restliche Aufzeichnungskapazität zu erhalten.

Darüber hinaus kann das Gerät bis zu 65535 Spannungsanomalien speichern.

Für weitere Informationen zu diesem Thema beziehen Sie sich bitte auf die On-Line-Hilfe der TopView Software.

Alle gespeicherten Daten können erst nach Datenübertragung zu einem PC oder einem Tablet durch die TopView Software angezeigt werden.

6.1. LÖSCHEN DES SPEICHERS

Es ist möglich, die gespeicherten Daten vollständig zu löschen. Folgen Sie dafür diesem Verfahren:

- Schalten Sie das Gerät aus.
- Drücken und halten Sie die SYSTEM Taste, während Sie das Gerät durch die ON/OFF Taste wieder einschalten.

Das Gerät wird einen Signalton abgeben und damit bestätigen, dass der Speicher gelöscht wurde.

7. AUFZEICHNUNG

7.1. EINE AUFZEICHNUNG STARTEN

Sie können zwischen MANUELLEM oder AUTOMATISCHEM Starten einer Aufzeichnung wählen. Nachdem Sie die gewünschten Einstellungen durchgeführt haben **und das Menü verlassen haben**, wird das Gerät die Aufzeichnungen wie folgt starten:

- ✓ MANUELL: Die Aufzeichnung erst zur vollen Minute gestartet, nachdem die START/STOP Taste gedrückt wurde.
- ✓ AUTO: **Wenn der Benutzer die START/STOP gedrückt hat**, wird das Gerät warten, bis das eingestellte Datum und die Uhrzeit erreicht wird, und dann die Aufzeichnung starten. **Wenn der Benutzer die START/STOP Taste nicht drückt, wird die Aufzeichnung NIE starten.**

Bevor das eingestellte Datum und Uhrzeit zum Starten der Aufzeichnung erreicht wird, schaltet sich die Status LED grün ein.



WARNUNG

Bei Aufzeichnungen verwenden Sie **IMMER** die externe Geräteversorgung.

Bevor der Benutzer die Aufzeichnung startet, sollte er auch eine Echtzeit-Bewertung vom Zustand des zu messenden Systems durchführen und festlegen welche Parameter aufzuzeichnen sind und das Gerät entsprechend einstellen.

Um dem Benutzer bei der Einstellung zu helfen, wurde das Gerät mit einer allgemeinen Standard-Konfiguration für die jeweils ausgewählte elektrische Netzform voreingestellt die zu den meisten Anwendungen passen sollte.

Durch Drücken der **START/STOP** Taste starten Sie die Aufzeichnung der ausgewählten Parameters gemäß den Menü-Einstellungen (siehe Abschnitt 5.1.6).

Da der Werks-Vorgabe-Wert bei der Integrationszeit 15min beträgt, wird das Gerät die Daten für diese Zeit im vorläufigen Speicher des Geräts intern speichern. Nach Ablauf dieser Zeit wird das Gerät die im temporären Speicher vorhandenen Ergebnisse verarbeiten und die Werte (AVG, Max, Min) von dem Messintervall im endgültigen Speicher abspeichern.

Bei einer 15-minütigen Integrationszeit wird eine Aufzeichnung mindestens 15 Minuten lang dauern müssen, bevor die aufgezeichneten Werte verarbeitet werden können, und zur TopView Software übertragen werden kann.

Falls die Aufzeichnung beendet wird, bevor die ausgewählte Integrationszeit völlig vergangen ist, werden die im vorläufigen Speicher abgespeicherten Daten nicht verarbeitet und die entsprechende Reihenfolge von Daten wird nicht im endgültigen Speicher übertragen.

7.2. WÄHREND EINER AUFZEICHNUNG

Während einer Aufzeichnung ist es möglich, mit Hilfe der TopView Software folgendes zu sehen:

1. Datum und Uhrzeit, sofern die Aufzeichnung noch nicht gestartet wurde;
2. Eingestellte Integrationszeit;
3. Anzahl der Integrationszeiten;
4. Aufzeichnungskapazität in *Tagen (d)* / *Stunden (h)* angegeben;
5. Anzahl der gemessenen Spannungsanomalien

7.3. EINE AUFZEICHNUNG BEENDEN

Drücken Sie die **START/STOP** Taste zum Beenden einer laufenden Aufzeichnung.

8. DATENÜBERTRAGUNG DURCH DIE TOPVIEW SOFTWARE

Die Verbindung zwischen Gerät und TopView Software kann wie folgt erfolgen:

- USB Port
- WiFi-Verbindung

Es ist nicht möglich, Daten während einer Aufzeichnung zu übertragen.

Bevor Sie die Verbindung durchführen müssen Sie die WiFi-Verbindung oder die benutzte COM-Schnittstelle in der TopView Software auswählen.



WARNUNG

Die benutzte Schnittstelle DARF NICHT durch anderes Zubehör oder Anwendungen (wie beispielsweise Maus oder Modem, usw.) belegt sein.

Zur Übertragung der gespeicherten Daten vom Gerät zum PC, verwenden Sie das folgende Verfahren:

Datenübertragung durch WiFi-Verbindung

1. Schalten Sie das Gerät ein.
2. Drücken Sie die WiFi Taste auf dem Gerät, damit Sie die Verbindung aktivieren (RF/WiFi-LED an)
3. Starten Sie die TopView Software und wählen Sie die entsprechende Verbindung aus.

Datenübertragung durch USB-Verbindung

1. Schalten Sie das Gerät ein.
2. Verbinden Sie den USB Anschluss des Geräts mit einem USB- Anschluss an Ihrem PC auf der die TopView Software installiert wurde.
3. Starten Sie die TopView Software und wählen Sie die entsprechende USB-Verbindung aus.

Für weitere Informationen beziehen Sie sich bitte auf die On-Line-Hilfe der TopView Software.

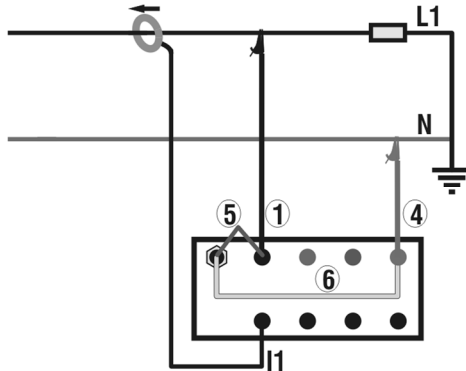
9. MESSVERFAHREN

9.1. VERWENDUNG IN EINEM 1-PHASIGEN SYSTEM



WARNUNG

Die maximale Nennspannung zwischen den Eingängen ist 415V~, CATIV 300V zur Erde. Versuchen Sie nicht, Spannungen zu messen, die die Grenzwerte, die in diesem Handbuch angegebenen werden, überschreiten. Die Nennspeisespannung des Gerätes (rote-gelbe Messleitungen) muss im folgenden Bereich liegen: 100 .. 415V, 50/60Hz



"SYSTEM" LED: ○

1 = Black, Nero, Negro, Noir, Schwarz

4 = Blue, Blu, Azul, Bleu, Blau

5 = Red, Rosso, Rojo, Rouge, Rot

6 = Yellow, Giallo, Amarillo, Jaune, Gelb

Verbindung des Geräts in einem einphasigen System.



WARNUNG

Wenn möglich, schalten Sie das zu messende System vom Netz ab, bevor Sie das Gerät am System anschließen.

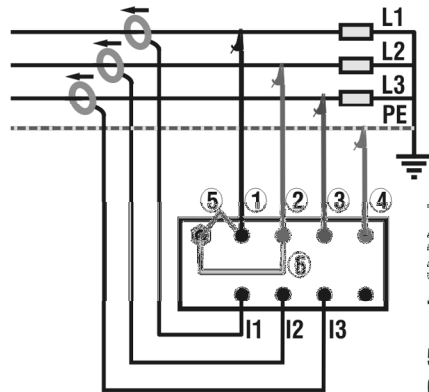
1. Überprüfen und ändern Sie eventuell die Grundeinstellungen des Geräts (siehe Abschnitt 5). Wählen Sie die Einstellung **Einphasiger** Betriebsmodus.
2. Schließen Sie die Netzversorgungskabel für das Messgerät (rote und gelbe Messleitung) so an, wie in der Abbildung angezeigt.
3. Schließen Sie Messleitungen für die Spannungsmessung (schwarz & blaue Messleitung) an die zu messende Phase und den Neutralleiter so an, wie in der Abbildung gezeigt ist.
4. Wenn Sie Strom und Leistung messen möchten, legen Sie die Zange um den Phasenleiter der gleichen Phase **Achten Sie dabei auf die Richtung, die auf der Zange angegeben ist** und auf das in der Abbildung gezeigte Anschlussschema.
5. Schalten Sie nun das zu messende System wieder ein, sofern es vorher zum sicheren Anschluss des Messgerätes vorübergehend abgeschaltet wurde.
6. Überprüfen Sie, dass die Error-LED nicht leuchtet. Sollte diese LED aktiv sein, überprüfen Sie, ob die Zange in der korrekten Richtung und an die korrekte Phase angeschlossen wurde.
7. Falls eine USB oder WiFi-Verbindung mit einer Vorrichtung aktiv sein sollte auf der die TopView Software installiert wurde, werden die Messwerte der verfügbaren elektrischen Parameter auf dem Display des Geräts selbst angezeigt. Für weitere Informationen beziehen Sie sich bitte auf die On-Line-Hilfe der TopView Software.
8. Wenn Sie eine Aufzeichnung vornehmen möchten:
 - a) Überprüfen und ändern Sie eventuell die Werte der Grundparameter (siehe Abschnitt 5).
 - b) Zum Starten der Aufzeichnung drücken Sie die **START** Taste (siehe Abschnitt 7).

9.2. VERWENDUNG IN EINEM 3-PHASIGEN SYSTEM OHNE NEUTRALLEITER



WARNUNG

Die maximale Nennspannung zwischen den Eingängen ist 415V~, CATIV 300V zur Erde. Versuchen Sie nicht, Spannungen zu messen, die die Grenzwerte, die in diesem Handbuch angegebenen werden, überschreiten. Die Nennspeisespannung des Geräts (rote-gelbe Messleitungen) muss im folgenden Bereich liegen: 100 .. 415V, 50/60Hz



"SYSTEM" LED: 

- 1 = Black, Nero, Negro, Noir, Schwarz
- 2 = Grey, Grigio, Gris, Gris, Grau
- 3 = Brown, Marrone, Marrón, , Brun, Braun
- 4 = Blue, Blu, Azul, Bleu, Blau
- 5 = Red, Rosso, Rojo, Rouge, Rot
- 6 = Yellow, Giallo, Amarillo, Jaune, Gelb

Verbindung des Geräts in einem dreiphasigen System ohne Neutralleiter



WARNUNG

Wenn möglich, schalten Sie das zu messende System vom Netz ab, bevor Sie das Gerät am System anschließen.

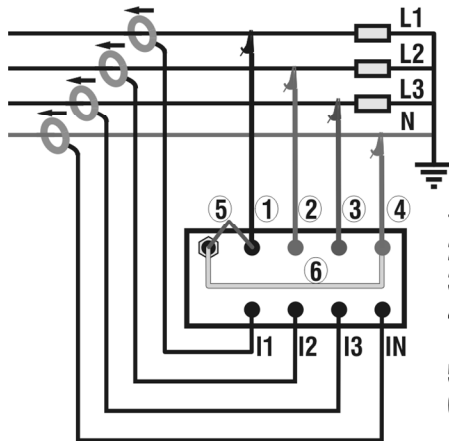
1. Überprüfen und ändern Sie eventuell die Grundeinstellungen des Geräts (siehe Abschnitt 5). Wählen Sie die Einstellung **Dreiphasiger Betriebsmodus ohne Neutralleiter**.
2. Schließen Sie die Netzversorgungskabel für das Messgerät (rote und gelbe Messleitung) so an, wie in der Abbildung angezeigt.
3. Schließen Sie Messleitungen für die Spannungsmessung (schwarz, grau & braune Messleitungen) an die zu messende Phasen an, wie in der Abbildung gezeigt ist. Schließen Sie die blaue Messleitung am Schutzleiter an.
4. Wenn Sie Strom und Leistung messen möchten, legen Sie die Stromzangen um den jeweiligen Phasenleiter. **Achten Sie dabei auf die Richtung, die auf der Zange angegeben ist** und auf das in der Abbildung oben gezeigte Anschlussschema.
5. Schalten Sie nun das zu messende System wieder ein, sofern es vorher zum sicheren Anschluss des Messgerätes vorübergehend abgeschaltet wurde.
6. Stellen Sie sicher, dass die Error-LED nicht leuchtet. Gehen Sie wie folgt vor:
 - a) Bei eingeschalteter blinkender LED prüfen Sie, ob das Drehfeld korrekt ist.
 - b) Sollte diese LED konstant leuchten, überprüfen Sie, ob die Stromzangen in der korrekten Richtung angeschlossen wurden.
7. Falls eine USB oder WiFi-Verbindung mit einer Vorrichtung aktiv sein sollte auf der die TopView Software installiert wurde, werden die Messwerte der verfügbaren elektrischen Parameter auf dem Display des Geräts selbst angezeigt. Für weitere Informationen beziehen Sie sich bitte auf die On-Line-Hilfe der TopView Software.
8. Wenn Sie eine Aufzeichnung vornehmen möchten:
 - a) Überprüfen und ändern Sie eventuell die Werte der Grundparameter (siehe Abschnitt 5).
 - b) Zum Starten der Aufzeichnung drücken Sie die **START** Taste (siehe Abschnitt 7).

9.3. VERWENDUNG IN EINEM 3-PHASIGEN SYSTEM MIT NEUTRALLEITER



WARNUNG

Die maximale Nennspannung zwischen den Eingängen ist 415V~, CATIV 300V zur Erde. Versuchen Sie nicht, Spannungen zu messen, die die Grenzwerte, die in diesem Handbuch angegebenen werden, überschreiten. Die Nennspeisespannung des Geräts (rote-gelbe Messleitungen) muss im folgenden Bereich liegen: 100 .. 415V, 50/60Hz



"SYSTEM" LED: ●

- 1 = Black, Nero, Negro, Noir, Schwarz
- 2 = Grey, Grigio, Gris, Gris, Grau
- 3 = Brown, Marrone, Marrón, , Brun, Braun
- 4 = Blue, Blu, Azul, Bleu, Blau
- 5 = Red, Rosso, Rojo, Rouge, Rot
- 6 = Yellow, Giallo, Amarillo, Jaune, Gelb

Verbindung des Geräts in einem dreiphasigen System mit Neutralleiter



WARNUNG

Wenn möglich, schalten Sie das zu messende System vom Netz ab, bevor Sie das Gerät am System anschließen.

1. Überprüfen und ändern Sie eventuell die Grundeinstellungen des Geräts (siehe Abschnitt 5). Wählen Sie die Einstellung **Dreiphasiger Betriebsmodus mit Neutralleiter**.
2. Schließen Sie die Netzversorgungskabel für das Messgerät (rote und gelbe Messleitung) so an, wie in der Abbildung angezeigt.
3. Schließen Sie die Messleitungen für die Spannungsmessung (schwarz, grau & braune Messleitungen) an die zu messende Phasen an, wie in der Abbildung gezeigt ist. Schließen Sie die blaue Messleitung am Neutralleiter an.
4. Wenn Sie Strom und Leistung messen möchten, legen Sie die Stromzangen um den jeweiligen Phasenleiter. **Achten Sie dabei auf die Richtung, die auf der Zange angegeben ist** und auf das in der Abbildung oben gezeigte Anschlussschema.
5. Schalten Sie nun das zu messende System wieder ein, sofern es vorher zum sicheren Anschluss des Messgerätes vorübergehend abgeschaltet wurde.
6. Stellen Sie sicher, dass die Error-LED nicht leuchtet. Gehen Sie wie folgt vor:
 - a) Bei eingeschalteter blinkender LED prüfen Sie, ob das Drehfeld korrekt ist.
 - b) Sollte diese LED konstant leuchten, überprüfen Sie, ob die Stromzangen in der korrekten Richtung angeschlossen wurden.
7. Falls eine USB oder WiFi-Verbindung mit einer Vorrichtung aktiv sein sollte, auf der die TopView Software installiert wurde, werden die Werte der verfügbaren elektrischen Parameter auf dem Display des Geräts selbst angezeigt. Für weitere Informationen beziehen Sie sich bitte auf die On-Line-Hilfe der TopView Software.
8. Wenn Sie eine Aufzeichnung vornehmen möchten:
 - a) Überprüfen und ändern Sie eventuell die Werte der Grundparameter (siehe Abschnitt 5).
 - b) Zum Starten der Aufzeichnung drücken Sie die START Taste (siehe Abschnitt 7).

10. WARTUNG UND PFLEGE

10.1. ALLGEMEINE INFORMATIONEN

Das PQA820 ist ein Präzisionsmessgerät. Überschreiten Sie niemals die in dieser Bedienungsanleitung angegebenen technischen Grenzwerte bei der Messung oder bei der Lagerung, um mögliche Beschädigungen oder Gefahren zu vermeiden.

Benutzen Sie das Gerät nicht in Umgebungen mit hohem Luftfeuchtigkeitspegel oder hohen Temperaturen. Setzen Sie es nicht direktem Sonnenlicht aus.

Schalten Sie das Gerät nach Gebrauch wieder aus.

10.2. REINIGUNG DES GERÄTS

Zum Reinigen des Gerätes kann ein weiches trockenes Tuch verwendet werden. Benutzen Sie keine feuchten Tücher, Lösungsmittel oder Wasser, usw.

10.3. LEBENSENDE



ACHTUNG: Dieses Symbol zeigt an, dass das Gerät und die einzelnen Zubehörteile fachgemäß und getrennt voneinander entsorgt werden müssen.

11. TECHNISCHE DATEN

11.1. TECHNISCHE EIGENSCHAFTEN

Die Genauigkeit ist angegeben als [% der Anzeige \pm Ziffer]. Genauigkeit bezieht sich auf die folgenden Umgebungsbedingungen: Temperatur 23°C \pm 5°C mit relativer Luftfeuchtigkeit < 75%.

11.1.1. Spannung PHASE-NEUTRALLEITER, PHASE-PE

Bereich [V]	Frequenz [Hz]	Auflösung [V]	Genauigkeit
10.0 \div 265.0	42.5 \div 69.0Hz	0.1	$\pm(0.5\%$ Abl. + 2Ziff)

Max. Crestfaktor = 1.5

11.1.2. Spannung PHASE-PHASE

Bereich [V]	Frequenz [Hz]	Auflösung [V]	Genauigkeit
50.0 \div 460	42.5 \div 69.0Hz	0.1	$\pm(1.0\%$ Abl. + 2Ziff)

Max. Crestfaktor = 1.5

11.1.3. Spannungsoberwellen – PHASE - NEUTRALLEITER, PHASE-PE

Bereich [V]	Auflösung [V]	Auflösung [ms]	Genauigkeit [V]	Genauigkeit [ms]
15.0 \div 265.0	0.2	10ms	$\pm(1.0\%$ Abl. + 2Ziff)	$\pm \frac{1}{2}$ Periode

11.1.4. Strommessung – “STD”-Zange

Bereich [mV] (*)	Frequenz [Hz]	Auflösung [mV]	Genauigkeit
5.0 \div 219.9	42.5 \div 69.0Hz	0.1	$\pm(0.5\%$ Abl. + 0.06%FS)
220.0 \div 999.9			$\pm(0.5\%$ Abl.)

11.1.5. Strommessung – “Flex”-Zange (100A AC Bereich – 85uV/A)

Bereich [A]	Auflösung [A]	Genauigkeit
1.0 \div 99.9	0.1	$\pm(0.5\%$ Abl. + 0.7A)

Max. Crestfaktor = 1.5

11.1.6. Strommessung – “Flex”-Zange (1000A AC Bereich – 85uV/A)

Bereich [A]	Auflösung [A]	Genauigkeit
5 \div 999	1	$\pm(0.5\%$ Abl. + 1.5A)

Max. Crest factor = 1.5

11.1.7. Leistung/Energie–(Vmess>200V, Pf=1 für Wirkleistung Pf=0 für Blindleistung)

FS Zange [A]	Bereich [W] [VAr] [VA] [Wh]	Auflösung [W] [VAr] [VA] [Wh]	Genauigkeit
1 < FS \leq 10	0.000k \div 9.999k	0.001k	$\pm(0.7\%$ Abl. + 3 Ziff) (Imess < 10%FS)
	10.00k \div 99.99k	0.01k	
10 < FS \leq 200	0.00k \div 99.99k	0.01k	
	100.0k \div 999.9k	0.1k	
200 < FS \leq 1000	0.0k \div 999.9k	0.1k	
	1000k \div 9999k	1k	

Vmess = Gemessene Spannung, Imess = Gemessener Strom, Wirkenergie: Klasse 2 EN61036, Blindenergie: Klasse 3 IEC1268

11.1.8. Leistungsfaktor und Cos ϕ

Bereich (cos ϕ)	Auflösung	Genauigkeit (°)
0.20 \div 0.50	0.01	0.6
0.50 \div 0.80		0.7
0.80 \div 1.00		1.0

11.1.9. Spannungs- und Stromoberwellen

Bereich	Maximale Auflösung	Genauigkeitsgrundlage
DC \div 25 th	0.1V / 0.1A	$\pm(5.0\%$ Abl. + 2Ziff)
26 th \div 33 th		$\pm(10\%$ Abl. + 2Ziff)
34 th \div 49 th		$\pm(15\%$ Abl. + 2Ziff)

Die maximale Oberwelle, die in Echtzeit-Verbindung mit der TopView Software verfügbar ist, ist die 32. Oberwellen werden unter folgenden Bedingungen auf Null gesetzt:

- DC: Wenn der DC Wert <2% des Werts der Grundfrequenz ist oder wenn der DC Wert < 0,2% der Vollaussteuerung der Zange ist
- 1. Oberwelle: Wenn der Wert der 1. Oberwelle < 0,2% der Vollaussteuerung der Zange ist
- 2. ÷ 49. Oberwelle: Wenn der Wert der Oberwelle <2% des Werts der Grundfrequenz oder < 0,2% der Vollaussteuerung der Zange ist

11.1.10. Sicherheit

Das Gerät entspricht den folgenden Normen: IEC/EN 61010-1 + A2(1996)

Isolation:	Klasse 2
Verschmutzungsgrad:	2
Gebrauch im Inneren; maximale Höhe:	2000m
Überspannungskategorie:	CAT IV 300V~; Max 460V zwischen Eingängen

11.1.11. Allgemeine Eigenschaften

Mechanische Eigenschaften:

Abmessungen (L x B x H):	245 x 210 x 110mm
Gewicht:	0.7kg

Interne Energieversorgung:	Wiederaufladbare Li-ION Batterie
Kapazität interne Li-ON Batterie:	ca. 1 Stunde
Externe Energieversorgung:	Eingang rot & gelb, 100... 250V 50/60Hz,

11.1.12. Messung und Speicher

Anzahl von Samples pro Periode	128 und 64 bei online-Verbindung
Max. Anzahl der gleichzeitig aufzeichnenbarer Parameter:	383
Max. Anzahl der aufzeichnenbaren Spannungsanomalien:	65530
Einstellbare Messintervalle:	5, 10, 30sec, 1, 2, 5, 15, 30, 60min.
Aufzeichnungsdauer:	> 30 Tage bei einem Intervall von 10 Min.
Speicher:	8Mbyte

11.2. UMWELTBEDINGUNGEN

11.2.1. Klimabedingungen für den Gebrauch

Bezugstemperatur:	23° ± 1°C
Betriebstemperatur:	0 ÷ 50 °C
Zulässige Betriebs-Luftfeuchtigkeit:	<70%
Lagertemperatur:	-10 ÷ 60 °C
Lager-Luftfeuchtigkeit:	<80%

Dieses Produkt ist konform im Sinne der Niederspannungsrichtlinie 2006/95/EWG, (LVD) und der EMV Richtlinie 2004/108/EWG

12. ANHANG 3 - THEORETISCHE INFORMATIONEN

12.1. SPANNUNGSOBERWELLEN

Das Messgerät kann alle über den Schwellenwerten der Referenzspannung (V_{ref}) liegenden, bei der Programmierung von $\pm 1\%$ bis $\pm 30\%$ in Schritten von 1% festgesetzten Echt-Effektivwerte als Spannungsanomalien messen und alle 10ms berechnen. Diese Grenzwerte bleiben über die Messdauer hinweg unverändert

Die Referenzen werden wie folgt gesetzt:

Nennspannung Phase-Neutralleiter: für einphasige und Vierleiter-Drehstrom-Netze

Nennspannung Phase-Phase: für Dreileiter-Drehstrom-Netze

Beispiel 1: Dreileiter-Drehstrom-Netz
 $V_{ref} = 400V$, $LIM_{+} = 6\%$, $LIM_{-} = 10\% \Rightarrow$
 Oberer Lim = $400 \times (1 + 6 / 100) = 424,0V$
 Unterer Lim = $400 \times (1 - 10 / 100) = 360$

Beispiel 2: Vierleiter-Drehstrom-Netz
 $V_{ref} = 230V$, $LIM_{+} = 6\%$, $LIM_{-} = 10\% \Rightarrow$
 Oberer Lim = $230 \times (1 + 6 / 100) = 243,08V$
 Unterer Lim = $230 \times (1 - 10 / 100) = 207,0V$

Für jede Spannungsanomalie misst das Instrument:

1. Die Bezeichnung der Phase, in der die Anomalie aufgetreten ist.
2. Die „Richtung“ der Anomalie: „UP“ („aufwärts“) und „DN“ („abwärts“) identifizieren jeweils Spannungsfälle (Einbrüche) bzw. -spitzen (Anstiege).
3. Das Datum und die Zeit des Beginns des Ereignisses in der Form Tag, Monat, Jahr, Stunde, Minuten, Sekunden, Hundertstelsekunden.
4. Die Dauer des Ereignisses in Sekunden mit einer Auflösung von 10ms.
5. Den minimalen (oder maximalen) Wert der Spannung während des Ereignisses.

12.2. OBERWELLEN VON SPANNUNGS & STROM

12.2.1. Theorie

Jede periodische, nicht sinusförmige Kurvenform lässt sich gemäß folgender Beziehung als eine Summe von Sinusschwingungen darstellen, deren Frequenzen ganzzahlige Vielfache der Grundfrequenz sind

$$v(t) = V_0 + \sum_{k=1}^{\infty} V_k \sin(\omega_k t + \varphi_k) \quad (1)$$

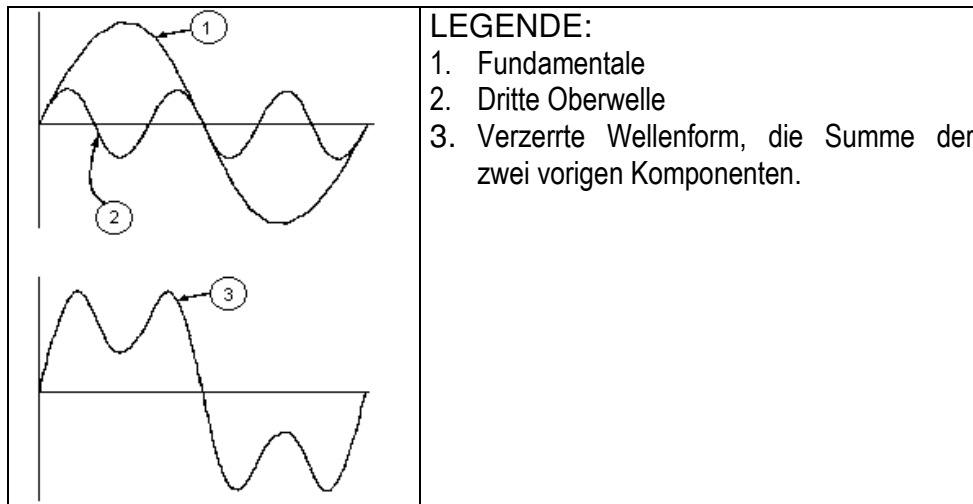
wobei:

V_0 = Gelchanteil von $v(t)$

V_1 = Größe der Grundschwingung von $v(t)$

V_k = Größe der k. Oberwelle von $v(t)$

Im Stromnetz hat die Grundschwingung eine Frequenz von 50 Hz, die zweite Harmonische eine Frequenz von 100 Hz, die dritte Harmonische eine Frequenz von 150 Hz und so weiter. Verzerrungen durch Harmonische oder Oberschwingungen sind ein andauernder Zustand, nicht zu verwechseln mit kurzzeitigen Erscheinungen, wie Spitzen, Einbrüchen oder Schwankungen.



LEGENDE:
 1. Fundamentale
 2. Dritte Oberwelle
 3. Verzerrte Wellenform, die Summe der zwei vorigen Komponenten.

Ergebnis der Addition zweier verschiedener Frequenzen

Die Europeanorm EN 50160 empfiehlt, den Index in obiger Formel (1) bis zur 40. Harmonischen laufen zu lassen. In (1) läuft der Index k von 1 bis Unendlich. In Wirklichkeit jedoch besteht ein Signal nur aus einer begrenzten Anzahl von Harmonischen: Es gibt immer eine Ordnungszahl, ab der die Höhe der Harmonischen vernachlässigbar klein ist. Die Gesamt-Verzerrung THD als Indikator für die Präsenz von Oberschwingungen ist definiert als:

$$THD_v = \frac{\sqrt{\sum_{h=2}^{40} V_h^2}}{V_1}$$

Dieser Index nimmt alle Oberwellen in seine Rechnung auf. Je höher er ist, desto verformter erhalten Sie die Wellenform.

12.2.2. Grenzwerte für Oberwellenspannung

Die Norm EN50160 legt die Grenzwerte für die Oberschwingungsspannungen fest, die durch den Stromversorger in das Netz eingebracht werden können. Unter normalen Bedingungen sollen während jedes beliebigen Zeitraums einer Woche 95% aller 10-Minuten-Mittelwerte der Echt-Effektivwerte jeder Oberschwingungsspannung niedriger als oder gleich den Werten in der folgenden Tabelle sein. Der Gesamtverzerrungsgehalt (THD) der Versorgungsspannung (einschließlich aller Oberschwingungen bis zur 40 Ordnung) muss niedriger oder gleich 8% sein.

Ungerade Oberwellen				Geraden Oberwellen	
Keine Vielfache von 3		Vielfache von 3		Order h	Relative Spannung %Max
Order h	Relative Spannung %Max	Order h	Relative Spannung %Max		
5	6	3	5	2	2
7	5	9	1.5	4	1
11	3.5	15	0.5	6..24	0.5
13	3	21	0.5		
17	2				
19	1.5				
23	1.5				
25	1.5				

Diese theoretisch nur für die Netzbetreiber anwendbaren Grenzwerte bieten zugleich eine Reihe von Referenzwerten, innerhalb derer die vom Nutzer in das Netz eingespeisten Oberschwingungen liegen müssen.

12.2.3. Herkunft der Oberschwingungen

Jedes elektrische Betriebsmittel, das Sinusschwingungen verändert oder nur einen Teil einer solchen Schwingung aufnimmt, verursacht Verzerrungen der Sinusschwingung und somit Oberschwingungen (Harmonische).

Alle Signale sind in gewisser Weise ein Gemisch von Oberschwingungen. Der am häufigsten auftretende Fall ist die Oberschwingungs-Verzerrung durch nicht lineare Lasten, wie elektrische Haushaltsgeräte, Computer oder drehzahlveränderliche Antriebe (Frequenz-Umrichter).

Harmonische Verzerrungen verursachen erhebliche Ströme, deren Frequenzen ungerade Vielfache der Grundfrequenz sind. Harmonische Ströme beanspruchen den Neutralleiter in elektrischen Netzen beträchtlich.

In den meisten Ländern ist das Versorgungsnetz 3-phasig 50 oder 60Hz mit einem primär im Dreieck und sekundär im Stern verschalteten Transformator aufgebaut. Die Sekundärwicklung erzeugt allgemein 230V AC von Außen- zu Neutralleiter und 400V AC zwischen den Außenleitern. Die symmetrische Belastung der Außenleiter bereitet bei der Auslegung elektrischer Netze schon immer Kopfzerbrechen.

Bis vor einigen Jahrzehnten war die vektorielle Summe aller Ströme in einem gut symmetrierten Netz gleich Null oder ganz klein (bestimmt durch die Schwierigkeit, eine perfekte Symmetrierung der Lasten zu erreichen). Die Lasten waren Glühlampen, kleine Motoren und andere lineare Lasten. Das Ergebnis war ein nahezu sinusförmiger Strom in jedem Außenleiter und ein niedriger Neutralleiterstrom bei einer Frequenz von 50 bzw. 60Hz.

„Moderne“ Geräte, wie Fernseher, Leuchtstofflampen, Video-Geräte und Mikrowellenherde verbrauchen normalerweise immer nur für einen Bruchteil einer Periode Strom und verursachen so nicht lineare Lasten und folglich nicht lineare Ströme. All dies erzeugt ungerade Harmonische der 50 / 60Hz Netz-Frequenz.

Aus diesem Grund enthalten die Ströme der Verteiltransformatoren nicht nur eine 50Hz (bzw. 60Hz) Komponente, sondern auch eine 150Hz (bzw. 180Hz) Komponente, eine 250Hz (bzw. 300Hz) Komponente und andere erhebliche harmonische Komponenten hoch bis zu 750Hz (bzw. 900Hz) und höher.

Die vektorielle Summe der Ströme in einem gut symmetrierten Netz, das nicht lineare Lasten versorgt, mag ziemlich klein sein. Jedoch zeigt die Summe aller Ströme kein völliges Verschwinden der Harmonischen.

Die **ungeraden Vielfachen der dritten Harmonischen** (bezeichnet als „TRIPLE N'S“) **erscheinen als Summe im Neutralleiter** und können ein Überhitzen des Neutralleiters verursachen, gerade auch bei symmetrischer Last.

12.2.4. Konsequenzen aus dem Vorhandensein von Oberwellen:

Im Allgemeinen verursachen Harmonische geradzahligter Ordnung, also die zweite, vierte etc. keine Probleme. „Tripel“-Harmonische, ungerade Vielfache von drei, **addieren sich im Neutralleiter** (anstatt sich gegenseitig aufzuheben) und führen so zur **Überhitzung des Leiters**, was eine extreme Gefahr bedeutet.

Planer sollten, um bei der Auslegung von Energie-Verteilanlagen die Oberschwingungs-Ströme zu berücksichtigen, folgende drei Regeln beachten:

- Der Neutralleiter-Querschnitt muss hinreichend groß bemessen sein.
- Der Verteiltrafo muss über ein zusätzliches Kühlsystem verfügen, um mit seiner Nennlast betrieben werden zu können, wenn er nicht für Oberschwingungs-Belastungen ausgelegt ist. Dies ist notwendig, weil der Oberschwingungs-Strom im Neutralleiter der Sekundärwicklung in der im Dreieck verschalteten Primärwicklung einen Kreisstrom erzeugt. Dieser zirkulierende Oberschwingungs-Strom erwärmt den Transformator zusätzlich.

- Harmonische Außenleiterströme können den Transformator nur begrenzt passieren. Dies kann zur Verzerrung der Spannungs-Kurvenform führen, so dass diese ebenfalls höhere Frequenzen enthält und leicht jeden Kompensations-Kondensator überlasten kann.

Die fünfte und die elfte Harmonische haben gegenläufigen Umlaufsinn, erschweren den Lauf von Motoren und verkürzen dadurch deren Lebensdauer.

Im Allgemeinen gilt: Je höher die Ordnungszahl der Harmonischen, desto kleiner ist ihre Energie und deshalb die Einwirkung auf die Anlage (ausgenommen Transformatoren)..

12.3. DEFINITIONEN VON LEISTUNG UND LEISTUNGSFAKTOR

In einem elektrischen System, das von drei sinusförmigen Spannungen versorgt ist, wird folgendes definiert:

Wirkleistung der Phase:	(n=1,2,3)	$P_n = V_{nN} \cdot I_n \cdot \cos(\varphi_n)$
Scheinleistung der Phase:	(n=1,2,3)	$S_n = V_{nN} \cdot I_n$
Blindleistung der Phase:	(n=1,2,3)	$Q_n = \sqrt{S_n^2 - P_n^2}$
Leistungsfaktor der Phase:	(n=1,2,3)	$P_{Fn} = \frac{P_n}{S_n}$
Gesamtwirkleistung:		$P_{TOT} = P_1 + P_2 + P_3$
Gesamtblindleistung:		$Q_{TOT} = Q_1 + Q_2 + Q_3$
Gesamtscheinleistung:		$S_{TOT} = \sqrt{P_{TOT}^2 + Q_{TOT}^2}$
Gesamter Leistungsfaktor:		$P_{FTOT} = \frac{P_{TOT}}{S_{TOT}}$

wobei:

V_{nN} = Effektivwert der Spannung zwischen Außen- und Neutraleiter.

I_n = Effektivwert des Außenleiterstroms n.

φ_n = Phasenwinkel zwischen Spannung und Strom der Phase n.

Bei verzerrten Spannungen und Strömen ändern sich die oben angegebenen Verhältnisse wie folgt:

Wirkleistung der Phase:	(n=1,2,3)	$P_n = \sum_{k=0}^{\infty} V_{kn} I_{kn} \cos(\varphi_{kn})$
Scheinleistung der Phase:	(n=1,2,3)	$S_n = V_{nN} \cdot I_n$
Blindleistung der Phase:	(n=1,2,3)	$Q_n = \sqrt{S_n^2 - P_n^2}$
Leistungsfaktor der Phase:	(n=1,2,3)	$P_{Fn} = \frac{P_n}{S_n}$
Verzerrungs- Leistungsfaktor:	(n=1,2,3)	$dPF_n = \cos \varphi_{1n}$ = Phasenverschiebung zwischen den Spannungs- und Strom-Grundschnittpunkten der Phase n.
Gesamtwirkleistung:		$P_{TOT} = P_1 + P_2 + P_3$
Gesamtblindleistung:		$Q_{TOT} = Q_1 + Q_2 + Q_3$
Gesamtscheinleistung:		$S_{TOT} = \sqrt{P_{TOT}^2 + Q_{TOT}^2}$

Gesamter Leistungsfaktor:		$P_{F_{TOT}} = \frac{P_{TOT}}{S_{TOT}}$
---------------------------	--	---

wobei:

V_{kn} = RMS Wert der k-ten Spannungsobewelle zwischen der Phase n und Neutralleiter

I_{kn} = RMS Wert der k-ten Stromobewelle der Phase n.

φ_{kn} = Phasenwinkel zwischen der k-ten Spannungsobewelle und der k-ten Stromobewelle der Phase n.

Anmerkung:

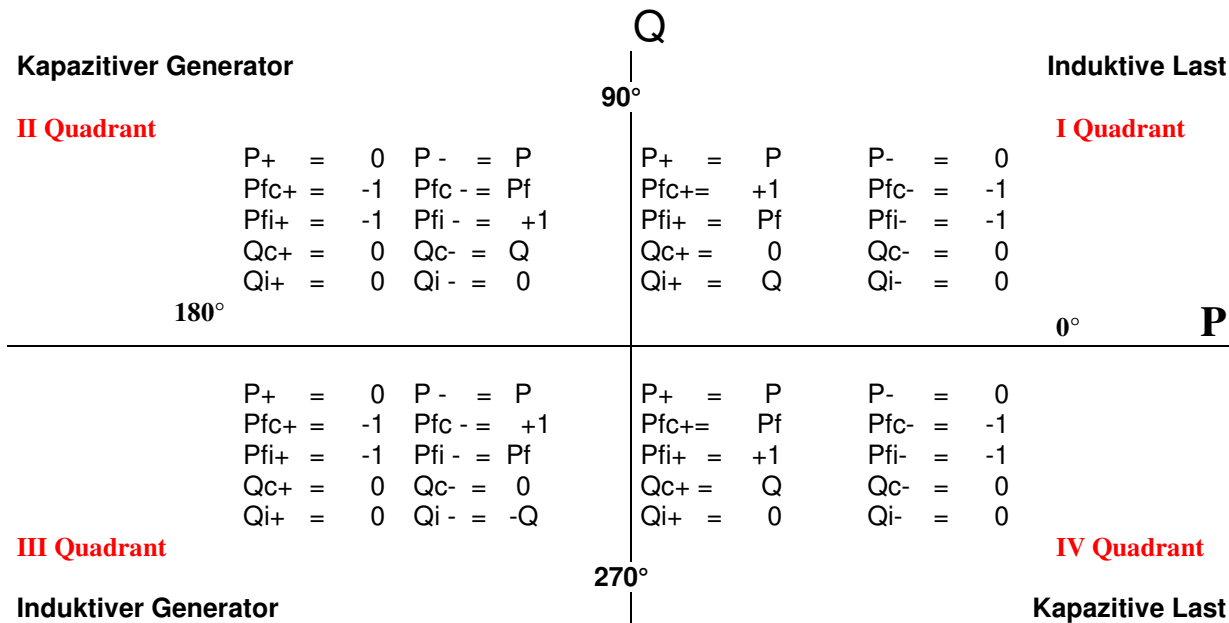
Zu beachten ist, dass der Ausdruck Phasen-Blindleistung ohne Sinusschwingung falsch wäre. Um dies zu verstehen, sollte in Betracht gezogen werden, dass auf Grund des erhöhten Effektivwertes des Stroms das Vorhandensein sowohl von Oberschwingungen als auch von Blindleistung neben anderen Wirkungen einen Anstieg der Netz- / Leitungsverluste verursacht. Mit der oben angegebenen Beziehung wird die Zunahme an Leistungsverlusten auf Grund von Oberschwingungen zu der durch das Vorhandensein von Blindleistung erzeugten Zunahme addiert. In Wirklichkeit, selbst wenn die beiden Phänomene gemeinsam zum Leistungsverlust in der Leitung beitragen, ist es im Allgemeinen unzutreffend, dass diese Ursachen für Leistungsverluste miteinander in Phase liegen und daher zueinander mathematisch addiert werden können.

Die oben angegebene Beziehung ist durch die relative Einfachheit ihrer Berechnung und durch die relative Diskrepanz zwischen dem sich aus der Anwendung dieser Beziehung ergebenden Wert und dem tatsächlichen Wert gerechtfertigt.

Ebenso ist zu beachten, wie bei einer mit Oberschwingungen behafteten Elektroanlage ein anderer Parameter definiert wird, der verzerrter Leistungsfaktor ($d\cos\phi$) genannt wird. In der Praxis repräsentiert dieser Parameter den theoretischen Grenzwert, der für den Leistungsfaktor erreicht werden könnte, wenn alle Oberschwingungen aus der Anlage eliminiert werden könnten.

12.3.1. Konventionen über Leistung und Leistungsfaktor

Wie für die Erkennung des Typs der Blindleistung, des Typs des Leistungsfaktors und der Richtung der Wirkleistung müssen auch die folgenden Konventionen angewendet werden. Die angegebenen Winkel sind die Winkel der Phasenverschiebung des Stromes im Vergleich zur Spannung (zum Beispiel eilt der Strom im ersten Panel der Spannung um 0° bis 90° vor):



Die Bedeutung der benutzten Symbole und der Werte, die im oben stehenden Schema angegeben sind, ist in den folgenden Tabellen beschrieben:

Symbol	Bedeutung	Anmerkung
P+	Wert der Wirkleistung +	Positive Parameter (Verbraucher)
Pfc+	Kapazitiver Leistungsfaktor +	
Pfi+	Induktiver Leistungsfaktor +	
Qc+	Wert der kapazitiven Blindleistung +	
Qi+	Wert der induktiven Blindleistung +	
P-	Wert der Wirkleistung -	Negative Parameter (Erzeuger)
Pfc-	Kapazitiver Leistungsfaktor -	
Pfi-	Induktiver Leistungsfaktor -	
Qc-	Wert der kapazitiven Blindleistung -	
Qi-	Wert der induktiven Blindleistung -	

Wert	Beschreibung
Pact	Die Wirkleistung (positiv oder negativ) wird im Panel definiert und erlangt daher in jenem Moment den Wert der Wirkleistung.
Preact	Die Blindleistung (induktiv oder kapazitiv, positiv oder negativ) wird im Panel definiert und erlangt daher in jenem Moment den Wert der Blindleistung.
Pf	Der Leistungsfaktor (induktiv oder kapazitiv, positiv oder negativ) wird im Panel definiert und erlangt daher in jenem Moment den Wert des Leistungsfaktors.
0	Die Wirkleistung (positiv oder negativ) oder die Blindleistung (induktiv oder kapazitiv, positiv oder negativ) wird NICHT im Panel definiert und erlangt daher den Wert Null.
-1	Der Leistungsfaktor (induktiv oder kapazitiv, positiv or negativ) wird NICHT im Panel definiert.

12.4. INFORMATIONEN ÜBER DIE MESSMETHODE

Das Messgerät kann Spannungen, Ströme, Wirkleistungen, induktive und kapazitive Blindleistungen, Scheinleistungen, induktive und kapazitive Leistungsfaktoren, Energien, kontinuierliche oder Impuls-Parameter messen. All diese Parameter werden digital für jede Phase (Spannung und Strom) gemessen und auf Grund der in den vorherigen Abschnitten dargestellten Formeln berechnet. Für jede Phase (Spannung und Strom) werden 128 Samples pro Periode erfasst. Dieses Verfahren wird dann für 18 aufeinander folgende Perioden wiederholt.

12.4.1. Messintervall

Die Speicherung all dieser Daten würde eine riesige Speicherkapazität erfordern. Daher haben wir versucht, eine Speicherungsmethode zu finden, die eine derartige Datenkompression ermöglicht, dass signifikante Daten geliefert werden.

Die gewählte Methode ist die Integration: Nach einer bestimmten Zeitspanne, die

„**Integrations-Intervall**“ genannt wird und von **5 Sekunden bis zu 60 Minuten** gewählt werden kann, extrahiert das Messgerät aus den gesammelten Daten die folgenden Werte:

- **MINIMUM:** Minimalwert der Parameter (200ms Wert bei Spannung und Strom, bei Spannungsanomalien 10ms während des Integrations-Intervalls (mit Ausnahme der Oberschwingungen))
- **AVERAGE:** Durchschnittswert der Parameter (gedacht als arithmetisches Mittel aller während des Integrations-Intervalls gemessenen Werte)
- **MAXIMUM:** Maximalwert der Parameter (200ms Wert bei Spannung und Strom, bei Spannungsanomalien 10ms, während des Integrations-Intervalls (mit Ausnahme der Oberschwingungen))

Nur diese Informationen (wiederholt für jeden zu speichernden Parameter) werden im Speicher zusammen mit der Startzeit und dem Datum des Integrations-Intervalls gespeichert.

Sobald diese Daten gespeichert sind, beginnt das Instrument mit der Aufzeichnung eines neuen Integrations-Intervalls.

12.4.2. Berechnung des Leistungsfaktors

Gemäß den gültigen Normen kann der durchschnittliche Leistungsfaktor nicht als Durchschnitt der unmittelbaren Leistungsfaktoren berechnet werden. Er muss aus den Mittelwerten von Wirkleistung und Blindleistung ermittelt werden.

Jeder einzelne durchschnittliche Leistungsfaktor (je Leiter oder insgesamt) wird daher am Ende jeden Integrations-Intervalls aus den Durchschnittswerten der entsprechenden Leistungen berechnet, unabhängig davon, ob diese registriert werden müssen oder nicht.

Darüber hinaus werden für eine bessere Analyse der Art der am Netz angeschlossenen Last und zur Gewinnung von Referenzwerten für die Blindleistungs-Rechnungsstellung die Werte des induktiven und kapazitiven $\cos\phi$ als unabhängige Parameter behandelt.

13. SERVICE

13.1. GARANTIEBEDINGUNGEN

Für dieses Gerät gewähren wir Garantie auf Material- oder Produktionsfehler, entsprechend unseren allgemeinen Geschäftsbedingungen. Während der Garantiefrist behält sich der Hersteller das Recht vor, das Produkt wahlweise zu reparieren oder zu ersetzen.

Falls Sie das Gerät aus irgendeinem Grund für Reparatur oder Austausch einschicken müssen, setzen Sie sich bitte zuerst mit dem lokalen Händler in Verbindung, bei dem Sie das Gerät gekauft haben. Transportkosten werden vom Kunden getragen.

Vergessen Sie nicht, einen Bericht über die Gründe für das Einschicken beizulegen (erkannte Mängel).

Verwenden Sie nur die Originalverpackung. Alle Schäden beim Versand, die auf Nichtverwendung der Originalverpackung zurückzuführen sind, hat auf jeden Fall der Kunde zu tragen.

Der Hersteller übernimmt keine Haftung für Personen- oder Sachschäden.

Von der Garantie ausgenommen sind:

- Reparatur und/oder Ersatz von Zubehör und Batterie (nicht durch die Garantie gedeckt)
- Reparaturen, die aufgrund unsachgemäßer Verwendung oder durch unsachgemäße Kombination mit inkompatiblen Zubehörteilen oder Geräten erforderlich werden.
- Reparaturen, die aufgrund von Beschädigungen durch ungeeignete Transportverpackung erforderlich werden.
- Reparaturen, die aufgrund von vorhergegangenen Reparaturversuchen durch ungeschulte oder nicht autorisierte Personen erforderlich werden.
- Geräte, die modifiziert wurden, ohne dass das ausdrückliche Einverständnis des Herstellers dafür vorlag.
- Gebrauch, der den Eigenschaften des Gerätes und den Bedienungsanleitungen nicht entspricht.

Der Inhalt dieser Bedienungsanleitung darf ohne das Einverständnis des Herstellers in keiner Form reproduziert werden

Unsere Produkte sind patentiert und unsere Warenzeichen eingetragen. Wir behalten uns das Recht vor, Spezifikationen und Preise aufgrund eventuell notwendiger technischer Verbesserungen oder Entwicklungen zu ändern.

13.2. SERVICE

Für den Fall, dass das Gerät nicht korrekt funktioniert, stellen Sie vor der Kontaktaufnahme mit Ihrem Händler sicher, dass die Kabel und die Zange korrekt funktionieren, und ersetzen Sie diese, wenn nötig.

Stellen Sie sicher, dass Ihre Betriebsabläufe der in dieser Betriebsanleitung beschriebenen Vorgehensweise entsprechen.

Falls Sie das Gerät aus irgendeinem Grund für Reparatur oder Austausch einschicken müssen, setzen Sie sich bitte zuerst mit dem lokalen Händler in Verbindung, bei dem Sie das Gerät gekauft haben. Transportkosten werden vom Kunden getragen.

Vergessen Sie nicht, einen Bericht über die Gründe für das Einschicken beizulegen (erkannte Mängel).

Verwenden Sie nur die Originalverpackung. Alle Schäden beim Versand, die auf Nichtverwendung der Originalverpackung zurückzuführen sind, hat auf jeden Fall der Kunde zu tragen.



HT Instruments GmbH

Am Waldfriedhof 1b
41352 Korschenbroich
Tel: 02161-564 581
Fax: 02161-564 583

info@HT-Instruments.de
www.HT-Instruments.de

NOTIZEN
