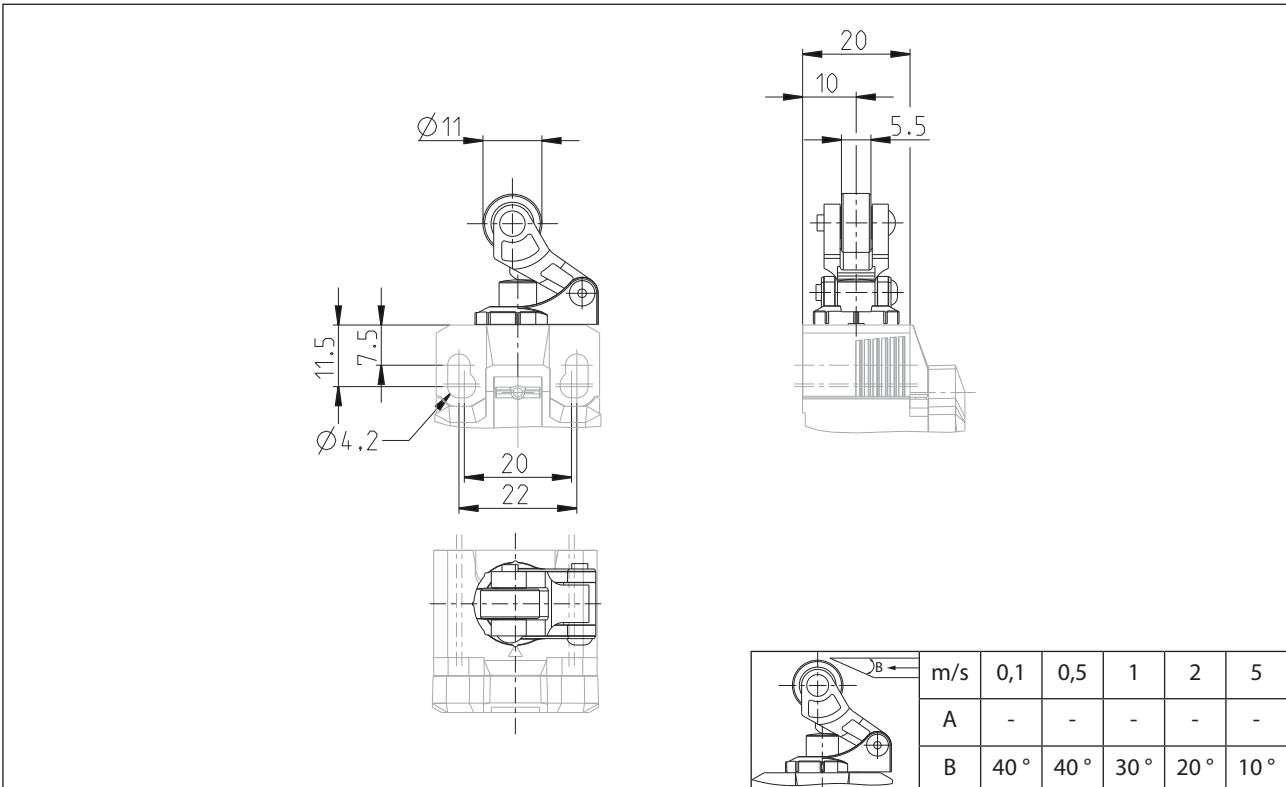


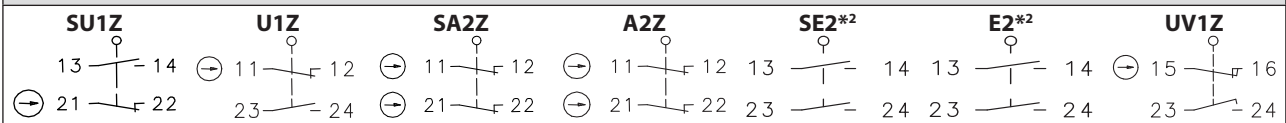
Betätiger

Baureihe IN65/I81-Baukastensystem

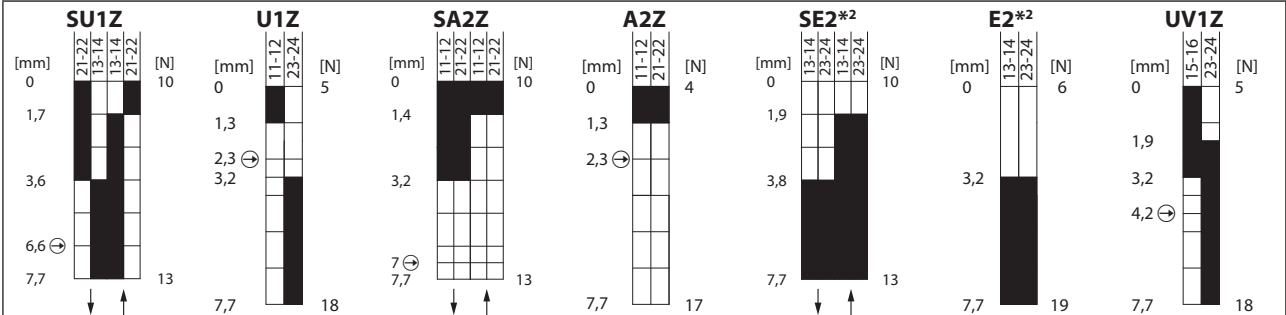
Typbezeichnung **HK-EINR.** Artikelnummer **3918202343**



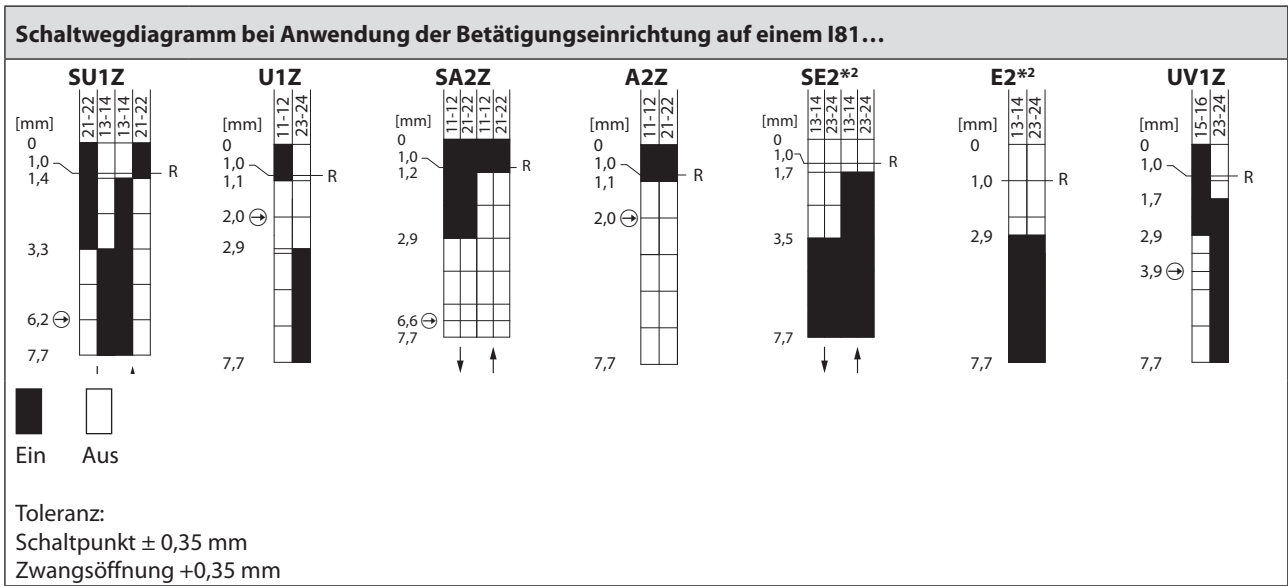
Schaltymbol abhängig von der verwendeten Schaltfunktion



Schaltdiagramm abhängig von der verwendeten Schaltfunktion und der Schalterbaureihe
Schaltwegdiagramm bei Anwendung der Betätigungseinrichtung auf einem IN65...



Toleranz:
 Schaltpunkt ± 0,30 mm; Zwangsöffnung +0,30 mm Betätigungskraft ± 10 %



Mechanische Daten	
Betätigung	Hebel mit Rolle (Thermoplast)
Betriebstemperatur	-30 °C ... +75 °C
Lagertemperatur	-40 °C ... +80 °C
Schutzart	IP66 / IP67 nach EN 60529
Betätigungsgeschwindigkeit	V $0,06 \text{ m/min} \leq V \leq 30 \text{ m/min}$
Schalzhäufigkeit	$\leq 100 / \text{min.}$
Mechanische Lebensdauer	10×10^6 Schaltspiele*1
Gebrauchsdauer	≤ 20 Jahre
Gewicht	$\approx 0,015$ kg
Einbaulage	beliebig

Anfahrmöglichkeiten

Die Betätigungseinrichtung kann von 1 Seite angefahren werden.
 Durch Anheben der Spange besteht die Möglichkeit, die Betätigungseinrichtung in 45°-Stufungen umzusetzen.
 Damit ergeben sich insgesamt 8 Anfahrrichtungen.
 Nach dem Umsetzen ist die Betätigungseinrichtung durch Absenken der Spange wieder am Gehäuse zu befestigen.

Zulassungen
cCSA _{US}

Bemerkungen

*1 Die Angabe stellt den maximal Wert für die jeweilige Einzelkomponente des Bausatzes dar. Die maßgebliche mechanische Lebensdauer wird für das komplett montierte Endgerät, durch die Einzelkomponente mit dem geringsten Wert bestimmt.
 *2 Diese Schaltfunktionen verfügen über keine Sicherheitsfunktion / Zwangstrennung. Der Einbauswitcher ist deshalb nicht als einzelne Komponente erhältlich, sondern ist nur bereits Werksseitig montiert in einem Gehäuse erhältlich.

Angegebene Schutzart (IP-Code) gilt nur im montiertem Zustand.

Zulassungen / Eigenschaften gelten ausschließlich für das komplett montierte Endgerät.