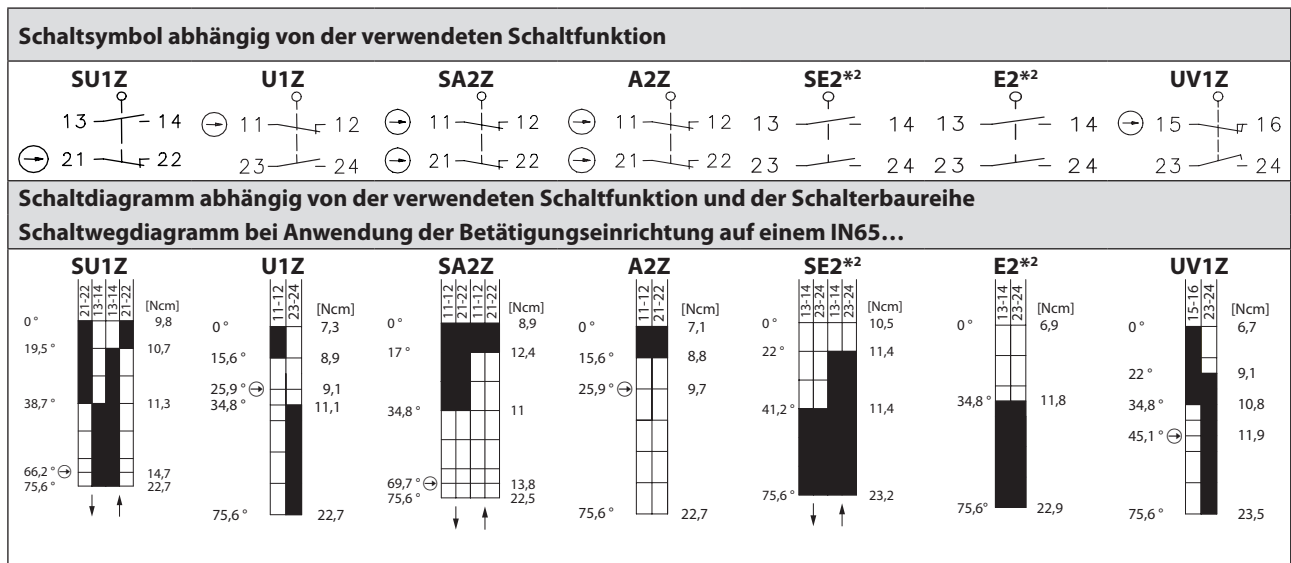
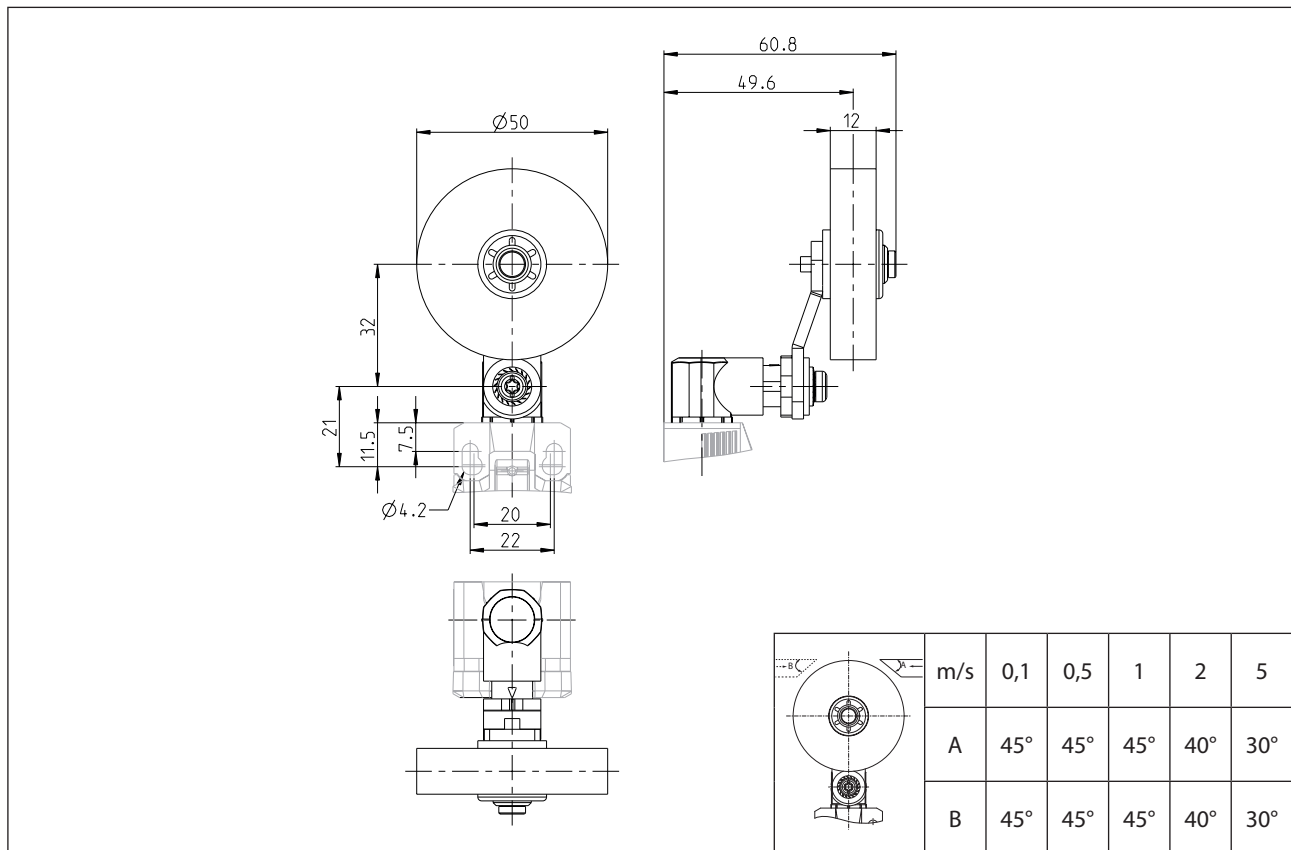
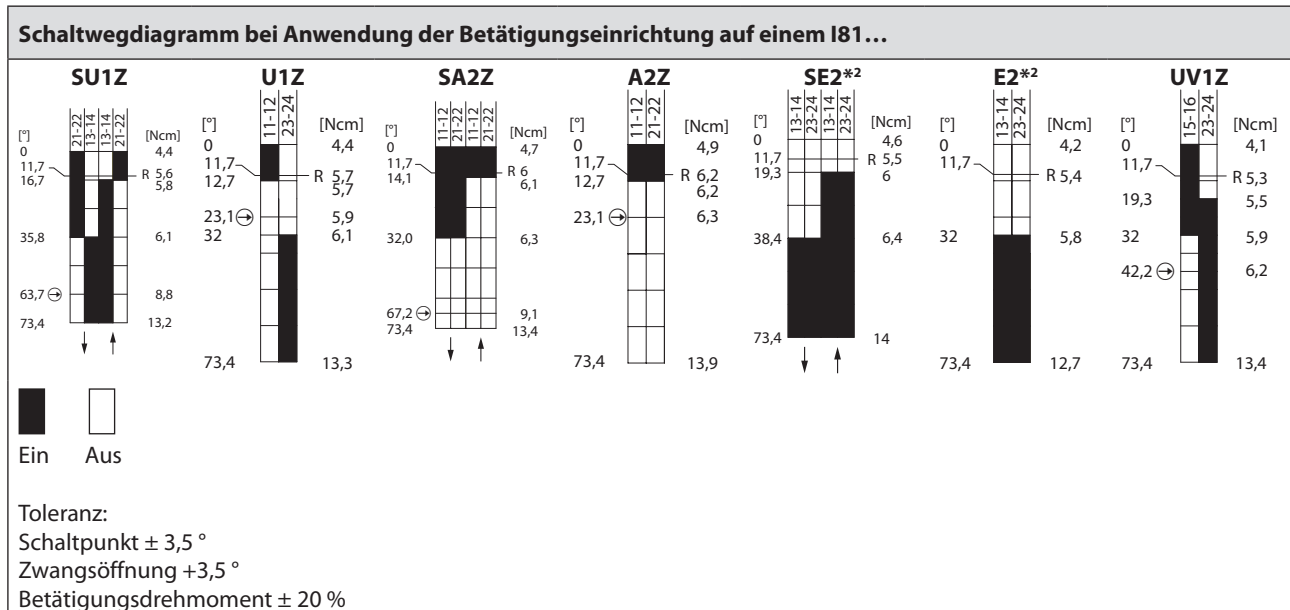


Betätiger

Baureihe IN65/I81-Baukastensystem

Typbezeichnung **AHSGU RO50 EINR.** Artikelnummer **3918352359**





Mechanische Daten	
Betätigung	Metallhebel mit Gummirolle / Hebel in 15 ° Schritten einstellbar
Betriebstemperatur	-30 °C ... +75 °C
Lagertemperatur	-40 °C ... +80 °C
Schutzart	IP66 / IP67 nach EN 60529
Betätigungsgeschwindigkeit	V 0,06 m/min $\leq V \leq 30$ m/min
Schalhäufigkeit	≤ 100 / min.
Mechanische Lebensdauer	10 x 10 ⁶ Schaltspiele*1
Gebrauchsdauer	≤ 20 Jahre
Gewicht	$\approx 0,06$ kg
Einbaulage	beliebig

Anfahrmöglichkeiten

Die Betätigungseinrichtung kann von 2 Seiten angefahren werden.
 Durch Anheben der Spange besteht die Möglichkeit, die Betätigungseinrichtung in 45°-Stufungen umzusetzen.
 Damit ergeben sich insgesamt 16 Anfahrrichtungen.
 Nach dem Umsetzen ist die Betätigungseinrichtung durch Absenken der Spange wieder am Gehäuse zu befestigen.

Zulassungen
cCSA _{US}

Bemerkungen

*1 Die Angabe stellt den maximal Wert für die jeweilige Einzelkomponente des Bausatzes dar. Die maßgebliche mechanische Lebensdauer wird für das komplett montierte Endgerät, durch die Einzelkomponente mit dem geringsten Wert bestimmt.
 *2 Diese Schaltfunktionen verfügen über keine Sicherheitsfunktion / Zwangstrennung. Der Einbauschalter ist deshalb nicht als einzelne Komponente erhältlich, sondern ist nur bereits Werksseitig montiert in einem Gehäuse erhältlich.

Angegebene Schutzart (IP-Code) gilt nur im montiertem Zustand.

Zulassungen / Eigenschaften gelten ausschließlich für das komplett montierte Endgerät.