

Steckdose - EO-CF/PT - 0804038


Bitte beachten Sie, dass die hier angegebenen Daten dem Online-Katalog entnommen sind. Die vollständigen Informationen und Daten entnehmen Sie bitte der Anwenderdokumentation. Es gelten die Allgemeinen Nutzungsbedingungen für Internet-Downloads.
(<http://phoenixcontact.de/download>)



Steckdose, Steckgesicht Typ CF, Push-in-Federanschluss, grau, zur Montage auf Tragschiene im Service-Interface oder Direktmontage, 250 V AC, 16 A, -20 °C, 60 °C, VDE 0620-1

RoHS

Kaufmännische Daten

Verpackungseinheit	5 STK
Mindestbestellmenge	5 STK
GTIN	 4 055626 225784
GTIN	4055626225784
Gewicht pro Stück (exklusive Verpackung)	71,120 g
Gewicht pro Stück (inklusive Verpackung)	72,150 g
Zolltarifnummer	85366990
Herkunftsland	Polen
Verkaufsschlüssel	B1 - Markierung Montage

Technische Daten

Maße

Breite	45 mm
Höhe	75 mm
Tiefe	60 mm

Umgebungsbedingungen

Umgebungstemperatur (Betrieb)	-20 °C ... 60 °C
-------------------------------	------------------

Allgemein

Nennspannung U_N	250 V AC (50 Hz)
Nennstrom I_N	16 A
Statusanzeige	Nein
Material Kontakt	CuZn37
Farbe	grau

Steckdose - EO-CF/PT - 0804038

Technische Daten

Allgemein

Isolierstoff	PA
Brennbarkeitsklasse nach UL 94	V0
Normen/Bestimmungen	VDE 0620-1
Länderkennung	Deutschland

Anschlussdaten

Leiterquerschnitt starr min	0,2 mm ²
Leiterquerschnitt starr max	4 mm ²
Leiterquerschnitt flexibel min.	0,2 mm ²
Leiterquerschnitt flexibel max.	2,5 mm ²
Leiterquerschnitt AWG min	24
Leiterquerschnitt AWG max	12
Anschlussart	Push-in-Federanschluss

Normen und Bestimmungen

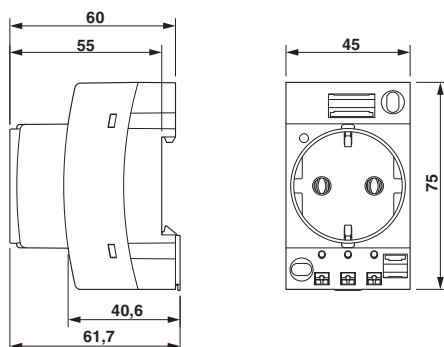
Normen/Bestimmungen	VDE 0620-1
Brennbarkeitsklasse nach UL 94	V0
Brandschutz für Schienenfahrzeuge (DIN EN 45545-2) R22	HL 1 - HL 3 HL 1 - HL 3 HL 1 - HL 3 HL 1 - HL 3
Brandschutz für Schienenfahrzeuge (DIN EN 45545-2) R23	HL 1 - HL 3 HL 1 - HL 3 HL 1 - HL 3 HL 1 - HL 3
Brandschutz für Schienenfahrzeuge (DIN EN 45545-2) R24	HL 1 - HL 3 HL 1 - HL 3 HL 1 - HL 3 HL 1 - HL 3
Brandschutz für Schienenfahrzeuge (DIN EN 45545-2) R26	HL 1 - HL 3 HL 1 - HL 3 HL 1 - HL 3 HL 1 - HL 3

Environmental Product Compliance

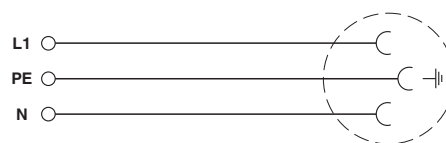
China RoHS	Zeitraum für bestimmungsgemäße Verwendung: unbegrenzt = EFUP-e
	Keine Gefahrstoffe über den Grenzwerten

Zeichnungen

Maßzeichnung



Schaltplan



Steckdose - EO-CF/PT - 0804038

Klassifikationen

eCl@ss

eCl@ss 5.1	27142300
eCl@ss 6.0	27142300
eCl@ss 7.0	27142305
eCl@ss 8.0	27142305
eCl@ss 9.0	27142305

ETIM

ETIM 5.0	EC001663
ETIM 6.0	EC001663

Approbationen


Approbationen

Approbationen

VDE Gutachten mit Fertigungsüberwachung

Ex Approbationen

Approbationsdetails

VDE Gutachten mit Fertigungsüberwachung		http://www2.vde.com/de/Institut/Online-Service/VDE-gepruefteProdukte/Seiten/Online-Suche.aspx	40047713
Nennspannung UN	250 V		
Nennstrom IN	16 A		

Zubehör

Zubehör

Adapterplatte

Adapterplatte - EO-SI-FRAME - 0804522



Adapterplatte, zum Einbau der Schaltschranksteckdosen (Typ EO-...) in die Einbaurahmen (Typ VS-SI-EB-EMV.../SI-M1A.../SI-M1B...). Inkl. Befestigungsmaterial für die Schaltschranksteckdose

Klemmenmarker unbeschriftet

Steckdose - EO-CF/PT - 0804038

Zubehör

Marker für Klemmen - UC-TMF 8 - 0818137



Marker für Klemmen, Matte, weiß, unbeschriftet, beschriftbar mit: BLUEMARK ID, BLUEMARK ID COLOR, BLUEMARK CLED, PLOTMARK, CMS-P1-PLOTTER, Montageart: verrasten in flacher Schildchennut, für Klemmenbreite: 8,2 mm, Schriftfeldgröße: 7,6 x 5,1 mm

Marker für Klemmen - UC-TMF 16 - 0819262



Marker für Klemmen, Matte, weiß, unbeschriftet, beschriftbar mit: BLUEMARK ID, BLUEMARK ID COLOR, BLUEMARK CLED, PLOTMARK, CMS-P1-PLOTTER, Montageart: verrasten in flacher Schildchennut, für Klemmenbreite: 16 mm, Schriftfeldgröße: 15,45 x 5,1 mm

Zackband flach - ZBF 8:UNBEDRUCKT - 0808781



Zackband flach, Streifen, weiß, unbeschriftet, beschriftbar mit: CMS-P1-PLOTTER, PLOTMARK, Montageart: verrasten in flacher Schildchennut, für Klemmenbreite: 8 mm, Schriftfeldgröße: 5,15 x 8,15 mm

Zackband flach - ZBF 16:UNPRINTED - 0827464



Zackband flach, Streifen, weiß, unbeschriftet, beschriftbar mit: CMS-P1-PLOTTER, PLOTMARK, Montageart: verrasten in flacher Schildchennut, für Klemmenbreite: 16 mm, Schriftfeldgröße: 16,25 x 10,5 mm