

# sygonix®

Ⓣ Bedienungsanleitung  
**Outdoor WLAN Messsteckdose**  
Best.-Nr. 2181463

CE

# 1. Bestimmungsgemäße Verwendung

Dieses Produkt ist zum Ein- und Ausschalten der Stromversorgung und zur Messung des Stromverbrauchs von netzbetriebenen Geräten vorgesehen.

Sowohl die Bedienung als auch die Programmierung erfolgt über WLAN mit der Anwendung „Sygonix RSL RS2W“ für Mobilgeräte.

Das Produkt darf ausschließlich an eine haushaltsübliche Schutzkontaktsteckdose angeschlossen werden. Hierbei ist darauf zu achten, die Nennleistung der elektrischen Last (siehe Abschnitt „Technische Daten“) nicht zu überschreiten.

Dieses Produkt wurde keinem offiziellen Eichverfahren unterzogen und sollte daher nicht mit Geräten verwendet werden, die für Abrechnungszwecke vorgesehen sind.

Die Bauweise dieses Produkts entspricht der Schutzart IP44. Die Anforderungen für diese Bewertung sind jedoch nur erfüllt, wenn die Steckdosenabdeckung geschlossen ist und die WLAN-Steckdose an eine Steckdose angeschlossen ist, die ebenfalls einer Schutzart der Kategorie IP44 oder höher entspricht.

Sollten Sie das Produkt für andere als die zuvor beschriebenen Zwecke verwenden, kann dies zu Schäden daran führen. Eine unsachgemäße Verwendung kann außerdem zu Gefahren wie Stromschläge, Kurzschlüsse, Brände usw. führen. Lesen Sie sich deshalb die Bedienungsanleitung sorgfältig durch und bewahren Sie diese sicher auf. Reichen Sie das Produkt nur zusammen mit der Dokumentation an dritte Personen weiter.

Dieses Produkt erfüllt die gesetzlichen, nationalen und europäischen Anforderungen. Alle enthaltenen Firmennamen und Produktbezeichnungen sind Warenzeichen der jeweiligen Inhaber. Alle Rechte vorbehalten.

Android™ ist eine eingetragene Marke von Google LLC.

## 2. Symbol-Erklärung

---



Das Symbol mit dem Blitz im Dreieck wird verwendet, wenn Gefahr für Ihre Gesundheit besteht, z.B. durch einen elektrischen Schlag.



Das Symbol mit einem Ausrufezeichen in einem Dreieck hebt wichtige Informationen in dieser Bedienungsanleitung hervor. Lesen Sie diese Informationen immer aufmerksam.



Das Pfeil-Symbol ist zu finden, wenn Ihnen besondere Tipps und Hinweise zur Bedienung gegeben werden sollen.



Lesen Sie sich zu Beginn die Bedienungsanleitung sorgfältig durch.

## 3. Lieferumfang

---

- WLAN-Steckdose
- Warnaufkleber
- Bedienungsanleitung

## 4. Warnaufkleber

---

Im Lieferumfang sind Warnaufkleber in verschiedenen Sprachen enthalten. Kleben Sie den in Ihrer Sprache verfassten Warnaufkleber über oder neben den Aufkleber, der bereits am Produkt angebracht ist.

## 5. Anwendung (App)

---

Sowohl für Android als auch für iOS stehen in den jeweiligen App-Stores kompatible Anwendungen zum Herunterladen zur Verfügung. Suchen Sie nach der „Sygonix RSL/RS2W“-App und laden Sie diese auf Ihr Mobilgerät herunter.

Die Bedienungsanleitung für die App finden Sie unter der im Abschnitt 6 „Aktuelle Bedienungsanleitung“ aufgeführten URL-Adresse.



Das Produkt ist kompatibel mit der Conrad Connect IoT-Plattform auf

[www.conradconnect.com](http://www.conradconnect.com)

## 6. Aktuelle Bedienungsanleitungen

---

Laden Sie aktuelle Bedienungsanleitungen über den Link [www.conrad.com/downloads](http://www.conrad.com/downloads) herunter oder scannen Sie den abgebildeten QR-Code. Befolgen Sie die Anweisungen auf der Webseite.



## 7. Sicherheitshinweise

---



Lesen Sie sich die Bedienungsanleitung aufmerksam durch und beachten Sie insbesondere die Sicherheitshinweise. Falls Sie die Sicherheitshinweise und die Angaben zur sachgemäßen Handhabung in dieser Bedienungsanleitung nicht befolgen, übernehmen wir für daraus resultierende Personen-/Sachschäden keine Haftung. Darüber hinaus erlischt in solchen Fällen die Gewährleistung/Garantie.

### a) Allgemeine Hinweise

- Aus Sicherheits- und Zulassungsgründen ist das eigenmächtige Umbauen und/oder Verändern des Gerätes nicht gestattet. Öffnen/zerlegen Sie es nicht!
- Der Aufbau des Produkts entspricht der Schutzklasse I. Als Spannungsquelle darf nur eine reguläre Schutzkontakt-Netzsteckdose des öffentlichen Versorgungsnetzes (zum Beispiel eine Wandsteckdose) verwendet werden.
- Die Wandsteckdose, an der das Produkt angeschlossen wird, muss leicht zugänglich sein.
- Das Produkt ist kein Spielzeug, es gehört nicht in Kinderhände. Platzieren Sie das Produkt so, dass es von Kindern nicht erreicht werden kann.
- Das Produkt ist mit einem erhöhten Berührungsschutz ausgestattet. Nur wenn beide Kontakte eines Netzsteckers in beide Öffnungen gleichzeitig eingeführt werden, gibt die integrierte Mechanik die Öffnung der Steckdose frei.

- Lassen Sie das Verpackungsmaterial nicht achtlos liegen, dieses kann für Kinder zu einem gefährlichen Spielzeug werden.
- Gehen Sie stets vorsichtig mit dem Produkt um. Neben Stößen und Schlägen können selbst Stürze aus geringer Höhe bereits zu Beschädigungen daran führen.
- Sollten Sie noch Fragen haben, die in dieser Bedienungsanleitung nicht beantwortet werden, wenden Sie sich bitte an unseren technischen Kundendienst oder an eine andere Fachkraft.

## **b) Betriebsort**

- Beachten Sie die Hinweise zur Schutzart des Produkts. Informationen dazu finden Sie im Abschnitt „Schutzart (IP44)“.
- Platzieren Sie das Produkt niemals in der unmittelbaren Umgebung eines Bades, einer Dusche, Badewanne, eines Schwimmbades usw. Es besteht die Gefahr eines tödlichen elektrischen Schlags!
- Das Produkt darf keinen extremen Temperaturen, direktem Sonnenlicht oder starken Vibrationen ausgesetzt werden. Halten Sie das Produkt stets fern von starken Magnetfeldern, wie sie beispielsweise in der Nähe von Maschinen, Elektromotoren oder Lautsprechern auftreten können.
- Der Betrieb in Umgebungen mit hohem Staubanteil, mit brennbaren Gasen, Dämpfen oder Lösungsmitteln ist nicht gestattet. Es besteht Explosions- und Brandgefahr!
- Verwenden Sie dieses Produkt nicht in Krankenhäusern oder medizinischen Einrichtungen. Funkwellen können bei medizinischen Geräten Störungen verursachen. Gleiches gilt möglicherweise in anderen Bereichen.

## c) Bedienung und Betrieb

- Fassen Sie den Netzstecker niemals mit nassen Händen an, wenn Sie das Gerät mit der Steckdose verbinden, von dieser trennen oder wenn Sie es betreiben. Es besteht Lebensgefahr durch einen elektrischen Schlag! Gleiches gilt für den Netzstecker, der in die Steckdose des Produkts eingesteckt wird.
- Verbinden Sie das Produkt niemals gleich dann mit der Stromversorgung, wenn es von einem kalten Raum in einen warmen Raum gebracht wurde (z. B. bei Transport). Das dabei entstehende Kondenswasser kann zu irreparablen Schäden am Produkt führen. Darüber hinaus besteht die Gefahr eines elektrischen Schlags! Lassen Sie das Produkt stets zuerst einmal auf Zimmertemperatur kommen. Warten Sie, bis etwaiges Kondenswasser vollständig verdunstet ist. Dies kann unter Umständen mehrere Stunden in Anspruch nehmen. Erst danach darf das Produkt mit einer Netzsteckdose verbunden und in Betrieb genommen werden.
- Fassen Sie einen Netzstecker immer an seiner Grifffläche an, wenn Sie ihn aus dem Produkt herausziehen.
- Überlasten Sie das Produkt nicht. Beachten Sie die maximal zulässige Anschlussleistung im Kapitel „Technische Daten“.
- Nicht hintereinanderstecken! Dies kann zu einer Überlastung des Produkts führen! Es besteht ansonsten Brandgefahr!
- Nicht abgedeckt betreiben! Bei höheren Anschlussleistungen erwärmt sich das Produkt, was beim Abdecken zu einer Überhitzung und ggf. einem Brand führen kann!
- Ziehen Sie aus Sicherheitsgründen bei einem Gewitter den

Netzstecker des Produkts aus der Steckdose.

#### **d) Schutzart (IP44)**

- Das Gehäuse dieses Produkts entspricht der Schutzart IP44. Dies bedeutet, dass es vor Spritzwasser, Gegenständen mit einer Größe von mehr als einem Millimeter und Strahlwasser aus jeder Richtung geschützt ist.
- Der durch die Schutzart garantierte Schutz ist ausschließlich unter den nachstehend genannten Voraussetzungen gewährleistet:
  - Die Abdeckung der WLAN-Steckdose ist geschlossen.
  - Die WLAN-Steckdose ist an eine Netzsteckdose angeschlossen, die ebenfalls einer Schutzart der Kategorie IP44 oder höher entspricht.

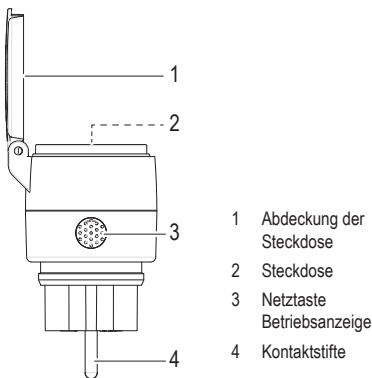
#### **e) Angeschlossene Geräte**

- Beachten Sie auch die Sicherheitshinweise und Bedienungsanleitungen anderer Geräte, die mit dem Produkt verbunden sind.



## 8. Bedienelemente

---



## 9. Anschluss

---

- Stecken Sie zunächst die Kontaktstifte **(4)** des WLAN-Steckdosenadapters in eine haushaltsübliche, geerdete Netzsteckdose (Wandsteckdose).
- Schließen Sie nun eine Last an die WLAN-Steckdose **(2)** an.

## **10. Inbetriebnahme und Verwendung**

---

### **a) Ein-/Ausschalten**

Drücken Sie die Netztaste **(3)**, um die Steckdose ein- bzw. auszuschalten.

- Betriebsanzeige **(3)** eingeschaltet: Der angeschlossene Verbraucher wird mit Strom versorgt.
- Betriebsanzeige **(3)** ausgeschaltet: Die Stromversorgung zum angeschlossenen Verbraucher ist unterbrochen.

### **b) Kopplungsmodus**

Wenn Sie die Messsteckdose zum ersten Mal in eine Wandsteckdose stecken, wird automatisch der App-Kopplungsmodus aktiviert (Betriebsanzeige blinkt).

Um den App-Kopplungsmodus zu einem späteren Zeitpunkt erneut zu aktivieren, halten Sie die Netztaste gedrückt, bis die Betriebsanzeige blinkt.

### **c) Steuerung der WLAN-Steckdose**

Lesen Sie die Bedienungsanleitung der App, um mehr über die Bedienelemente der Steckdose zu erfahren.

## d) Betriebsanzeige

Leuchte	Betriebsmodus
Aus	Die Stromversorgung zum angeschlossenen Verbraucher ist unterbrochen
Ein	Eingeschaltet und mit dem WLAN verbunden
Blinkt langsam (1 Sek. ein, 1 Sek. aus)	Nicht mit dem WLAN verbunden Bereit für die Kopplung mit der App
Blinkt schnell (2 Sek. ein, 1 Sek. aus)	WLAN-Verbindung wird hergestellt

## e) Zurücksetzen des Produkts

Sollte das Gerät nicht ordnungsgemäß funktionieren oder die Verbindung zum WLAN nicht möglich sein, muss unter Umständen eine Zurücksetzung vorgenommen werden:

- Trennen Sie die WLAN-Steckdose von der Stromversorgung und warten Sie 10 Sekunden.
- Schließen Sie sie nun wieder an die Stromversorgung an.

## 11. Wartung und Reinigung

---

- Das Produkt benötigt keine Wartung. Öffnen/zerlegen Sie es nicht. Überlassen Sie eine Wartung/Reparatur einer Fachkraft.
- Trennen Sie das Produkt vor der Durchführung etwaiger Reinigungsarbeiten stets von der Stromversorgung. Ziehen Sie es hierzu komplett aus der Netzsteckdose.
- Trennen Sie die angeschlossenen Lasten.
- Verwenden Sie keine aggressiven Reinigungsmittel, Alkohol oder andere chemische Lösungsmittel, da diese zu Schäden am Gehäuse und zu Fehlfunktionen führen können.
- Verwenden Sie zum Reinigen des Produkts ein trockenes, faserfreies Tuch.

## 12. Konformitätserklärung (DOC)

---

Hiermit erklärt Conrad Electronic SE, Klaus-Conrad-Straße 1, D-92240 Hirschau, dass dieses Produkt der Richtlinie 2014/53/EU entspricht.

→ Der vollständige Text der EU-Konformitätserklärung ist unter der folgenden Internetadresse verfügbar:

[www.conrad.com/downloads](http://www.conrad.com/downloads)

Wählen Sie eine Sprache durch Anklicken eines Flaggensymbols aus und geben Sie die Bestellnummer des Produkts in das Suchfeld ein; anschließend können Sie die EU-Konformitätserklärung im PDF-Format herunterladen.

## 13. Entsorgung

---



Elektronische Geräte sind Wertstoffe und gehören nicht in den Hausmüll. Entsorgen Sie das Produkt am Ende seiner Lebensdauer gemäß den geltenden gesetzlichen Bestimmungen.

## 14. Technische Daten

---

Betriebsspannung .....	230 V/AC, 50 Hz
Nennleistung der elektrischen Last ...	max. 13 A / 3000 W
Schutzart.....	IP44
Netzwerk.....	WLAN 802.11b/g/n, 2,4 GHz
Sendeleistung.....	16 dBm (802.11b) 14 dBm (802.11g) 13 dBm (802.11n)
Sendefrequenz .....	2,412 – 2,472 GHz
Reichweite .....	30 m (Offenes Feld)
Unterstützte Betriebssysteme.....	Android 5.0 (oder höher) iOS 9.0 (oder höher)
Betriebsbedingungen .....	-10 bis +45 °C
Lagerbedingungen .....	-10 bis +50 °C
Abmessungen (B x H x T).....	60 x 53 x 95 mm
Gewicht.....	92 g



Dies ist eine Publikation der Conrad Electronic SE, Klaus-Conrad-Str. 1, D-92240 Hirschau ([www.conrad.com](http://www.conrad.com)).

Alle Rechte einschließlich Übersetzung vorbehalten. Reproduktionen jeder Art, z. B. Fotokopie, Mikroverfilmung, oder die Erfassung in elektronischen Datenverarbeitungsanlagen, bedürfen der schriftlichen Genehmigung des Herausgebers. Nachdruck, auch auszugsweise, verboten. Die Publikation entspricht dem technischen Stand bei Drucklegung.

Copyright 2021 by Conrad Electronic SE.