

FLZ 600 | FLZ 610 HYGROSTAT | KOMBIGERÄT HYGROSTAT/THERMOSTAT

Die Baureihe der FLZ Hygrostate steuern Schaltschrank-Heizungen oder Filterlüfter beim Überschreiten einer eingestellten relativen Luftfeuchte. Somit wird die relative Feuchte oberhalb des Taupunktes gehalten und das Ausfallen von Wasser an den elektrischen Komponenten sowie eine Korrosion an ungeschützten Blechen verhindert. Das elektronische Kombigerät vereint Thermostat und Hygrostat in einem Gehäuse und überwacht gleichzeitig und unabhängig voneinander die relative Feuchte und die Temperatur.



PRODUKT	FLZ 600	FLZ 610	
ARTIKEL-NR.	17207000000	17218100000	Einheit

DATEN

Geräteausführung	mechanischer Hygrostat		elektronisches Kombigerät Hygrostat/Thermostat	
Kontaktart	Wechsler mit Sprungkontakt		Wechsler/Relais	
Schaltdifferenz	ca, 5 %		ca, 2 K ±1 K / ca, 4 % R,H, ±1 %	
Kontaktübergangswiderstand	-		< 10	mΩ
Max. Schaltleistung Wert in Klammern: induktive Last bei cos φ = 0,6	NCC	24–230 V AC / 5 (0,2) A – min, 100 mA	240 V AC, 8 (3) A oder 120 V AC, 8 (3) A	
	NOC	24–230 V AC / 5 (0,2) A – min, 100 mA		
	DC	50 V, 1 A 75 V, 0,5 A min, 100 mA	-	
Einstellbereich	40–90 % R,H,			
Einsatztemperaturbereich	0 ... +60		0 ... +60	°C
Schutzart	IP 30		IP 20	
Fühlertyp	Polyamidband		-	
Geeignet für den Betrieb von	Lüfter und Heizung			
Betriebsanzeige	-		LED	
Montageart	Schnappbefestigung für 35 mm Profilschiene nach EN 60715			
Anschlussart	Schraubklemme für Kabelquerschnitt 0,5 bis 2,5 mm ²			
Farbton	RAL 7035			
Gewicht	55		85	g

ZUBEHÖR	ARTICLE NUMBER
---------	----------------

Hygrostat	17207000000
Schaltschrankinnenlüfter	18110000000

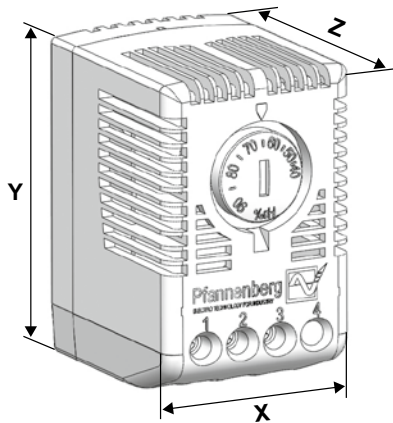
Weitere Geräteausführungen und Spannungsvarianten finden Sie auf www.pfannenberg.de und gerne auch auf Anfrage.



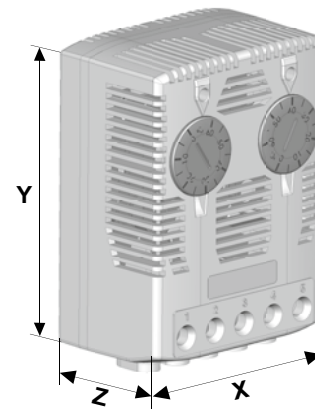
Abmessungen

mm	FLZ 600	FLZ 610
X	37	59
Y	60	80,5
Z	47	38

FLZ 600

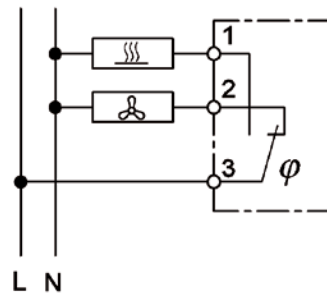


FLZ 610



Schaltbilder

FLZ 600



FLZ 610

