

SPECTRA AMPELLEUCHTEN

P 450 TLA | P 350 TLA



Schutzart



Betriebs-
temperatur



Signalleuchten für Ampelanwendungen.

- Einfach kombinierbar für horizontale oder vertikale Anordnung.
- Komfortabler elektrischer Anschluss von kombinierten Ampelleuchten.
- Sicher und wartungsfrei auch bei extremen Vibrationseinflüssen durch Verwendung von LED-Technologie.
- Eindeutige Signalisierung auch bei extrem heller Umgebung durch Verwendung von klaren Kalotten.
- Stabile Befestigungswinkel für flexible Ausrichtung und Montage (Option).
- Langlebig, robust und funktionssicher durch Verwendung von hochwertigem Kunststoff.
- Hohe Signalwirkung durch prismatische Farbhaube.
- Blendschutz nach örtlichen Gegebenheiten einstellbar.
- Hoher IP-Schutz in jeder Einbaulage.
- Verbindungsstück für Ampelkombinationen im Lieferumfang enthalten.

PRODUKT	P 450 TLA		P 350 TLA	
DATEN				
Nennspannung	115 / 230 V	12 / 24 V	115 / 230 V	12 / 24 V
	AC 50 60 Hz	DC	AC 50 60 Hz	DC
Funktionsbereich	90–253 V	10–30 V	90–253 V	10–30 V
Nennstromaufnahme	15–40 mA	175 mA	10–40 mA	140 mA
Betriebsart	LED-Dauerlicht		LED-Dauerlicht	
Leuchtmittel	Hochleistungs-LED-Array			
Lichtstärke (DIN 5037)	60 cd		45 cd	
Max. Sichtweite	180 m			
Betriebstemperatur	-25 °C ... +50 °C			
Relative Feuchte	90 % @ +20 °C			
Schutzart nach EN 60529	IP 65			
Einschaltdauer	100 %			
Lebensdauer des Leuchtmittels	>50.000 h			
Material	Polycarbonat (PC), UL 94 V0 f1			
Bauart	Bajonettverschluss mit Sicherheitsschraube			
Montage	Aufbau (Wandwinkel als Zubehör)			
Anschlussklemmen	Schraubklemmen 2x 1,5 mm ²		Schraubklemmen 2x 1,5 mm ²	
Kabeleinführung	1x 5-7 mm Kabeldurchführung unten; 2x M20 Kabeleinführung seitlich (inkl. Verbindungsstück)		1x 5-7 mm Kabeldurchführung; 2x M20 Kabeleinführung (inkl. Verbindungsstück)	
Gewicht	410 g		230 g	

OPTIONEN/ZUBEHÖR



für Einzel-
montage
P 450

Artikel-Nr.
21399000000



für Einzel-
montage
P 350

Artikel-Nr.
21398000000



für 2/3er
Kombination
der P 450

Artikel-Nr.
21397000000



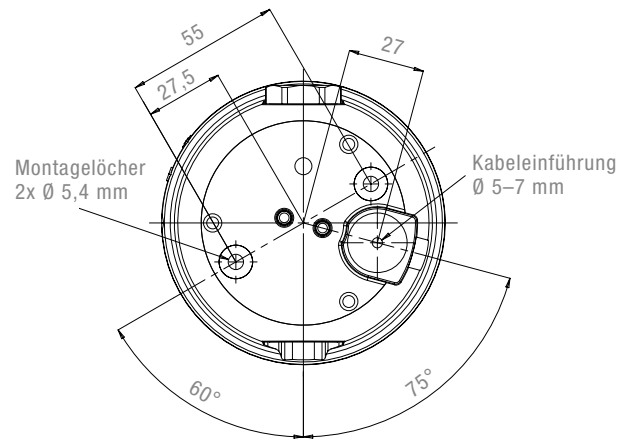
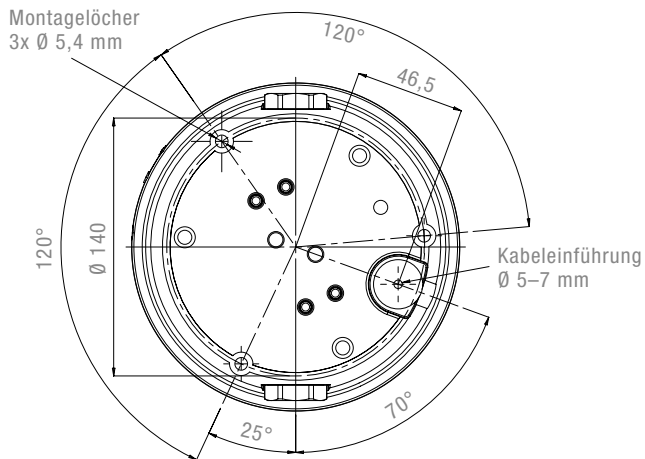
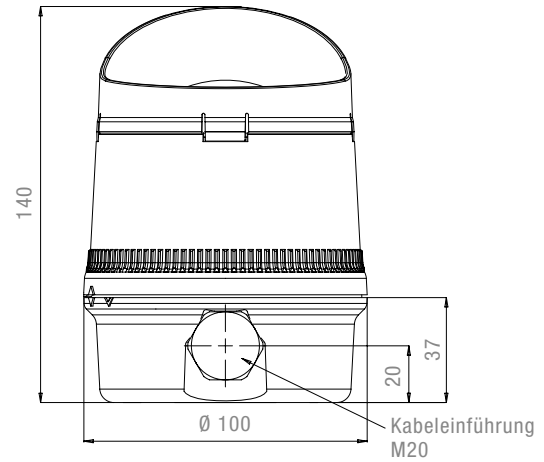
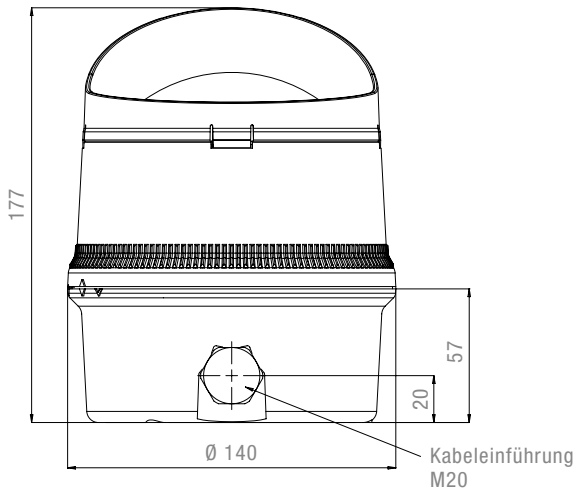
für 2/3er
Kombination
der P 350

Artikel-Nr.
21396000000

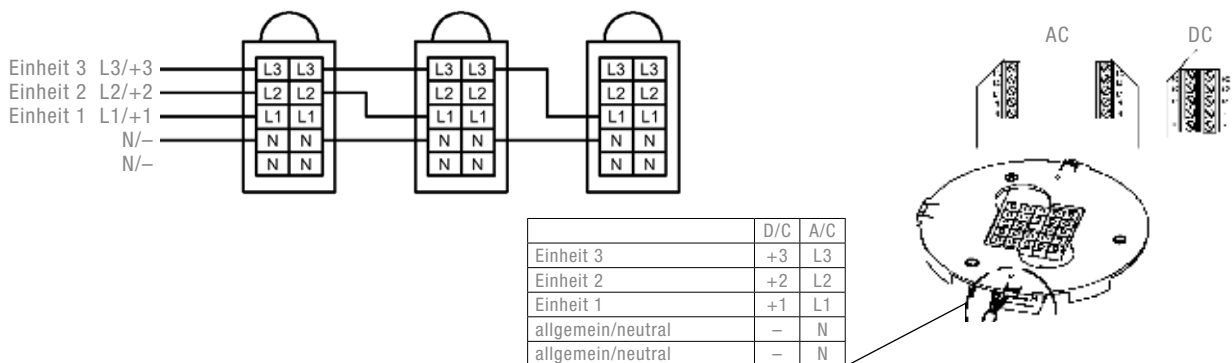
ABMESSUNGEN

P 450 TLA

P 350 TLA



ANSCHLUSSBILD



ARTIKEL-NR.	P 450 TLA		P 350 TLA	
	115/230 V AC	12/24 V DC	115/230 V AC	12/24 V DC
	21355644000	21355634000	21352644000	21352634000
	21355645000	21355635000	21352645000	21352635000
	21355646000	21355636000	21352646000	21352636000