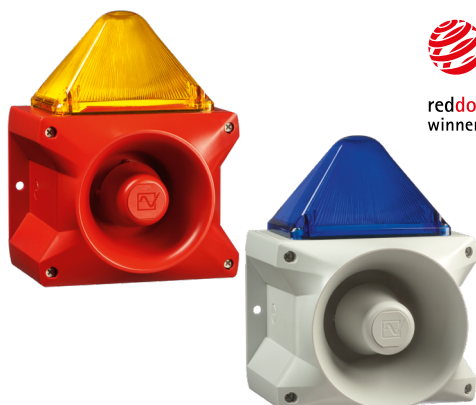


PATROL BLITZSCHALLGEBER 117/122 dB(A) / 10/15 J PA X 10-10 / PA X 10-15 / PA X 20-10 / PA X 20-15



PATROL – die neue Generation von Schallgeber/Blitzleuchten-Kombinationen. Innovation in 3 Dimensionen.

- Sicherer; eine fehlerhafte Montage ist praktisch ausgeschlossen.
- Schneller; deutlich kürzere Montage- und Installationszeiten.
- Sparsamer; hoher Wirkungsgrad und gute Durchdringung von akustischen Hindernissen reduzieren deutlich die Anzahl der benötigten Schallgeber.
- Schallgeber und Leuchte ab Werk vorverdrahtet.
- Zu jedem Schallpegel die passende Lichtintensität erhältlich.



Schutzart



schlagfestes Gehäuse



Betriebs-temperatur



akustische Durchdringung



externe Tonartenwahl



Garantie



PRODUKT		PA X 10					
DATEN							
Funktionsbereich		187–255 V	90–135 V	18–30 V	40–60 V	18–30 V	12 –15 V
		AC 50 60 Hz			DC		
Nennstromaufnahme ¹	10 J	160–215 mA @ 230 V	300–450 mA	665–935 mA @ 24 V	300–530 mA	680–1040 mA	1400–1890 mA
	15 J	220–320 mA	330–480 mA	1400–2250 mA	440–670 mA	850–1210 mA	1550–2040 mA

PRODUKT		PA X 20					
DATEN							
Funktionsbereich		187–255 V	90–135 V	18–30 V	40–60 V	18–30 V	12 –15 V
		AC 50 60 Hz			DC		
Nennstromaufnahme ¹	10 J	160–360 mA	300–630 mA	1400–3000 mA	300–800 mA	680–1480 mA	1400–1860 mA
	15 J	165–385 mA @ 230 V	330–660 mA	945–1540 mA @ 24 V	440–940 mA	850–1650 mA	1550–2010 mA

PRODUKT		PA X 10-10	PA X 10-15	PA X 20-10	PA X 20-15
Schalldruckpegel		117 dB(A)		122 dB(A)	
Schalldruckpegel @DIN-tone		115 dB(A)		120 dB(A)	
Schalldruckpegelreduzierung		max. –12 dB über Potentiometer			
Tonarten		80 / 4 Töne extern anwählbar			
Blitzenergie		10 Joule	15 Joule	10 Joule	15 Joule
Blitzfrequenz		1 Hz = 60 Blitze/min.			
Lichtstärke (DIN 5037) ²		129 cd	190 cd	129 cd	190 cd
Betriebstemperatur		–40 °C ... +55 °C			
Lagertemperatur		–40 °C ... +70 °C			
Relative Feuchte		90 %			
Schutzart nach EN 60529		IP 66			
Schutzklasse		II			
Lebensdauer der Blitzröhre		nach 8.000.000 Blitzen noch 70 % Lichtemission			
Material	Schallgeber	PC / ABS Blend ähnlich RAL 3000 (feuerrot) / RAL 7035 (lichtgrau) / RAL 9003 (signalweiß)			
	Haube Blitzleuchte	Polycarbonat (PC)			
Kabeleinführung		4x M20 Ausbrüche vorbereitet (seitlich), 1 Ausbruch hinten			
Dichtbereich Kabeleinführung		6–13 mm (Durchführungsstülle)			
Anschlussklemmen		2,5 mm ² feindrätig mit Aderendhülse, AWG 16			
Gewicht	AC	2133 g	2163 g	2268 g	2298 g
	DC	2056 g	2086 g	2191 g	2221 g

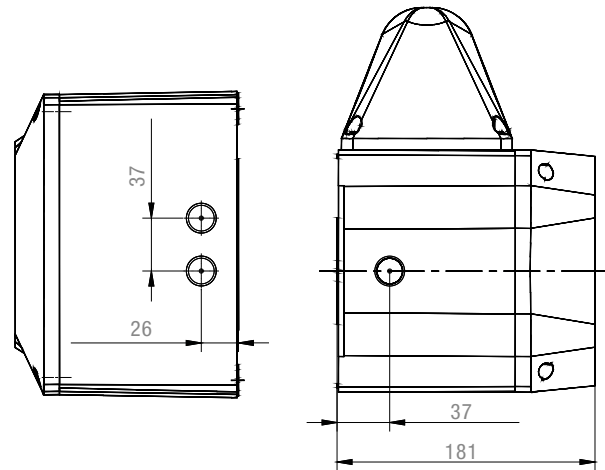
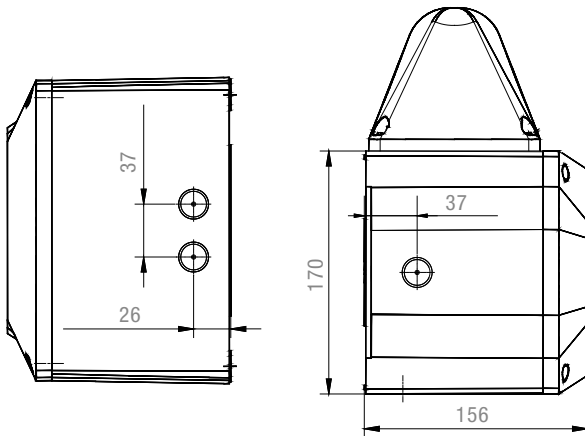
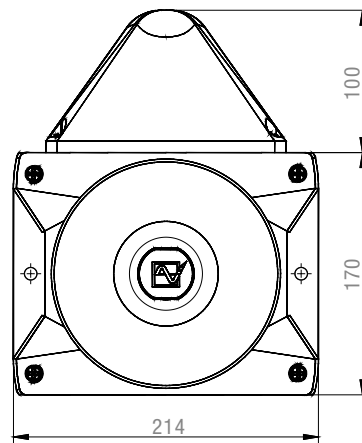
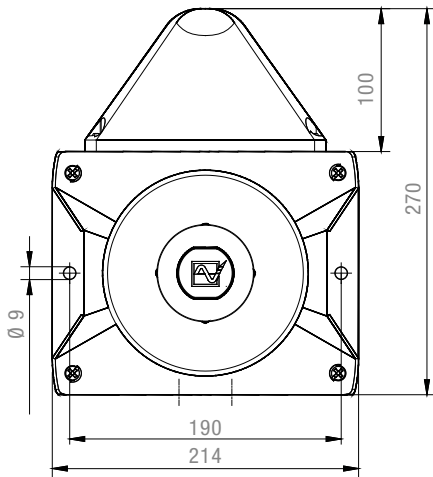
¹ Stromaufnahme abhängig von Betriebsspannung und Tonart

² bei Haubenfarbe klar

ABMESSUNGEN

PA X 10-10 / PA X 10-15

PA X 20-10 / PA X 20-15



OPTIONEN/ZUBEHÖR



SSM, 24 V DC

ARTIKEL-NR.		PA X 10-10			PA X 20-15		
GEHÄUSEFARBE	HAUBENFARBE	230 V AC	115 V AC	24 V DC	230 V AC	115 V AC	24 V DC
●	/	23361101000	23361151000	23361801000	23372101000	23372151000	23372801000
●	●	23361103000	23361153000	23361803000	23372103000	23372153000	23372803000
●	●	23361104000	23361154000	23361804000	23372104000	23372154000	23372804000
●	●	23361105000	23361155000	23361805000	23372105000	23372155000	23372805000
●	●	23361103055	23361153055	23361803055	23372103055	23372153055	23372803055
●	●	23361104055	23361154055	23361804055	23372104055	23372154055	23372804055
●	●	23361105055	23361155055	23361805055	23372105055	23372155055	23372805055

Artikelnummern weiterer Spannungen und Ausführungen auf Anfrage.

ARTIKEL-NR.		PA X 10 PA X 20
Flächendichtung	Zur Abdichtung zur Montagefläche der Schallgeber, wenn z. B. die Kabelführung von hinten vorgenommen wird.	28300000006
Plombierstopfen (4er Pack)	Zur Verplombung der Verschlusselemente der PATROL-Geräte nach der Installation, um eine Manipulation der Geräte zu vermeiden.	28300000002

TONARTENTABELLE			
NR.	BESCHREIBUNG		
1	kein Ton		
2	Sägezahn, DIN-Ton 33404-3 Deutschland (Notsignal), PFEER PTAP	1200 Hz 500 Hz	
9	Ansteigender Ton, Feueralarm, UK BS5839-1	970 Hz 800 Hz	
11	Unterbrochener Ton (schnell)	970 Hz 800 Hz	
13	Unterbrochener Ton	900 Hz 700 Hz	
15	Ansteigender Ton, Evakuierungsalarm Niederlande NEN 2575	1200 Hz 500 Hz	
16	Ansteigender Ton, Evakuierungsalarm Australien AS2220	1200 Hz 500 Hz	
18	Ansteigender Ton, NFPA	775 Hz 422 Hz	
22	Pulsierender Ton, Alarmton Australien AS1670, ISO8201	1200 Hz 500 Hz	
23	Sirene	2400 Hz 500 Hz	
24	Sirene	1200 Hz 300 Hz	
25	Sirene	800 Hz 300 Hz	
26	Sirene, Industriearm Deutschland	1000 Hz 150 Hz	
27	Wobbelton	2900 Hz 2400 Hz	
29	Wobbelton (schnell)	2900 Hz 2400 Hz	
30	Wobbelton	2900 Hz 2400 Hz	
31	Wobbelton, Frankreich NFC48-265	1600 Hz 1400 Hz	
33	Wobbelton (mittel), UK BS5839-1	1000 Hz 800 Hz	
34	Wobbelton (schnell)	1000 Hz 800 Hz	
35	Wobbelton (schnell), UK BS5839-1	1000 Hz 800 Hz	
36	Wobbelton	1500 Hz 700 Hz	
43	Wobbelton	1200 Hz 500 Hz	
44	Wobbelton, IMO 3d, Deutschland KTA3901 Evakuierungsalarm	1200 Hz 500 Hz	
45	Wobbelton	1200 Hz 500 Hz	
46	Wobbelton, Generalalarm Finnland	1500 Hz 500 Hz	
52	Dauerton	2400 Hz	
53	Dauerton	2000 Hz	
54	Dauerton, Finnland (Entwarnungssignal)	1500 Hz	
55	Dauerton, PFEER Gasalarm	1200 Hz	
56	Dauerton	1000 Hz	
57	Dauerton, UK BS5839-1	950 Hz	
59	Dauerton	880 Hz	
60	Dauerton	825 Hz	
61	Dauerton	800 Hz	
63	Dauerton	725 Hz	
65	Dauerton, Schweden SS031711 (Entwarnungssignal)	660 Hz	
66	Dauerton	554 Hz	
67	Dauerton, Deutschland KTA3901 (Entwarnungssignal)	500 Hz	
68	Dauerton	470 Hz	
69	Dauerton	440 Hz	
71	Dauerton	340 Hz	
77	Unterbrochener Ton	2200 Hz	
82	Unterbrochener Ton, PFEER (Generalalarm), UK BS5839-1 (Back-up Alarm)	1000 Hz	
83	Unterbrochener Ton, PFEER (Generalalarm)	1000 Hz	
88	Unterbrochener Ton	950 Hz	
90	Unterbrochener Ton	825 Hz	
91	Unterbrochener Ton	800 Hz	
92	Unterbrochener Ton	800 Hz	
93	Unterbrochener Ton (schnell), Horn	800 Hz	
97	Unterbrochener Ton	725 Hz	
98	Unterbrochener Ton, Schweden SS031711 (Notsignal)	700 Hz	
100	Unterbrochener Ton, Industriearm Deutschland	680 Hz	
101	Unterbrochener Ton, Schweden SS031711 (wichtige Nachricht (Voralarm))	660 Hz	
102	Unterbrochener Ton, Schweden SS031711 (lokale Warnung)	660 Hz	
103	Unterbrochener Ton, Schweden SS031711 (Fliegeralarm)	660 Hz	
104	Unterbrochener Ton, Schweden SS031711 (Notsignal)	660 Hz	
107	Unterbrochener Ton, Deutschland KTA3901 (Evakuierungsalarm)	500 Hz	
109	Unterbrochener Ton, Australien AS2220, AS1610, AS1670	420 Hz	
110	Unterbrochener Ton, (schnell variabel), Glocke	1450 Hz	
111	Unterbrochener Ton, ISO8201 (Notsignal für Räumung), USA (Evakuierungsalarm)	470 Hz	
112	Unterbrochener Ton, ISO8201 (Notsignal für Räumung)	950 Hz	
113	Unterbrochener Ton, ISO8201 (Notsignal für Räumung), Hochtonsummer	2850 Hz	

TONARTENTABELLE					
NR.	BESCHREIBUNG		NR.	BESCHREIBUNG	
115	Unterbrochener Ton, IMO (Telefonruf)	950 Hz	131	Wechselton, UK BS5839-1 (Feueralarm, Bahnübergang)	1000 Hz
116	Unterbrochener Ton, IMO (Schiff verlassen)	950 Hz	135	Wechselton, UK BS5839-1 (Feueralarm, erhöhte Dringlichkeit – Bahnübergang)	1000 Hz
117	Unterbrochener Ton, IMO SOLAS III/50 + SOLAS III/6.4 (Generalalarm)	825 Hz	142	Wechselton	900 Hz
122	Wechselton	2900 Hz	143	Wechselton, Industriearm Deutschland	660 Hz
123	Wechselton	2900 Hz	144	Wechselton	650 Hz
124	Wechselton, Singapur	2900 Hz	146	Wechselton, Frankreich NFS 32-001 (Feueralarm)	554 Hz
125	Wechselton	1400 Hz	147	Wechselton, Schweden SS031711	554 Hz
128	Wechselton	1025 Hz	148	Wechselton, Schweden SS031711	554 Hz
130	Wechselton, UK BS5839-1 (Feueralarm)	1000 Hz	152	Wechselton (2-Ton-Glocke)	800 Hz
		800 Hz			650 Hz

ANSTEUERUNG DER TÖNE

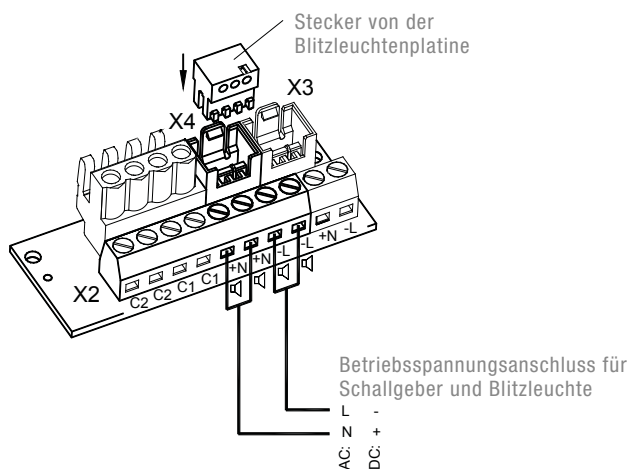
DIP-SWITCH (EINSTELLUNG DES GRUNDTONES)								EXTERNE TONARTENWAHL			DIP-SWITCH (EINSTELLUNG DES GRUNDTONES)								EXTERNE TONARTENWAHL								
1	2	3	4	5	6	GRUNDTON	C1	C2	C1+C2	1	2	3	4	5	6	GRUNDTON	C1	C2	C1+C2								
TON-NR.										TON-NR.																	
						1			2						ON	71			131						ON	52	93
ON						2 *			128						ON	77			61						ON	52	122
	ON					2			26						ON	82			131						ON	52	83
ON	ON					2			61						ON	83			56						ON	2	82
		ON				9			57						ON	88			2						ON	57	128
ON		ON				15			131						ON	90			131						ON	52	125
		ON	ON			16			109						ON	91			30						ON	52	110
ON	ON	ON				18			111						ON	92			33						ON	52	57
			ON			22			16						ON	93			2						ON	128	57
ON			ON			23			131						ON	97			2						ON	63	93
	ON		ON			24			131						ON	100			131						ON	52	125
ON	ON		ON			25			131						ON	101			98						ON	102	65
		ON	ON			26			2						ON	103			131						ON	65	147
ON		ON	ON			27			123						ON	104			103						ON	65	101
	ON	ON				29			35						ON	109			16						ON	52	22
ON	ON	ON				30			27						ON	110			131						ON	61	91
				ON		31			131						ON	112			2						ON	57	128
ON				ON		33			30						ON	113			52						ON	123	104
	ON			ON		34			35						ON	115			117						ON	116	44
ON	ON			ON		35			27						ON	116			93						ON	93	125
		ON		ON		36			146						ON	117			93						ON	116	125
ON		ON		ON		43			131						ON	123			27						ON	52	77
	ON	ON		ON		45			2						ON	124			53						ON	83	2
ON	ON	ON		ON		52			15						ON	130			2						ON	107	67
			ON	ON		54			46						ON	131			2						ON	112	57
ON			ON	ON		55			131						ON	135			16						ON	56	109
	ON		ON	ON		56			82						ON	142			2						ON	54	88
ON	ON		ON	ON		59			143						ON	143			59						ON	93	33
			ON	ON		60			131						ON	144			110						ON	61	2
ON		ON	ON	ON		65			131						ON	146			31						ON	67	57
	ON	ON	ON	ON		66			110						ON	148			131						ON	52	92
ON	ON	ON	ON	ON		69			131						ON	152			110						ON	61	13

* Werkseinstellung

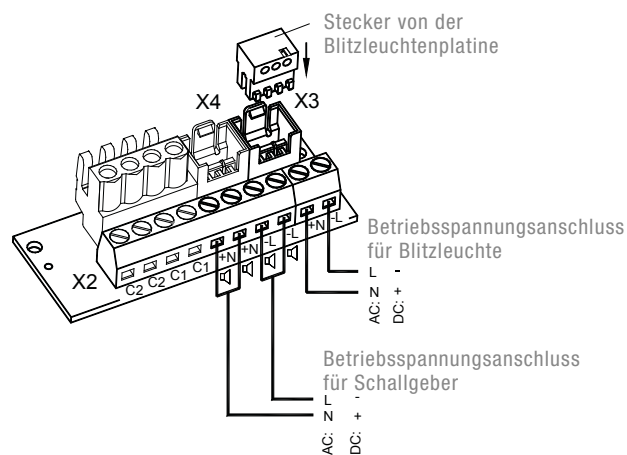
ANSCHLUSSBILDER

PA X 10-10 | PA X 10-15 | PA X 20-10 | PA X 20-15 Leuchte

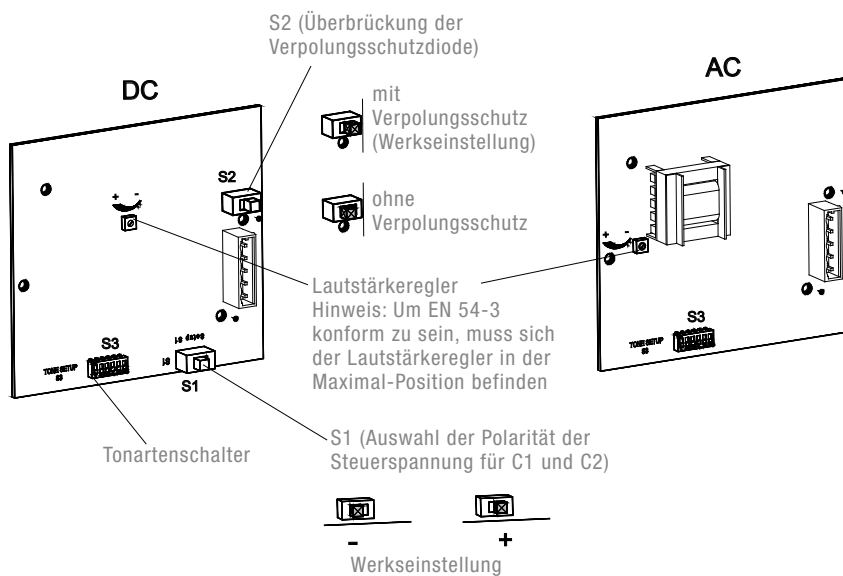
Gemeinsamer Anschluss von Blitzleuchte und Schallgeber
(Auslieferungszustand)



Getrennter Anschluss von Blitzleuchte und Schallgeber



PA X 10-10 | PA X 10-15 | PA X 20-10 | PA X 20-15 Schallgeber



NORMENKONFORMITÄT

Die akustischen Parameter stehen in Übereinstimmung mit der europäischen Norm DIN EN ISO 7731; "Ergonomie – Gefahrensignale für öffentliche Bereiche und Arbeitsstätten – Akustische Gefahrensignale". Die Forderung nach einem akustischen Gefahrensignal findet sich in den harmonisierten Normen:
 EN 60204-1 Elektrische Ausrüstung von Maschinen
 EN 60825-1 Strahlensicherheit von Lasereinrichtungen identisch mit IEC 825 und DIN-VDE 0837