



Wi-Fi Kit

Schnellstartanleitung

Schnellstartanleitung

COPYRIGHT ©2018 Hangzhou Hikvision Digital Technology Co., Ltd.

ALLE RECHTE VORBEHALTEN.

Alle Informationen, einschließlich unter anderem Formulierungen, Bilder, Grafiken, sind Eigentum von Hangzhou Hikvision Digital Technology Co., Ltd. oder deren Tochtergesellschaften (im Folgenden "Hikvision" genannt). Dieses Benutzerhandbuch (im Folgenden "die Anleitung" genannt) darf ohne vorherige schriftliche Genehmigung von Hikvision in keiner Weise, weder ganz noch teilweise, reproduziert, verändert, übersetzt oder verteilt werden. Sofern nicht anders angegeben, gibt Hikvision keine Gewährleistungen, Garantien oder Zusicherungen, weder ausdrücklich noch stillschweigend, in Bezug auf die Anleitung.

Über diese Anleitung

Die Anleitung enthält Anweisungen zur Verwendung und Verwaltung des Produkts. Diagramme, Grafiken, Bilder und alle weiteren Informationen dienen nur zur Beschreibung und Erläuterung. Die in dieser Anleitung enthaltenen Informationen können sich aufgrund von Firmware-Updates oder aus anderen Gründen ohne Vorankündigung ändern. Die aktuelle Version finden Sie auf der Website des Unternehmens (<http://overseas.hikvision.com/en/>). Bitte benutzen Sie dieses Benutzerhandbuch unter Anleitung von Fachleuten.

Markenhinweise



und andere Marken und Logos von Hikvision sind Eigentum von Hikvision in verschiedenen Ländern. Andere Marken und Logos, die unten erwähnt werden, sind Eigentum ihrer jeweiligen Besitzer.

Rechtshinweis

IM GRÖSSTMÖGLICHEN UMFANG DES ANWENDBAREN RECHTS WIRD DAS BESCHRIEBENE PRODUKT MIT SEINER HARDWARE, SOFTWARE UND FIRMWARE "OHNE MÄNGELGEWÄHR" MIT JEGLICHEN FEHLERN ZUR VERFÜGUNG GESTELLT, UND HIKVISION ÜBERNIMMT KEINE AUSDRÜCKLICHEN ODER STILLSCHWEIGENDEN GEWÄHRLEISTUNGEN, EINSCHLIESSLICH OHNE BESCHRÄNKUNG, HANDELSÜBLICHKEIT, BEFRIEDIGENDE QUALITÄT, EIGNUNG FÜR EINEN BESTIMMTEN ZWECK UND NICHTVERLETZUNG VON RECHTEN DRITTER. HIKVISION, SEINE DIREKTOREN, FÜHRUNGSKRÄFTE, MITARBEITER ODER VERTRETER HAFTEN IN KEINEM FALL FÜR SONDER-, FOLGESCHÄDEN, ZUFÄLLIGE ODER INDIREKTE SCHÄDEN, EINSCHLIESSLICH UNTER ANDEREM SCHADENSERSATZ FÜR GEWINNVERLUSTE, BETRIEBSUNTERBRECHUNG ODER VERLUST VON DATEN ODER DOKUMENTATION IN VERBINDUNG MIT DER VERWENDUNG DIESES PRODUKTS, AUCH WENN HIKVISION AUF DIE MÖGLICHKEIT SOLCHER SCHÄDEN HINGEWIESEN WURDE.

BEZÜGLICH PRODUKTE MIT INTERNETZUGANG, ERFOLGT DIE NUTZUNG DES PRODUKTS AUF EIGENE GEFAHR. HIKVISION ÜBERNIMMT KEINERLEI VERANTWORTUNG FÜR ANORMALEM BETRIEB, DATENKLAU ODER SONSTIGE SCHÄDEN, DIE DURCH CYBER

ATTACKEN, HACKERANGRIFFE, VIRENBEFALL ODER ANDERE INTERNETSICHERHEITSRISIKEN RESULTIEREN; JEDOCH WIRD HIKVISION ZEITNAHEN TECHNISCHEN SUPPORT ANBIETEN WENN NOTWENDIG.

DIE ÜBERWACHUNGSGESETZGEBUNG VARIERT NACH LAND UND ZUSTÄNDIGKEIT. BITTE ÜBERPRÜFEN SIE ALLE RELEVANTEN, ANWENDBAREN GESETZE, BEVOR SIE DIESES PRODUKT VERWENDEN, UM SICHERZUSTELLEN, DASS IHRE NUTZUNG GELTENDEM RECHT ENTSPRICHT. HIKVISION ÜBERNIMMT KEINE HAFTUNG, WENN DIESES PRODUKT ZU ILLEGALEN ZWECKEN VERWENDET WIRD.

IM FALLE VON KONFLIKTEN ZWISCHEN DIESER ANLEITUNG UND ANWENDBAREN RECHT, KOMMT LETZTERES VOR.

Rechtliche Information

FCC-Informationen

Bitte beachten Sie, dass Änderungen oder Modifikationen, die nicht ausdrücklich von der für Compliance verantwortlichen Partei genehmigt wurden, die Berechtigung des Benutzers zum Betrieb des Geräts, ungültig machen können.

FCC-Konformität: Dieses Gerät wurde getestet und entspricht den Grenzwerten für digitale Geräte der Klasse B gemäß Teil 15 der FCC-Bestimmungen. Diese Grenzwerte sollen einen angemessenen Schutz gegen schädliche Interferenzen bei der Anwendung in Privathaushalten bieten. Dieses Gerät erzeugt, verwendet und strahlt Radiofrequenzenergie aus und kann, wenn es nicht gemäß den Anweisungen installiert und verwendet wird, Störungen in der Funkkommunikation verursachen. Es kann jedoch nicht garantiert

werden, dass bei einer bestimmten Installation keine Interferenzen auftreten. Wenn dieses Gerät schädliche Interferenzen beim Radio- oder Fernsehempfang verursacht, was durch Aus- und Einschalten des Geräts festgestellt werden kann, sollte der Benutzer versuchen, die Interferenz durch eine oder mehrere der folgenden Maßnahmen zu beheben:

- Richten Sie die Empfangsantenne neu aus.
- Erhöhen Sie den Abstand zwischen Gerät und Empfänger.
- Verbinden Sie das Gerät mit einer Steckdose an einem anderen Stromkreis als dem, an den der Empfänger angeschlossen ist.
- Fragen Sie Ihren Händler oder einen erfahrenen Radio- / Fernsehtechniker um Hilfe.

Dieses Gerät sollte mit einem Mindestabstand von 20 cm zwischen der Kühlung und Ihrem Körper installiert und betrieben werden.

FCC-Bedingungen

Dieses Gerät entspricht Abschnitt 15 der FCC-Bestimmungen. Der Betrieb unterliegt den folgenden zwei Bedingungen:

1. Dieses Gerät darf keine schädlichen Interferenzen verursachen.
2. Dieses Gerät muss alle empfangenen Interferenzen akzeptieren, einschließlich Interferenzen, die einen unerwünschten Betrieb verursachen können.

EU Konformitätserklärung

Dieses Produkt und ggf. auch das mitgelieferte Zubehör, sind mit dem "CE" Symbol gekennzeichnet und entsprechen damit den geltenden einheitlichen europäischen Normen, die unter der EMV-Richtlinie 2014/30/EU, der LVD-Richtlinie 2014/35/EU und der RoHS-Richtlinie 2011/65/EU aufgeführt sind.



2012/19/EU (WEEE-Richtlinie): Produkte, die mit diesem Symbol gekennzeichnet sind, dürfen in der Europäischen Union nicht als unsortierter Kommunalabfall entsorgt werden. Um es sachgerecht zu entsorgen und wiederzuverwerten, bringen sie dieses Produkt zu ihrem lokalen Anbieter beim Kauf eines gleichwertigen neuen Geräts oder entsorgen Sie es an den dafür vorgesehenen Sammelstellen. Für weitere Informationen besuchen Sie: www.recyclethis.info



2006/66/EC (Batterierichtlinie): Dieses Produkt enthält eine Batterie, die in der Europäischen Union nicht als unsortierter Kommunalabfall entsorgt werden darf. Spezifische Informationen zur Batterie, finden Sie in der Produktdokumentation. Die Batterie ist mit diesem Symbol gekennzeichnet, welches auch eine Beschriftung für die Bestandteile der Batterie (Cadmium (Cd), Blei (Pb) oder Quecksilber (Hg)) enthalten kann. Um die Batterie fachgerecht zu entsorgen, bringen Sie sie zu Ihrem Händler oder an eine der dafür vorgesehenen Sammelstellen. Für weitere Informationen besuchen Sie: www.recyclethis.info

Industry Canada ICES-003 Konform

Dieses Gerät erfüllt die Anforderungen der Normen CAN-ICES-3 (B) / NMB-3 (B).

Dieses Gerät entspricht den lizenzfreien RSS-Standards von Industry Canada. Der Betrieb unterliegt den folgenden zwei Bedingungen:

- (1) Dieses Gerät darf keine Interferenzen verursachen
- (2) Dieses Gerät muss alle Interferenzen akzeptieren, einschließlich Interferenzen, die einen unerwünschten Betrieb des Geräts verursachen können.

Gemäß den Vorschriften von Industry Canada darf dieser Funksender nur mit einer Antenne betrieben werden, deren Typ und maximale (oder geringere) Verstärkung für den Sender von Industry Canada zugelassen ist. Um potenzielle Funkstörungen für andere Benutzer zu reduzieren, sollte der Antennentyp und seine Verstärkung so gewählt werden, dass die äquivalente isotropisch abgestrahlte Leistung (equivalent isotropically radiated power - e.i.r.p.) nicht mehr ist als für eine erfolgreiche Kommunikation erforderlich.

Dieses Gerät sollte mit einem Mindestabstand von 20 cm zwischen der Kühlung und Ihrem Körper installiert und betrieben werden.

Sicherheitshinweise

Diese Anweisungen sollen sicherstellen, dass der Benutzer das Produkt richtig verwenden kann, um Gefahren oder Sachschäden zu vermeiden.

Die Vorsichtsmaßnahmen sind in "Warnhinweise" und "Vorsichtshinweise" unterteilt.

Warnhinweise: Wenn diese Warnhinweise vernachlässigt werden, kann dies zu schweren Verletzungen oder zum Tod führen.

Vorsichtshinweise: Verletzungen oder Schäden an der Ausrüstung können auftreten, wenn die Vorsichtsmaßnahmen nicht beachtet werden.

	
Warnhinweise Befolgen Sie diese Sicherheitsmaßnahmen, um schwere oder tödliche Verletzungen zu vermeiden.	Vorsicht Befolgen Sie diese Vorsichtsmaßnahmen, um mögliche Verletzungen oder Materialschäden zu vermeiden.



Warnhinweise

Für die Netzwerkkamera:

- Die korrekte Konfiguration aller Passwörter und anderer Sicherheitseinstellungen liegt in der Verantwortung des Installateurs und / oder Endbenutzers.
- Bei der Verwendung des Produkts, müssen Sie die elektrischen Sicherheitsbestimmungen ihres Landes und ihrer

Region strikt einhalten. Detaillierte Informationen finden Sie in den technischen Spezifikationen.

- Die Eingangsspannung sollte sowohl die SELV-Spannung (Safety Extra Low Voltage) erfüllen als auch die Begrenzte Stromquelle 12 VDC gemäß dem IEC60950-1-Standard. Detaillierte Informationen finden Sie in den technischen Spezifikationen.
- Schließen Sie nicht mehrere Geräte an ein Netzteil an, da die Überlastung des Adapters zu Überhitzung oder Brandgefahr führen kann.
- Vergewissern Sie sich, dass der Stecker fest in der Steckdose steckt. Wenn das Produkt an der Wand oder an der Decke montiert wird, muss das Gerät fest angebracht sein.
- Wenn Rauch, Geruch oder Lärm aus dem Gerät austreten, schalten Sie das Gerät sofort aus und ziehen Sie das Netzkabel ab. Wenden Sie sich dann an das Service-Center.

Für den NVR:

- Die korrekte Konfiguration aller Passwörter und anderer Sicherheitseinstellungen liegt in der Verantwortung des Installateurs und / oder Endbenutzers.
- Bei der Verwendung des Produkts, müssen Sie die elektrischen Sicherheitsbestimmungen ihres Landes und ihrer Region strikt einhalten. Detaillierte Informationen finden Sie in den technischen Spezifikationen.
- Die Eingangsspannung sollte sowohl die SELV-Spannung (Safety Extra Low Voltage) erfüllen als auch die Begrenzte Stromquelle mit 100 ~ 240 VAC, 48 VDC oder 12 VDC gemäß dem IEC60950-1-Standard. Detaillierte Informationen finden Sie in den technischen Spezifikationen.

- Schließen Sie nicht mehrere Geräte an ein Netzteil an, da die Überlastung des Adapters zu Überhitzung oder Brandgefahr führen kann.
- Vergewissern Sie sich, dass der Stecker fest in der Steckdose steckt.
- Wenn Rauch, Geruch oder Lärm aus dem Gerät austreten, schalten Sie das Gerät sofort aus und ziehen Sie das Netzkabel ab. Wenden Sie sich dann an das Service-Center.
- Wenn die POE-Ports des Geräts nicht mit der eingeschränkten Stromquelle übereinstimmen, müssen die zusätzlichen Geräte, die an die POE-Ports angeschlossen sind, einen Brandeinschluss haben.
- Die USB-Schnittstelle der /P-Geräte kann nur mit der Maus und dem U-Flash-Disk-Speichergerät verbunden werden.



Vorsicht

Für die Netzwerkkamera:

- Stellen Sie sicher, dass die Versorgungsspannung korrekt ist, bevor Sie die Kamera verwenden.
- Lassen Sie die Kamera nicht fallen und setzen Sie sie keinen Erschütterungen aus.
- Berühren Sie die Sensormodule nicht mit den Fingern. Wenn eine Reinigung erforderlich ist, verwenden Sie ein sauberes Tuch mit etwas Ethanol und wischen Sie es vorsichtig ab. Wenn die Kamera längere Zeit nicht verwendet wird, setzen Sie bitte den Objektivdeckel auf, um den Sensor vor Schmutz zu schützen.

- Richten Sie die Kamera nicht auf die Sonne oder besonders helle Orte. Sonst kann es zu Überstrahlung oder Verschmieren kommen (was keine Fehlfunktion ist) und gleichzeitig die Lebensdauer des Sensors beeinträchtigen.
- Der Sensor kann durch einen Laserstrahl ausgebrannt werden. Stellen Sie daher sicher, dass die Oberfläche des Sensors dem Laserstrahl nicht ausgesetzt ist, wenn ein Lasergerät verwendet wird.
- Stellen Sie die Kamera nicht an staubige, feuchte, extrem heiße oder kalte (die Betriebstemperatur sollte -30°C bis 60°C betragen) Orte. Setzen Sie die Kamera keinen starken elektromagnetischen Strahlungen aus.
- Um Wärmestau zu vermeiden, ist eine gute Belüftung der Betriebsumgebung erforderlich.
- Halten Sie Flüssigkeiten von der Kamera fern.
- Während der Lieferung muss die Kamera in der Originalverpackung oder in einer Verpackung derselben Textur verpackt sein.
- Regelmäßiger Teileaustausch: Einige Teile (z. B. Elektrolytkondensator) der Ausrüstung müssen ihrer durchschnittlichen Lebensdauer entsprechend regelmäßig ausgetauscht werden. Die Austauschzeit variiert, je nach Betriebsumgebung und Nutzungsverlauf.
- Daher wird für alle Benutzer eine regelmäßige Überprüfung der Austauschteile empfohlen. Bitte kontaktieren Sie Ihren Händler für weitere Details.

- Unsachgemäßer Gebrauch oder Austausch der Batterie kann zu Explosionsgefahr führen. Nur durch den gleichen oder einen gleichwertigen Typ ersetzen. Entsorgen Sie gebrauchte Batterien gemäß den Anweisungen des Batterieherstellers.
- Wenn das Produkt nicht ordnungsgemäß funktioniert, wenden Sie sich an Ihren Händler oder an das nächstgelegene Servicecenter. Versuchen Sie niemals, die Kamera selbst auseinander zu bauen. (Wir übernehmen keine Verantwortung für Probleme, die durch eine nicht autorisierte Reparatur oder Wartung verursacht wurden.)

Für den NVR:

Bevor Sie Ihr Gerät anschließen und bedienen, bitte beachten Sie folgende Hinweise:

- Stellen Sie sicher, dass das Gerät in einer gut belüfteten und staubfreien Umgebung installiert ist.
- Das Gerät ist nur für den Gebrauch in geschlossenen Räumen vorgesehen.
- Halten Sie alle Flüssigkeiten vom Gerät fern.
- Stellen Sie sicher, dass die Umgebungsbedingungen den Werksspezifikationen entsprechen.
- Stellen Sie sicher, dass das Gerät ordnungsgemäß an einem entsprechenden Gestell oder Regal befestigt ist. Starke Stöße oder Schläge auf das Gerät, durch Herunterfallen oder ähnliches, können die empfindliche Elektronik im inneren des Geräts beschädigen.
- Verwenden Sie das Gerät möglichst in Verbindung mit einer USV.

- Schalten Sie das Gerät aus, bevor Sie Zubehör und Peripheriegeräte anschließen und trennen.
- Eine vom Werk empfohlene Festplatte sollte für dieses Gerät verwendet werden.
- Unsachgemäßer Gebrauch oder Austausch der Batterie kann zu einer Explosion führen. Nur durch den gleichen oder einen gleichwertigen Typ ersetzen. Entsorgen Sie verbrauchte Batterien gemäß den Anweisungen des Batterieherstellers.

Netzteilinformationen für NVR-Geräte:

Verwenden Sie nur die in der Bedienungsanleitung aufgeführten Netzteile.

Standard	Netzteil Modelle	Hersteller
Europäisch	MSA-C2000IC 12.0-24P-DE	MOSO POWER SUPPLY TECHNOLOGY CO.,LTD
	ADS-26FSG-1 2 12024EPG	SHENZHEN HONOR ELECTRONIC CO.,LTD
Britisch	MSA-C2000IC 12.0-24P-GB	MOSO POWER SUPPLY TECHNOLOGY CO.,LTD
	ADS-26FSG-1 2 12024EPB	SHENZHEN HONOR ELECTRONIC CO.,LTD

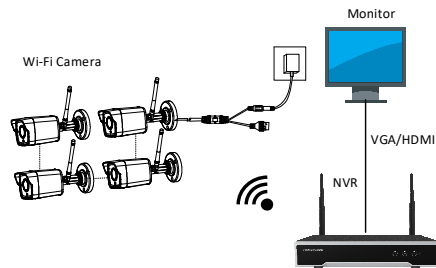
Inhaltsverzeichnis

1 Einführung	14
1.1 Anwendung	14
1.2 NVR Beschreibung	15
1.2.1 Panel Vorderseite	15
1.2.2 Panel Rückseite	16
1.3 Kamerabeschreibung	17
2 NVR Installation	19
2.1 Vorsichtsmaßnahmen	19
2.2 Festplatten Installation	19
3 Kamerainstallation	23
3.1 Antenneninstallation	23
3.2 Wand-/Deckenmontage	24
3.3 (Optional) Installation einer wasserdichten Netzwerkabeljacke	27
4 Menüfunktionen	30
4.1 Einschalten und Abschalten	30
4.2 Aktivieren Sie Ihr Gerät	31
4.3 Einrichtungsassistent	32
4.4 IP-Kameras hinzufügen	32
4.4.1 Wi-Fi Kit Kameras	32
4.4.2 Andere Kameras	32
4.5 Hik-Connect Einrichten	33

1 Einführung

1.1 Anwendung

Das Wi-Fi-Kit umfasst vier Netzwerkkameras und ein NVR-Gerät. Der NVR arbeitet als WLAN-Router. Die Kamera stellt nach dem Einschalten automatisch eine Verbindung zum WLAN des NVR her.



Hinweis:

Wenn Sie über das Internet auf den NVR zugreifen möchten, verbinden Sie Ihren NVR mit dem Router.

1.2 NVR Beschreibung

1.2.1 Panel Vorderseite

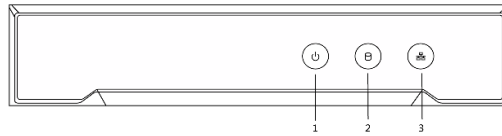





Figure 1-1 Panel Vorderseite

Table 1-1 Beschreibung

Nr.	Symbol	Beschreibung
1		Die Anzeige wird rot, wenn der NVR eingeschaltet wird.
2		Die Anzeige leuchtet rot, wenn Daten übertragen werden.
3		Die Anzeige blinkt blau, wenn die Netzwerkverbindung ordnungsgemäß funktioniert.

1.2.2 Panel Rückseite

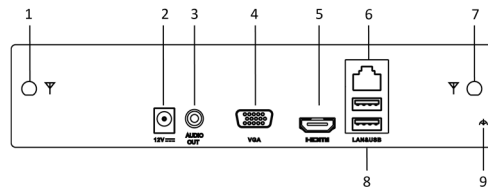


Figure 1-2 Panel Rückseite

Table 1-2 Beschreibung

Nr.	Symbol	Beschreibung
1	Wi-Fi-Antenne	Wi-Fi-Antennenschnittstelle.
2	Netzteil	12 V Gleichstromversorgung.
3	Audio Ausgang	Ein Audioausgang.
4	VGA	VGA-Schnittstelle
5	HDMI	HDMI-Videoausgangsanschluss.
6	LAN	Eine RJ-45 10M / 100M selbstadaptive Ethernet-Schnittstelle
7	Wi-Fi-Antenne	Wi-Fi-Antennenschnittstelle.

Nr.	Symbol	Beschreibung
8	USB	Zwei USB 2.0-Schnittstellen.
9	Erdung	Erdung (muss beim Start des Geräts angeschlossen sein).

1.3 Kamerabeschreibung

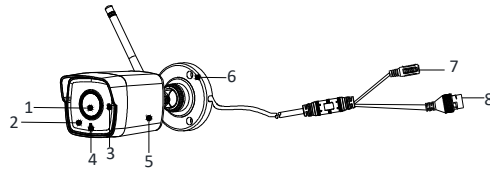


Figure 1-3 Übersicht

Table 1-3 Beschreibung

Nr.	Beschreibung
1	Objektiv
2	IR-LED-Abdeckung
3	Mikrofon

Nr.	Beschreibung
4	<p>Statusanzeige</p> <ul style="list-style-type: none">• Blau blinkend: Normale Wi-Fi-Verbindung.• Rotes Dauerlicht: Die Kamera befindet sich im Startvorgang.• Rot und Blau blinkend: Die Kamera wurde gestartet und startet die Wi-Fi-Konfiguration.• Rot blinkend: <p>Schnelles Blinken: Die Netzwerkverbindung ist fehlgeschlagen.</p> <p>Langsames Blinken: Speicherkartenfehler oder andere Probleme</p>
5	Kamera Gehäuse
6	Halterung
7	Stromschnittstelle
8	Netzwerkschnittstelle

2 NVR Installation

2.1 Vorsichtsmaßnahmen

Während der Installation des NVR:

- Verwenden Sie Klammern für die Gestell Montage.
- Sorgen Sie für ausreichend Platz für Audio- und Videokabel.
- Achten Sie beim Verlegen von Kabeln darauf, dass der Biegeradius der Kabel nicht weniger als fünfmal so groß ist wie der Durchmesser.
- Schließen Sie das Alarmkabel an.
- Lassen Sie mindestens 2 cm Platz zwischen Gestellen, auf denen Geräte montiert sind.
- Stellen Sie sicher, dass der NVR geerdet ist.
- Die Umgebungstemperatur sollte im Bereich von -10 bis +55°C, +14 bis +131°F liegen.
- Umgebungsfeuchtigkeit sollte im Bereich von 10% bis 90% liegen.

2.2 Festplatten Installation

Bevor Sie anfangen:

- Wenn der NVR mit Festplatten installiert wurde, überspringen Sie diesen Abschnitt.

- Trennen Sie den NVR von der Stromversorgung, bevor Sie ein Festplattenlaufwerk (HDD) installieren. Eine vom Werk empfohlene Festplatte sollte für diese Installation verwendet werden

Benötigte Werkzeuge: Schraubenzieher.

Schritt 1 Entfernen Sie die Abdeckung vom Gerät, indem Sie die Schrauben an dem Panel entfernen.

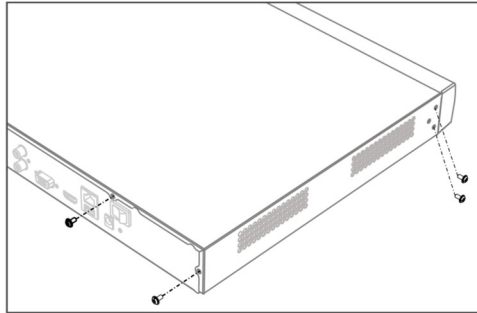


Abbildung 2-1 Abdeckung entfernen

Schritt 2 Schließen Sie das Datenkabel und das Stromkabel an.

- 1) Verbinden Sie ein Ende des Datenkabels mit der Hauptplatine des Geräts.
- 2) Verbinden Sie das andere Ende des Datenkabels mit der Festplatte.

- 3) Verbinden Sie ein Ende des Stromkabels mit der Festplatte.
- 4) Verbinden Sie das andere Ende des Stromkabels mit der Hauptplatine des Geräts

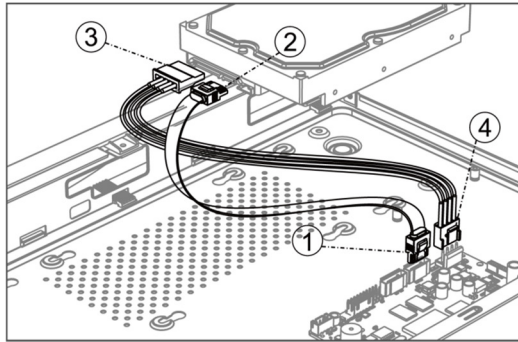


Abbildung 2-2 Kabel verbinden

Schritt 3 Stellen Sie das Gerät auf, stimmen Sie die HDD-Gewinde mit den vorgesehenen Löchern auf dem Geräteboden ab und befestigen Sie die Festplatte mit den Schrauben.

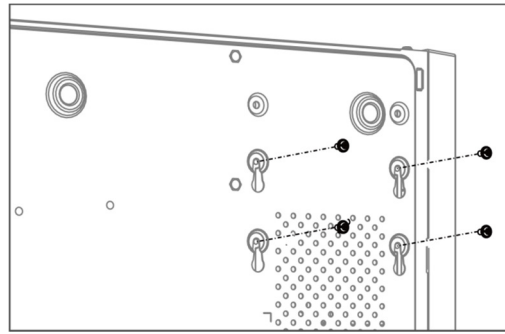


Abbildung 2-3 Festplatte am Geräteboden fixieren

Schritt 2 (Optional) Wiederholen Sie die oben aufgeführten Schritte, um weitere Festplatten zu installieren.

Schritt 3 Geräteabdeckung wieder anbringen und die Schrauben festziehen.

3 Kamerainstallation

Bevor Sie beginnen:

- Stellen Sie sicher, dass sich das Gerät in der Verpackung in gutem Zustand befindet und dass alle Montageteile enthalten sind.
- Die Standard-Stromversorgung ist 12 V DC. Stellen Sie sicher, dass die Stromversorgung mit der Ihrer Kamera übereinstimmt.
- Stellen Sie sicher, dass alle zugehörigen Geräte während der Installation ausgeschaltet sind.
- Überprüfen Sie die Spezifikation für die Installationsumgebung des Produkts.
- Stellen Sie sicher, dass die Wand stark genug ist, um das Vierfache Gewicht der Kamera und der Halterung zu tragen.

Für Kameras, die IR unterstützen, müssen die folgenden Vorsichtsmaßnahmen beachtet werden, um IR-Reflexion zu verhindern:

Stellen Sie sicher, dass sich keine reflektierende Oberfläche in der Nähe des Kameraobjektivs befindet. Das IR-Licht der Kamera kann in das Objektiv reflektiert werden, was zu einer Reflexion führt.

3.1 Antenneninstallation

Schritte:

Richten Sie die Antenne an der Schnittstelle aus und drehen Sie die Antenne im Uhrzeigersinn, um sie an der Kamera zu installieren.

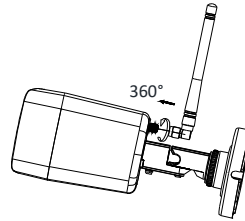


Figure 3-1 Die Antenne installieren

3.2 Wand-/Deckenmontage

Schritte:

1. Befestigen Sie die Bohrschablone an der Wand oder Decke und bohren Sie die Löcher entsprechend den markierten Löchern auf der Bohrschablone.

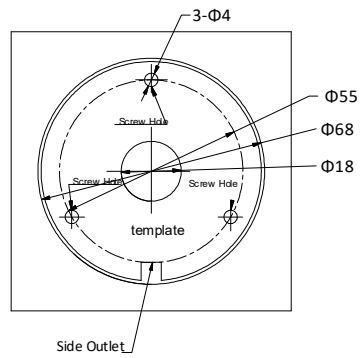


Figure 3-2 Die Löcher bohren

2. Wenn Sie Kabel durch die Wand oder Decke führen müssen, schneiden Sie ein Kabelloch entsprechend der Bohrschablone. Überspringen Sie diesen Schritt, wenn Sie die Kabel an der Wand- oder Deckenoberfläche verlegen möchten.
3. Verlegen Sie die Kabel der Kamera.
4. Installieren Sie die Kamera mit Schrauben an der Wand oder Decke.

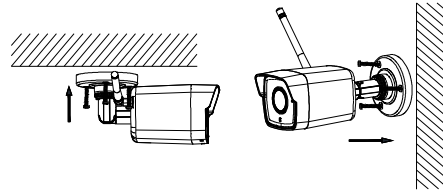


Figure 3-3 Die Kamera installieren

5. Stellen Sie den Blickwinkel der Kamera ein.

- 1). Lösen Sie den Fixerring, um den Schwenkwinkel einzustellen.
- 2). Lösen Sie den Ring der Einstellschraube 1, um den Neigungswinkel einzustellen °.
- 3). Lösen Sie die Einstellschraube 2, um den Drehwinkel einzustellen.
- 4). Befestigungsring und Einstellschrauben festziehen.

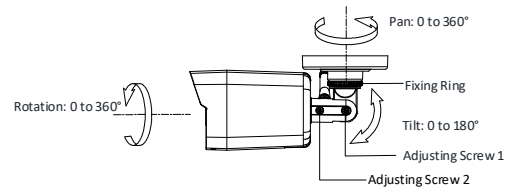


Figure 3-4 Blickwinkeleinstellung

3.3 (Optional) Installation einer wasserdichten Netzkabeljacke

Funktion:

Wenn die Kamera im Freien installiert ist, können Sie das wasserdichte Zubehör für das Netzkabel verwenden, nachdem die Kamera auf der Installationsoberfläche befestigt ist.

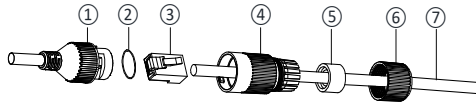


Figure 3-5 Wasserdichte Zubehörkomponenten

Table 3-1 Komponente

Nr.	Komponente
1	Netzwerkanschluss der Kamera
2	O-Typ-Dichtung
3	Netzwerkstecker
4	Wasserdichte Endkappe
5	Wasserdichte Gummidichtung

Nr.	Komponente
6	Sicherungsmutter
7	Netzwerkkabel vom Router / Switch

Schritte:

- 1) Führen Sie das steckerlose Netzwerkkabel ⑦ durch die Sicherungsmutter ⑥, die wasserdichte Gummidichtung ⑤ (der Gummidichtungskamm muss in Richtung der wasserdichten Endkappe zeigen), und die wasserdichte Endkappe ④.
- 2) Kräuseln Sie einen RJ-45 Netzwerkstecker ③ auf das Ende des Kabels, und achten Sie darauf, die verdrehten Drähte in der richtigen Reihenfolge einzuführen.
- 3) Setzen Sie die O-Dichtung ② auf das Ende der Netzwerkschnittstellenbuchse der Kamera ①.
- 4) Stecken Sie den Netzwerkstecker ③ in die Buchse der Netzwerkschnittstelle der Kamera ①.
- 5) Setzen Sie die wasserdichte Gummidichtung ⑤ in die wasserdichte Endkappe ein ④ und sichern Sie die Sicherungsmutter ⑥ mit der wasserdichten Endkappe ④.
- 6) Richten Sie den Schnappverschluss an der wasserdichten Endkappe ④ mit der Kerbe an der Netzwerkschnittstellenbuchse der Kamera aus ①, und befestigen Sie die wasserdichte Endkappe ④ an der Netzwerkschnittstellenbuchse der Kamera ① um die Installation abzuschließen.

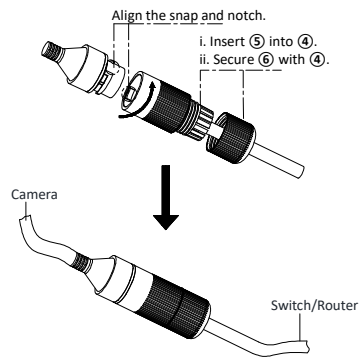


Figure 3-6 Installation des wasserdichten Zubehörs

4 Menüfunktionen

4.1 Einschalten und Abschalten

So starten Sie Ihren NVR:

Schritte:

1. Überprüfen Sie, ob das Netzteil an eine Steckdose angeschlossen ist. Es wird **dringend** empfohlen, eine unterbrechungsfreie Stromversorgung (USV) in Verbindung mit dem Gerät zu verwenden. Wenn die Einschalttaste (Power) an der Vorderseite rot leuchtet, wird das Gerät mit Strom versorgt.
2. Drücken Sie die Einschalttaste auf dem Bedienfeld. Die Power-LED sollte blau leuchten. Die Einheit beginnt zu starten.

Nach dem Start des Geräts führt der Assistent Sie durch die ersten Einstellungen, einschließlich der Änderung des Kennworts, der Datums- und Uhrzeiteinstellungen, Netzwerkeinstellungen, HDD-Initialisierung und Aufzeichnung.

So fahren Sie den NVR runter:

Schritte:

1. Rufen Sie das Shutdown-Menü auf.
Menü > Herunterfahren.
2. Wählen Sie **Herunterfahren**.
3. Klicken Sie auf **Ja**.

4.2 Aktivieren Sie Ihr Gerät

Funktion:

Für den erstmaligen Zugriff müssen Sie den NVR aktivieren, indem Sie ein Administratorkennwort festlegen. Vor der Aktivierung ist keine Operation zulässig. Sie können das Gerät auch über den Webbrowser, SADP oder Client-Software aktivieren.

1. Geben Sie das gleiche Passwort in das Textfeld **Neues Passwort erstellen** und **Neues Passwort bestätigen** ein.



STARKES PASSWORT EMPFOHLEN – *Wir empfehlen Ihnen dringend, ein sicheres Passwort eigener Wahl zu erstellen (mit mindestens 8 Zeichen, einschließlich mindestens drei der folgenden Kategorien: Großbuchstaben, Kleinbuchstaben, Zahlen und Sonderzeichen) um die Sicherheit Ihres Produktes zu erhöhen. Wir empfehlen, dass Sie Ihr Passwort regelmäßig zurücksetzen, insbesondere im Hochsicherheitssystem. Durch das monatliche oder wöchentliche Zurücksetzen des Kennworts können Sie Ihr Produkt besser schützen.*

2. Geben Sie im Textfeld **IP-Kamera-Aktivierung** das Passwort ein, um das Aktivierungskennwort für die IP-Kamera festzulegen.
3. Wählen Sie das **Gebiet / Land** aus.
4. Klicken Sie auf **OK**.

4.3 Einrichtungsassistent

Der Setup-Assistent kann Sie bei der Konfiguration der Systemauflösung, Systemdatum / -zeit, HDD-Initialisierung, IP-Kameramanagement usw. unterstützen.

4.4 IP-Kameras hinzufügen

4.4.1 Wi-Fi Kit Kameras

Die im Lieferumfang enthaltenen Wi-Fi-Kit-Kameras können sich automatisch mit dem NVR verbinden, nach dem Einschalten des NVR.

4.4.2 Andere Kameras

Befolgen Sie die folgenden Schritte, um andere Kameras hinzuzufügen und die Wi-Fi-Parameter zu konfigurieren.

1. Öffnen Sie Menü> Konfiguration> WLAN.
2. Konfigurieren Sie die Netzwerkparameter, einschließlich Netzwerk Bridging, SSID, Sicherheitsmodus und Schlüssel.
3. Rufen Sie das Web der Kamera auf.
4. Öffnen Sie zu Konfiguration> Netzwerk> Erweiterte Einstellungen> WLAN, um die WLAN-Parameter festzulegen.

Hinweis:

Ausführliche Informationen finden Sie im Benutzerhandbuch der Netzwerkkamera.

5. Klicken Sie, um ein Leerlauffenster in der Live-Ansicht des NVR auszuwählen.
6. Klicken Sie **+** in der Mitte des Fensters.
7. Wählen Sie die erkannte IP-Kamera aus und klicken Sie auf **Hinzufügen**, um sie direkt hinzuzufügen.

4.5 Hik-Connect Einrichten

Der Hik-Connect Mobile-Client kann verschiedene Arten von Geräten im Allgemeinen verwalten. Mit dem Client können Sie NVRs, DVRs und Netzwerkkameras usw. fernsteuern.

Schritte:

1. Im App Store oder bei Google Play™, die Hik-Connect-App suchen, herunterladen und installieren.



2. Starten Sie die App und registrieren Sie sich für ein Hik-Connect-Benutzerkonto.
3. Melden Sie sich nach der Registrierung in der Hik-Connect-App an.
4. Verwenden Sie ein Netzkabel, um die Kamera mit einem Router zu verbinden.
5. Tippen Sie in der Hik-Connect-App oben rechts auf „+“ und scannen Sie den QR-Code des NVR, um den NVR hinzuzufügen.

6. Nach dem Hinzufügen, können Sie die Live-Ansicht aufrufen und die Videos in der App wiedergeben.

Hinweis:

Ausführliche Informationen finden Sie im Benutzerhandbuch der Hik-Connect-App.



UD11327B