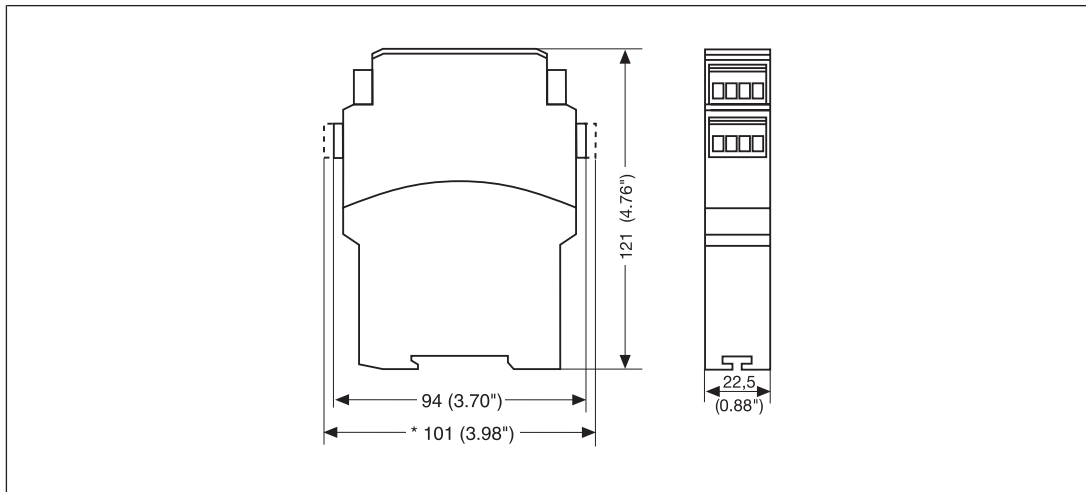


Abmessungen in mm

* mit Federkraftklemmen



Technische Daten

Bestell-Nr. 774 131 – 784 131

Weitere Bestell-Nr. siehe anschließend

Allgemein	774131	784131
Zulassungen	CCC, CE, EAC (Eurasian), TÜV, cULus Listed	CCC, CE, EAC (Eurasian), TÜV, cULus Listed
Elektrische Daten	774131	784131
Versorgungsspannung		
Spannung	24 V	24 V
Art	DC	DC
Spannungstoleranz	-20 %/+25 %	-20 %/+25 %
Leistung des externen Netzteils (DC) ohne Last	2 W	2 W
Restwelligkeit DC	20 %	20 %
Einschaltdauer	100 %	100 %
Externe Gerätesicherung F1 max.	6 A träge/10 A flink	6 A träge/10 A flink
Eingänge	774131	784131
Spannung an		
Eingangskreis DC	24 V	24 V
Startkreis DC	24 V	24 V
Rückführkreis DC	24 V	24 V
Verknüpfungseingang	24 V	24 V
Strom an		
Eingangskreis DC	5 mA	5 mA
Startkreis DC	5 mA	5 mA
Rückführkreis DC	5 mA	5 mA
Verknüpfungseingang	5 mA	5 mA

Eingänge	774131	784131
Min. Eingangswiderstand im Einschaltmoment	3.780 Ohm	3.780 Ohm
Max. Gesamtleitungswiderstand R_{max}		
Start- und Rückführkreis	1.000 Ohm	1.000 Ohm
Eingangskreis einkanalig	1.000 Ohm	1.000 Ohm
Eingangskreis zweikanalig	2.000 Ohm	2.000 Ohm
Max. Leitungskapazität	450 nF	450 nF
Halbleiterausgänge	774131	784131
Gesamtleistung ext. Last, Halbleiter	130 W	130 W
Anzahl Sicherheitsausgänge		
verzögert	1	1
unverzögert	1	1
Anzahl Hilfsausgänge	1	1
Anzahl Taktausgänge	2	2
Schaltvermögen, 2 Sicherheitsausgänge belastet		
Strom bei $UB \leq 26,5 \text{ V}$	2 A	2 A
Strom bei $UB > 26,5 \text{ V}$	1,5 A	1,5 A
Leistung bei $UB \leq 26,5 \text{ V}$	50 W	50 W
Leistung bei $UB > 26,5 \text{ V}$	45 W	45 W
Schaltvermögen, 1 Sicherheitsausgang belastet		
Strom bei $UB \leq 26,5 \text{ V}$	2,7 A	2,7 A
Strom bei $UB > 26,5 \text{ V}$	2,2 A	2,2 A
Leistung bei $UB \leq 26,5 \text{ V}$	70 W	70 W
Leistung bei $UB > 26,5 \text{ V}$	65 W	65 W
Max. Leitungskapazität an den Ausgängen ohne Last	2 nF	2 nF
Spannung Hilfs- und Taktausgänge	24 V	24 V
Strom Hilfs- und Taktausgänge	0,5 A	0,5 A
Zeiten	774131	784131
Einschaltverzögerung		
nach Netz-Ein	3 s	3 s
bei automatischem Start typ.	100 ms	100 ms
bei automatischem Start max.	180 ms	180 ms
bei überwachtem Start typ.	180 ms	180 ms
bei überwachtem Start max.	260 ms	260 ms
Verknüpfungseingänge typ.	120 ms	120 ms
Verknüpfungseingänge max.	200 ms	200 ms
Ansprechzeit t_r Halbleiterausgänge		
typ.	40 ms	40 ms
max.	43 ms	43 ms
Max. Zeit der Rückführkreisüberwachung	150 ms	150 ms

Zeiten	774131	784131
Verzögerungszeit tv	0,00 s, 0,15 s, 0,5 s, 1 s, 2 s, 3 s, 5 s, 7 s, 10 s	0,00 s, 0,15 s, 0,5 s, 1 s, 2 s, 3 s, 5 s, 7 s, 10 s
Zeitgenauigkeit	+/-10 % + 40 ms	+/-10 % + 40 ms
Wiederholgenauigkeit	5 %	5 %
Überbrückung bei Spannungseinbrüchen der Versorgungsspannung	20 ms	20 ms
Gleichzeitigkeit Kanal 1 und 2 max.	∞	∞
Umweltdaten	774131	784131
Klimabeanspruchung	EN 60068-2-78	EN 60068-2-78
Umgebungstemperatur		
Temperaturbereich	-10 - 55 °C	-10 - 55 °C
Lagertemperatur		
Temperaturbereich	-25 - 70 °C	-25 - 70 °C
Feuchtebeanspruchung		
Feuchtigkeit	93 % r. F. bei 40 °C	93 % r. F. bei 40 °C
Betauung im Betrieb	unzulässig	unzulässig
EMV	EN 60947-5-1, EN 61000-6-2, EN 61000-6-4, EN 61326-3-1	EN 60947-5-1, EN 61000-6-2, EN 61000-6-4, EN 61326-3-1
Schwingungen		
nach Norm	EN 60068-2-6	EN 60068-2-6
Frequenz	10 - 55 Hz	10 - 55 Hz
Amplitude	0,35 mm	0,35 mm
Luft- und Kriechstrecken		
nach Norm	EN 60947-1	EN 60947-1
Überspannungskategorie	III	III
Verschmutzungsgrad	2	2
Bemessungsisolationsspannung	30 V	30 V
Bemessungsstoßspannungsfestigkeit	0,8 kV	0,8 kV
Schutzart		
Einbauraum (z. B. Schaltschrank)	IP54	IP54
Gehäuse	IP40	IP40
Klemmenbereich	IP20	IP20
Mechanische Daten	774131	784131
Einbaulage	beliebig	beliebig
Material		
Unterseite	PPO UL 94 V0	PPO UL 94 V0
Front	ABS UL 94 V0	ABS UL 94 V0
Oberseite	PPO UL 94 V0	PPO UL 94 V0
Anschlussart	Schraubklemme	Federkraftklemme
Befestigungsart	steckbar	steckbar

Mechanische Daten	774131	784131
Leiterquerschnitt bei Schraubklemmen		
1 Leiter flexibel	0,25 - 2,5 mm², 24 - 12 AWG	–
2 Leiter gleichen Querschnitts, flexibel mit Aderendhülse, ohne Kunststoffhülse	0,25 - 1 mm², 24 - 16 AWG	–
2 Leiter gleichen Querschnitts, flexibel ohne Aderendhülse oder mit TWIN Aderendhülse	0,2 - 1,5 mm², 24 - 16 AWG	–
Anzugsdrehmoment bei Schraubklemmen	0,5 Nm	–
Leiterquerschnitt bei Federkraftklemmen: flexibel mit/ohne Aderendhülse	–	0,2 - 1,5 mm², 24 - 16 AWG
Federkraftklemmen: Klemmstellen pro Anschluss	–	2
Abisolierlänge bei Federkraftklemmen	–	8 mm
Abmessungen		
Höhe	94 mm	101 mm
Breite	22,5 mm	22,5 mm
Tiefe	121 mm	121 mm
Gewicht	130 g	130 g

Bei Normenangaben ohne Datum gelten die 2014-07 neuesten Ausgabestände.

Bestell-Nr. 774 132 – 784 132

Allgemein	774132	784132
Zulassungen	CCC, CE, EAC (Eurasian), TÜV, cULus Listed	CCC, CE, EAC (Eurasian), TÜV, cULus Listed
Elektrische Daten	774132	784132
Versorgungsspannung		
Spannung	24 V	24 V
Art	DC	DC
Spannungstoleranz	-20 %/+25 %	-20 %/+25 %
Leistung des externen Netzteils (DC) ohne Last	2 W	2 W
Restwelligkeit DC	20 %	20 %
Einschaltdauer	100 %	100 %
Externe Gerätesicherung F1 max.	6 A träge/10 A flink	6 A träge/10 A flink
Eingänge	774132	784132
Spannung an		
Eingangskreis DC	24 V	24 V
Startkreis DC	24 V	24 V
Rückführkreis DC	24 V	24 V
Verknüpfungseingang	24 V	24 V

Eingänge	774132	784132
Strom an		
Eingangskreis DC	5 mA	5 mA
Startkreis DC	5 mA	5 mA
Rückführkreis DC	5 mA	5 mA
Verknüpfungseingang	5 mA	5 mA
Min. Eingangswiderstand im Einschaltmoment	3.780 Ohm	3.780 Ohm
Max. Gesamtleitungswiderstand R _{lmax}		
Start- und Rückführkreis	1.000 Ohm	1.000 Ohm
Eingangskreis einkanalig	1.000 Ohm	1.000 Ohm
Eingangskreis zweikanalig	2.000 Ohm	2.000 Ohm
Max. Leitungskapazität	450 nF	450 nF
Halbleiterausgänge	774132	784132
Gesamtleistung ext. Last, Halbleiter	130 W	130 W
Anzahl Sicherheitsausgänge		
verzögert	1	1
unverzögert	1	1
Anzahl Hilfsausgänge	1	1
Anzahl Taktausgänge	2	2
Schaltvermögen, 2 Sicherheitsausgänge belastet		
Strom bei UB ≤ 26,5 V	2 A	2 A
Strom bei UB > 26,5 V	1,5 A	1,5 A
Leistung bei UB ≤ 26,5 V	50 W	50 W
Leistung bei UB > 26,5 V	45 W	45 W
Schaltvermögen, 1 Sicherheitsausgang belastet		
Strom bei UB ≤ 26,5 V	2,7 A	2,7 A
Strom bei UB > 26,5 V	2,2 A	2,2 A
Leistung bei UB ≤ 26,5 V	70 W	70 W
Leistung bei UB > 26,5 V	65 W	65 W
Max. Leitungskapazität an den Ausgängen ohne Last	2 nF	2 nF
Spannung Hilfs- und Taktausgänge	24 V	24 V
Strom Hilfs- und Taktausgänge	0,5 A	0,5 A
Zeiten	774132	784132
Einschaltverzögerung		
nach Netz-Ein	3 s	3 s
bei automatischem Start typ.	100 ms	100 ms
bei automatischem Start max.	180 ms	180 ms
bei überwachtem Start typ.	180 ms	180 ms
bei überwachtem Start max.	260 ms	260 ms
Verknüpfungseingänge typ.	120 ms	120 ms
Verknüpfungseingänge max.	200 ms	200 ms

Zeiten	774132	784132
Ansprechzeit tr Halbleiterausgänge		
typ.	40 ms	40 ms
max.	43 ms	43 ms
Max. Zeit der Rückführkreisüberwachung		
	150 ms	150 ms
Verzögerungszeit tv		
	0,00 s, 15 s, 25 s, 50 s, 100 s, 150 s, 200 s, 250 s, 300 s	0,00 s, 15 s, 25 s, 50 s, 100 s, 150 s, 200 s, 250 s, 300 s
Zeitgenauigkeit		
	+/-10 % + 40 ms	+/-10 % + 40 ms
Wiederholgenauigkeit		
	5 %	5 %
Überbrückung bei Spannungseinbrüchen der Versorgungsspannung		
	20 ms	20 ms
Gleichzeitigkeit Kanal 1 und 2 max.		
	∞	∞
Umweltdaten	774132	784132
Klimabeanspruchung		
	EN 60068-2-78	EN 60068-2-78
Umgebungstemperatur		
Temperaturbereich	-10 - 55 °C	-10 - 55 °C
Lagertemperatur		
Temperaturbereich	-25 - 70 °C	-25 - 70 °C
Feuchtebeanspruchung		
Feuchtigkeit	93 % r. F. bei 40 °C	93 % r. F. bei 40 °C
Betaung im Betrieb		
	unzulässig	unzulässig
EMV		
	EN 60947-5-1, EN 61000-6-2, EN 61000-6-4, EN 61326-3-1	EN 60947-5-1, EN 61000-6-2, EN 61000-6-4, EN 61326-3-1
Schwingungen		
nach Norm	EN 60068-2-6	EN 60068-2-6
Frequenz	10 - 55 Hz	10 - 55 Hz
Amplitude	0,35 mm	0,35 mm
Luft- und Kriechstrecken		
nach Norm	EN 60947-1	EN 60947-1
Überspannungskategorie	III	III
Verschmutzungsgrad	2	2
Bemessungsisolationsspannung		
	30 V	30 V
Bemessungsstoßspannungsfestigkeit		
	0,8 kV	0,8 kV
Schutzart		
Einbauraum (z. B. Schaltschrank)	IP54	IP54
Gehäuse	IP40	IP40
Klemmenbereich	IP20	IP20
Mechanische Daten	774132	784132
Einbaulage		
	beliebig	beliebig
Material		
Unterseite	PPO UL 94 V0	PPO UL 94 V0
Front	ABS UL 94 V0	ABS UL 94 V0
Oberseite	PPO UL 94 V0	PPO UL 94 V0
Anschlussart		
	Schraubklemme	Federkraftklemme

Mechanische Daten	774132	784132
Befestigungsart	steckbar	steckbar
Leiterquerschnitt bei Schraubklemmen		
1 Leiter flexibel	0,25 - 2,5 mm², 24 - 12 AWG	–
2 Leiter gleichen Querschnitts, flexibel mit Aderendhülse, ohne Kunststoffhülse	0,25 - 1 mm², 24 - 16 AWG	–
2 Leiter gleichen Querschnitts, flexibel ohne Aderendhülse oder mit TWIN Aderendhülse	0,2 - 1,5 mm², 24 - 16 AWG	–
Anzugsdrehmoment bei Schraubklemmen		
	0,5 Nm	–
Leiterquerschnitt bei Federkraftklemmen: flexibel mit/ohne Aderendhülse		
	–	0,2 - 1,5 mm², 24 - 16 AWG
Federkraftklemmen: Klemmstellen pro Anschluss		
	–	2
Abisolierlänge bei Federkraftklemmen		
	–	8 mm
Abmessungen		
Höhe	94 mm	101 mm
Breite	22,5 mm	22,5 mm
Tiefe	121 mm	121 mm
Gewicht	130 g	130 g

Bei Normenangaben ohne Datum gelten die 2014-07 neuesten Ausgabestände.

Sicherheitstechnische Kennzahlen



WICHTIG

Beachten Sie unbedingt die sicherheitstechnischen Kennzahlen, um den erforderlichen Sicherheitslevel für ihre Maschine/Anlage zu erreichen.

Betriebsart	EN ISO 13849-1: 2015	EN ISO 13849-1: 2015	EN 62061	EN 62061	IEC 61511	IEC 61511	EN ISO 13849-1: 2015
	PL	Kategorie	SIL CL	PFH_D [1/h]	SIL	PFD	T_M [Jahr]
HL-Ausgang über Verknüpfungseingang	PL e	Cat. 4	SIL CL 3	3,61E-09	SIL 3	5,82E-05	20
HL-Ausgang über 2-kan. Eingangskreis	PL e	Cat. 4	SIL CL 3	3,44E-09	SIL 3	4,53E-05	20