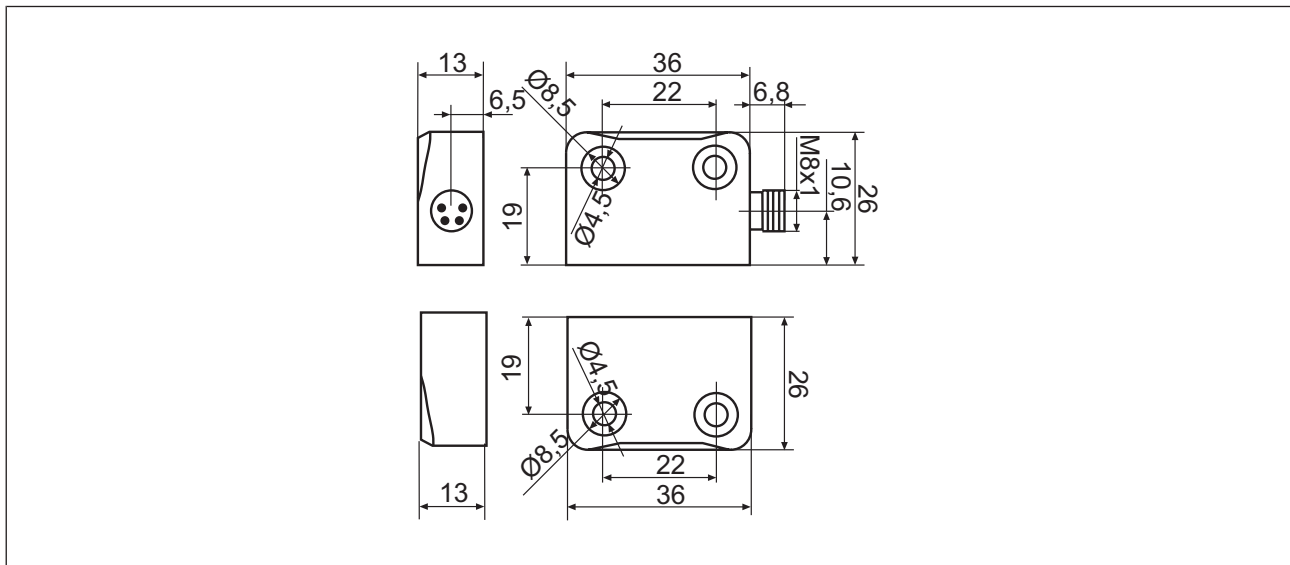


Abmessungen in mm



Technische Daten

Allgemein	
Zulassungen	CE, EAC (Eurasian), TÜV, cULus Listed
Funktionsweise Sensor	magnetisch
Codierungsstufe nach EN ISO 14119	gering
Bauart nach EN ISO 14119	4
Klassifizierung nach EN 60947-5-3	PDDB
Elektrische Daten	
Versorgungsspannung	
Spannung	24 V
Art	DC
Spannungstoleranz	-20 %/+20 %
Versorgungsspannung	
Max. Strom	140 mA
Max. Schaltfrequenz	10 Hz
Kleinster Betriebsstrom (I _m)	1 mA
Schaltspannung	24 V
Innenwiderstand	10 Ohm
Max. Schaltstrom Sicherheitskontakte	0,7 A
Zeiten	
Reaktionszeit (Betätiger entfernt)	2 ms
Umweltdaten	
Umgebungstemperatur	
Temperaturbereich	-25 - 70 °C
Feuchtebeanspruchung	
nach Norm	IEC 60068-2-30
Feuchtigkeit	93 % r. F. bei 40 °C

Umweltdaten	
Max. Betriebshöhe über NN	2000 m
EMV	EN 60947-5-3
Schwingungen	
nach Norm	EN 60947-5-2
Frequenz	10 - 55 Hz
Amplitude	1 mm
Schockbeanspruchung	
nach Norm	EN 60947-5-2
Beschleunigung	30g
Dauer	11 ms
Luft- und Kriechstrecken	
Verschmutzungsgrad	3
Bemessungsisolationsspannung	25 V
Bemessungsstoßspannungsfestigkeit	0,33 kV
Schutzart	
Gehäuse	IP67
Mechanische Daten	
Betätiger 1	PSEN 1.1-10
Typ. Hysterese	4 mm
Schaltabstände	
Gesicherter Schaltabstand Sao	3 mm
Min. Schaltabstand Somin	0,5 mm
Typischer Schaltabstand So	5 mm
Gesicherter Ausschaltabstand Sar	19 mm
Typischer Ausschaltabstand Sr	9 mm
Wiederholgenauigkeit Schaltabstände	6 %
Min. Abstand zwischen Sicherheitsschaltern	25 mm
Sensor bündig einbaubar nach EN 60947-5-2	Ja, Montagehinweis beachten
Anschlussart	M8, 4-pol. Stiftstecker
Material	
Oberseite	PBT
Max. Anzugsdrehmoment	
Sicherheitsschalter	1 Nm
Betätiger 1	1 Nm
Abmessungen	
Höhe	42,8 mm
Breite	26 mm
Tiefe	13 mm
Abmessungen Betätiger	
Höhe	36 mm
Breite	26 mm
Tiefe	13 mm
Gewicht Sicherheitsschalter	20 g
Gewicht Betätiger	20 g
Gewicht	40 g

Bei Normenangaben ohne Datum gelten die 2015-09 neuesten Ausgabestände.

Sicherheitstechnische Kennzahlen



WICHTIG

Beachten Sie unbedingt die sicherheitstechnischen Kennzahlen, um den erforderlichen Sicherheitslevel für ihre Maschine/Anlage zu erreichen.

Betriebsart	B10d nach EN ISO 13849-1: 2015 und EN 62061	TM [Jahr] nach EN ISO 13849-1:2015
1-kanalig, 5 mA	10.000.000	20
1-kanalig, 700 mA	1.400.000	20

Bestelldaten

System

Produkttyp	Merkmale	Anschlussart	Bestell-Nr.
PSEN ma1.1p-10/ PSEN1.1-10/3mm/1unit	Magnetischer Sicherheitsschalter, Betätiger mit gesichertem Schaltabstand 3 mm	Stiftstecker 4-pol. M8	506 411
PSEN ma1.1p-10/3mm/ 1switch	Magnetischer Sicherheitsschalter	Stiftstecker 4-pol. M8	506 409
PSEN 1.1-10 / 1 actuator	Betätiger mit gesichertem Schaltabstand 3 mm		514 110