

Abb.: Montagewinkel für Schiebetür (siehe [Zubehör \[32\]](#))

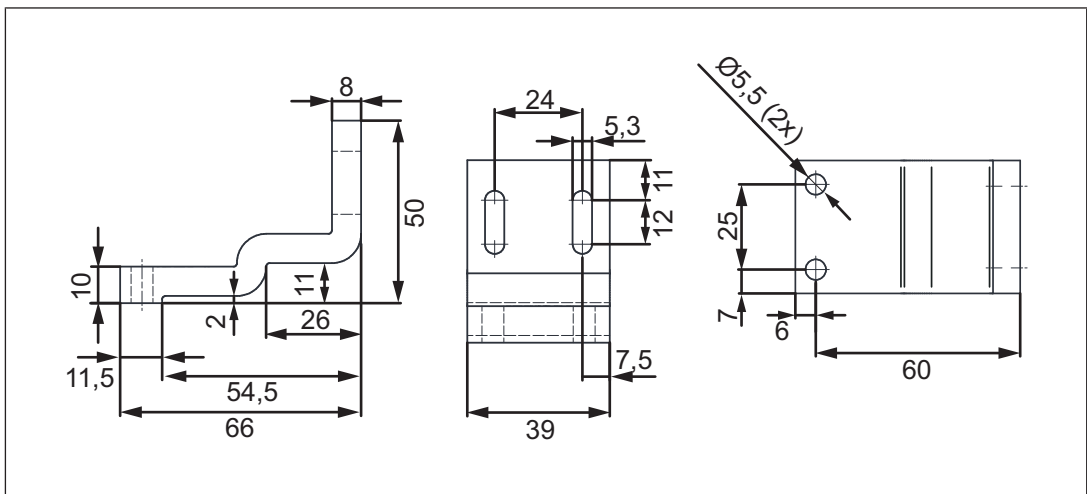


Abb.: Montagewinkel für Schwenktür (siehe [Zubehör \[32\]](#))

Technische Daten Best.-Nr. 570503

Allgemein	
Zulassungen	CE, EAC (Eurasian), FCC, IC, TÜV, cULus Listed
Funktionsweise Sensor	Transponder
Codierungsstufe nach EN ISO 14119	gering
Bauart nach EN ISO 14119	4
Klassifizierung nach EN 60947-5-3	PDDB
Pilz-Codierungstyp	codiert
Transponder	
Frequenzband	122 kHz - 128 kHz
Max. Sendeleistung	15 mW

Elektrische Daten	
Versorgungsspannung	
Spannung	24 V
Art	DC
Spannungstoleranz	-15 %/+10 %
Leistung des externen Netzteils (DC)	4,8 W
Max. Einschaltstrom an UB	0,6 A
Max. Schaltfrequenz	1 Hz
Max. Leitungskapazität an den Sicherheitsausgängen	
Leerlauf, PNOZ mit Relaiskontakten	40 nF
PNOZmulti, PNOZelog, PSS	70 nF
Leerlaufstrom	40 mA
Halbleiterausgänge	
Sicherheitsausgänge OSSD	2
Schaltstrom pro Ausgang	500 mA
Schaltleistung pro Ausgang	12 W
Kurzschlussfest	ja
Reststrom an Ausgängen	250 µA
Spannungsabfall an OSSDs	1,5 V
Bedingter Bemessungskurzschlussstrom	100 A
Kleinster Betriebsstrom	0 mA
Gebrauchskategorie nach EN 60947-1	DC-12
Zeiten	
Max. Testimpulsdauer Sicherheitsausgänge	450 µs
Einschaltverzögerung	
nach Anlegen von UB	1,6 s
Betätiger typ.	500 ms
Rückfallverzögerung	
Betätiger typ.	40 ms
Betätiger max.	260 ms
Risikozeit nach EN 60947-5-3	260 ms
Überbrückung bei Spannungseinbrüchen der Versorgungsspannung	15 ms
Umweltdaten	
Temperatur Metallfläche bei Umgebungstemperatur: 25 °C	60 °C
Umgebungstemperatur	
nach Norm	EN 60068-2-14
Temperaturbereich	-25 - 55 °C
Lagertemperatur	
nach Norm	EN 60068-2-1/-2
Temperaturbereich	-25 - 70 °C
Feuchtebeanspruchung	
nach Norm	EN 60068-2-78
Feuchtigkeit	93 % r. F. bei 40 °C
EMV	EN 55011: class A, EN 60947-5-3, EN 62061

Umweltdaten	
Schwingungen	
nach Norm	EN 60947-5-2
Frequenz	10 - 55 Hz
Amplitude	1 mm
Schockbeanspruchung	
nach Norm	EN 60068-2-27
Anzahl der Schocks	3
Beschleunigung	30g
Dauer	11 ms
nach Norm	EN 60068-2-27
Anzahl der Schocks	500
Beschleunigung	10g
Dauer	16 ms
Luft- und Kriechstrecken	
Überspannungskategorie	III
Verschmutzungsgrad	3
Bemessungsisolationsspannung	75 V
Bemessungsstoßspannungsfestigkeit	1 kV
Schutzart	
Gehäuse	IP67
Mechanische Daten	
Zuhaltekraft FZ _h nach ISO 14119	500 N
Magnethaltekraft ein	500 N
Magnethaltekraft aus	30 N
Max. Höhenversatz	5 mm
Max. Seitenversatz	3 mm
Max. Winkelversatz	2,5 deg
Betätiger 1	PSEN si-0.5 1.1
Schaltabstände	
Gesicherter Schaltabstand S _{ao}	1 mm
Typischer Schaltabstand S _o	7 mm
Gesicherter Ausschaltabstand S _{ar}	15 mm
Wiederholgenauigkeit Schaltabstände	40 %
Typ. Hysterese	3 mm
Min. Abstand zwischen Sicherheitsschaltern	30 mm
Sensor bündig einbaubar nach EN 60947-5-2	Ja, Montagehinweis beachten
Anschlussart	M12, 5-pol. Stiftstecker
Leitung	LiYY 5 x 0,25 mm²
Material	
Oberseite	PBT
Ankerplatte	Stahl vernickelt
Bodenplatte	Anticorodal, hart eloxiert
Betätiger	Anticorodal, hart eloxiert
Max. Anzugsdrehmoment Befestigungsschrauben	3 Nm

Mechanische Daten

Abmessungen

Höhe	122 mm
Breite	45 mm
Tiefe	44 mm

Abmessungen Betätiger

Höhe	138 mm
Breite	52 mm
Tiefe	23 mm

Gewicht Sicherheitsschalter	570 g
-----------------------------	--------------

Gewicht Betätiger	375 g
-------------------	--------------

Gewicht	950 g
---------	--------------

Bei Normenangaben ohne Datum gelten die 2015-04 neuesten Ausgabestände.