

Datenblatt

Universalverschraubungen für Ventilheizkörper Typ RLV-KS, selbstdichtend, für Zweirohranlagen, absperrbar

Anwendung



Mit Hilfe der Universalverschraubung Typ RLV-KS kann jeder Ventilheizkörper mit einem Mittenabstand der Anschlussstutzen von 50 mm individuell abgesperrt werden, um z.B. Wartungsarbeiten problemlos und ohne Beeinträchtigung der Anlage durchführen zu können.

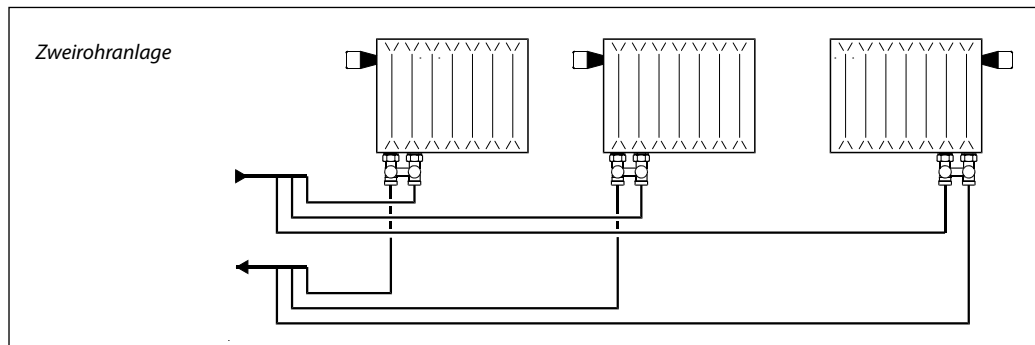
Die Verschraubung Typ RLV-KS ist vernickelt und wird in Eck- und Durchgangsausführung angeboten. Durch spezielle Anschlussstücke ist die Verschraubung sowohl für Heizkörper mit Innengewinde G $\frac{1}{2}$ " als auch mit Aussengewinde G $\frac{3}{4}$ A"

verwendbar.

Der Vor- und Rücklaufanschluss ist frei wählbar. Die Anschlüsse sind selbstdichtend und erfolgen an Kupfer-, Weichstahl- und VPE-Kunststoffrohren mit Danfoss Klemmverbindern. Die Anschlussgeometrie entspricht DIN V 3838.

Zur Vermeidung von Steinbildung und Korrosion sollte die Zusammensetzung des Heizwassers der VDI-Richtlinie 2035 entsprechen.

Anlagenprinzip



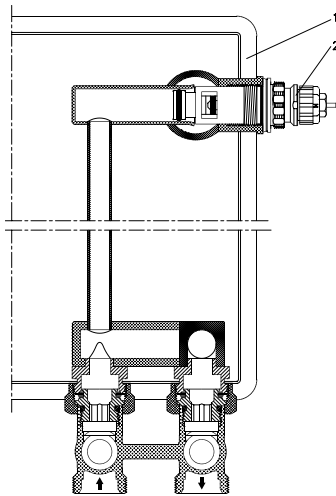
Bestellung und Daten

| Typ | Ausführung | Anschluss | | Max. Betriebsdruck | Prüfdruck | Max. Vorlauf-temp. | kvs | Bestell-Nr. |
|--------|------------|-------------------|-----------------|--------------------|-----------|--------------------|-----------------------|-------------|
| | | HK | Anlage | | | | | |
| RLV-KS | Eck | G $\frac{1}{2}$ | G $\frac{3}{4}$ | 10 bar | 16 bar | 120 °C | 1,3 m ³ /h | 003L0222 |
| | Durchgang | | | | | | | 003L0220 |
| | Eck | G $\frac{3}{4}$ A | G $\frac{3}{4}$ | | | | | 003L0223 |
| | Durchgang | | | | | | | 003L0221 |

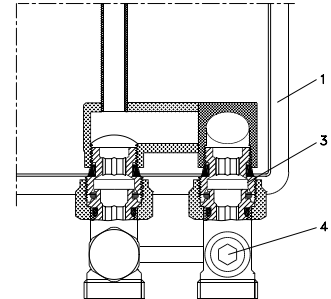
Zubehör

| Produkt | | Bestell-Nr. |
|--|--|-------------|
| Selbstdichtendes Anschlussstück für RLV-KS, inklusive Dichtung für Ventilheizkörper mit R 1/2 IG, Liefereinheit 20 Stück | | 003L0297 |
| Doppelrosette (PVC) für Rohrdurchmesser Ø 12-24 mm, Mittenabstand 50 mm | | 192H0161 |
| Abdeckkappe (klein) für RLV-K und RLV-KS, Liefereinheit 10 Stück | | 003L0138 |

Konstruktion



- 1. Ventilheizkörper
- 2. Einbauventil
- 3. Anschlussstutzen (selbstdichtend)
- 4. Apspernung



Materialien der wasserberührten Teile

| | |
|--------------------------------------|-------|
| Ventilgehäuse und übrige Metallteile | Ms 58 |
| O-Ringe | EPDM |

Abmessungen

