

Bedienungsanleitung

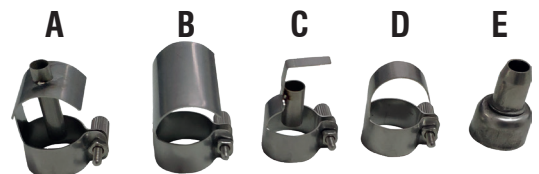
Akku-Heißluftgebläse



1. Luftauslass/Düse
2. Aufhängemöglichkeit
3. Lufteinlass/Ansaugung
4. Akku
5. Entriegelungstasten für Akku
6. Testschalter Batteriezustand
7. Ladestandsanzeige
8. Betriebsschalter: Stufe I: Kalte Luft
Stufe 0: Aus
Stufe II: Heiße Luft

9. LED-Arbeitslicht
10. Heißluftgebläse
11. Akku
12. Ladestation
13. Aufsatzdüsen

- A: Schmelzdüse
- B: Reflektordüse
- C: Präzisionsdüse mit Reflektor
- D: Reflektor
- E: Reduzierdüse



Bitte lesen Sie vor der Benutzung diese Bedienungsanleitung sorgfältig durch und bewahren Sie sie auf.

Inbetriebnahme:

1. Laden Sie den Akku vor Inbetriebnahme mit der Serienladestation auf, indem Sie die Ladestation an den Hausstrom anschließen (grüne Lampe blinkt) und den Akku in die Ladestation einklicken. Die Ladestation zeigt das Laden (rote Lampe) und den Ladezustand an.
2. Nach Abschluss des Ladevorgangs (grüne Lampe leuchtet konstant), entnehmen Sie den Akku aus der Ladestation und klicken Sie ihn an das Heißluftgebläse an.
3. Um den Akku aus der Ladestation zu entnehmen oder vom Heißluftgebläse zu entfernen, drücken Sie jeweils die Entriegelungstasten.

Bitte beachten: Der Akku ist bei der Auslieferung nur mit einer Lagerspannung geladen. Bei der Erstaufladung kann der Ladevorgang länger als im normalen Betrieb dauern.

Anwendung:

1. Das LED-Arbeitslicht geht an, sobald das Heißluftgebläse in Betrieb genommen wird.
2. Wenn Sie am Betriebsschalter die Stufe I auswählen, bläst das Heißluftgebläse kalte Luft aus dem Luftauslass. Die Luft wird nicht aufgeheizt. Stufe I wird ausgeschaltet, indem man wieder in Stufe 0 zurückschaltet.
3. Wenn Sie am Betriebsschalter die Stufe II auswählen und den Schalter gedrückt halten, wird aufgeheizt und heiße Luft aus dem Luftauslass ausgeblasen. Halten Sie den Schalter in Stufe II nicht gedrückt, sondern lassen ihn wieder in Stufe 0 zurückschalten (automatisch), so wird 15 Sekunden lang kalte Luft zum Abkühlen ausgeblasen.
4. In der Stufe 0 ist das Heißluftgebläse ausgeschaltet. Wenn mit Stufe II (Heißluft) gearbeitet wurde, schaltet sich das Heißluftgebläse automatisch, abhängig von der vorangegangenen Heizzeit, ab. Die maximale Abkühlzeit beträgt 2 Minuten.
5. Nutzen Sie bei Bedarf oder bestimmten Anwendungen die mitgelieferten Aufsatzdüsen.
6. Der Unterspannungsschutz schaltet automatisch auf „kühlen“, wenn das Ladeniveau zu gering ist.

Hinweis:

Achten Sie darauf, dass die Lufteinlässe während des Betriebs nicht abgedeckt oder verstopft sind.

Bevor das Heißluftgebläse verstaubt wird und/oder nach der Beendigung der Anwendung, muss das Heißluftgebläse vollständig abgekühlt sein. Besonders nach Arbeiten im Freien auf das komplette Abkühlen achten.

Laden Sie nach jeder Anwendung den Akku wieder auf. Wenn das Heißluftgebläse längere Zeit nicht benutzt wird, muss der Akku alle 6 Monate nachgeladen werden.

Bestimmungsgemäße Anwendung:

Das Produkt 7AHG01 ist ein handgeführtes, akkubetriebenes Heißluftgebläse. Das Heißluftgebläse ist zum Schrumpfen von Kabelenden und Schrumpfschläuchen, zum Auftauen von gefrorenen Wasserleitungen, zum Abkühlen von Komponenten und Bauteilen und zum Trocknen von Oberflächen oder Verklebungen geeignet.



Sicherheitshinweise:

Beachten Sie die allgemein üblichen Vorschriften zur Sicherheit am Arbeitsplatz und der Anwendung.

Benutzen Sie das Heißluftgebläse nicht in der Umgebung von leicht entflammaren Materialien oder in einem explosionsgefährdetem Umfeld.

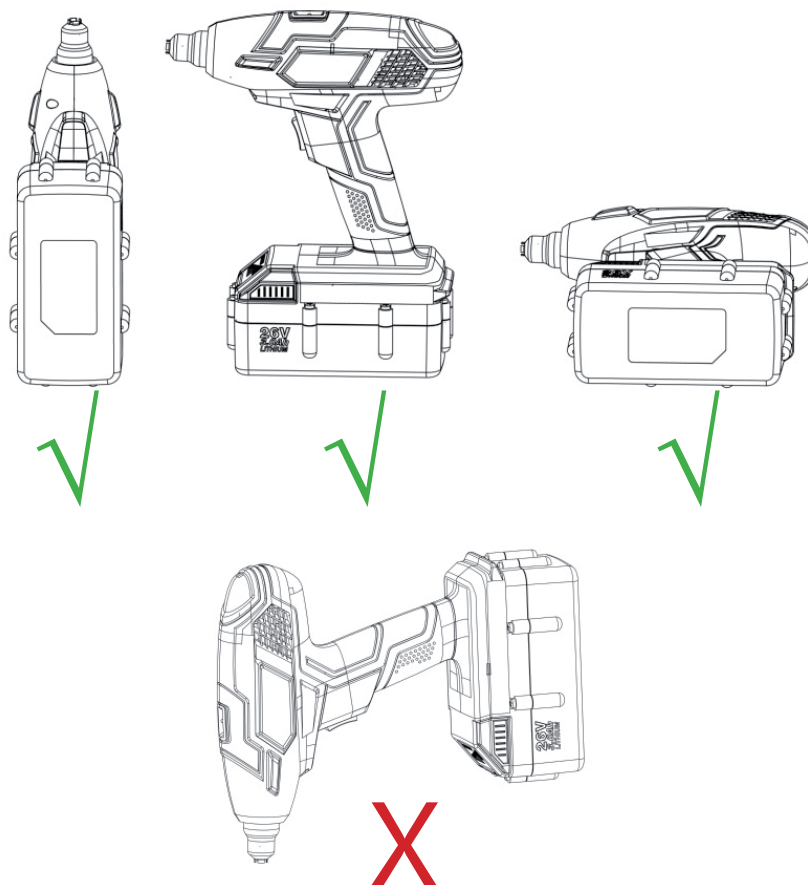
Achten Sie immer auf offene Lufteinlässe, damit die Betriebsluft ungehindert einströmen kann.

Lassen Sie das Heißluftgebläse komplett abkühlen, bevor Sie es einlagern. Bei längerem Nichtbenutzen lagern Sie den Akku und das Gebläse getrennt. Der Akku sollte alle 6 Monate nachgeladen werden.

Benutzen Sie das Gebläse nicht am oder unter Wasser. Es darf keine Flüssigkeit in das Gebläse eindringen. Stoppen Sie die Anwendung, wenn Schäden an Gebläse oder im Arbeitsfeld erkennbar werden.

Benutzen Sie das Heißluftgebläse 7AHG01 nur mit dem mitgeliefertem Zubehör.

Lagern Sie das Heißluftgebläse unter der Anwendung wie angegeben:



Wartung und Pflege:

- Festhaftenden Schmutz vorsichtig entfernen.
- Gehäuse nur mit einem leicht angefeuchtetem Tuch reinigen. Keine silikonhaltigen Pflegemittel verwenden. Lufteinlässe vorsichtig mit einer trockenen Bürste reinigen.
- Eindringen von Feuchtigkeit, Wasser oder anderen Flüssigkeiten vermeiden.
- Akku sauber und frei von Öl und Fett halten.
- Regelmäßig alle sichtbaren Teile auf Beschädigungen und die Bedienelemente auf einwandfreie Funktion prüfen.
- Bei Beschädigungen und/oder Funktionsstörungen darf das Heißluftgebläse nicht betrieben werden.

Technische Daten:

Akku:	DC 26 V, 4.0 Ah Lithium
Laufzeit:	24 Min.
Ladezeit:	80 Min.
Luftmenge:	100 l/Min.
Lufttemperatur:	max. 500°C
Nennaufnahmeleistung:	300 W
Ladestation:	230 V AC, 50-60 Hz., 29 V DC, 3 A
Gewicht:	1.400 g

Entsorgung:

Elektrogeräte gehören nicht in den Hausmüll. Bitte entsorgen Sie sie über die Sammelstelle in Ihrer Gemeinde.



Willy Kunzer GmbH
Römerstraße 17
D-85661 Forstinning

Tel.: 08121/220-0
Fax: 08121/220-50
E-Mail: info@kunzer.de