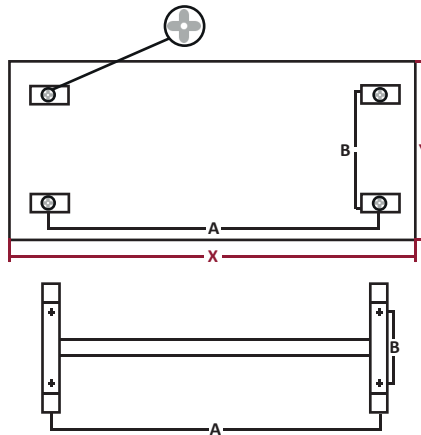


## Maße und Montage:

### Bohrmaße Montagerahmen:

Typ	A (mm)	B (mm)
EXCLUSIVE 200	556	109
EXCLUSIVE 300	340	280
EXCLUSIVE 400	1240	120
EXCLUSIVE 450	645	280
EXCLUSIVE 550	645	280
EXCLUSIVE 600	935	280
EXCLUSIVE 750	935	280
EXCLUSIVE 950	620/1240	280



Typ	A (mm)	B (mm)	X (mm)	Y (mm)
EXCLUSIVE 200	556	189	750	320
EXCLUSIVE 300	340	360	592	592
EXCLUSIVE 400	1240	200	1500	320
EXCLUSIVE 450	645	360	892	592
EXCLUSIVE 550	638	360	950	518
EXCLUSIVE 600	935	360	1192	592
EXCLUSIVE 750	935	360	1192	592
EXCLUSIVE 950	620/1240	360	1500	592

### Konformitätserklärung:

Hiermit erklären wir, dass das Produkt Infrarot-Strahlungsplatte „EXCLUSIVE-TREND-LINE“, auf das sich diese Erklärung bezieht, mit den nachfolgenden Richtlinien und Standards konform ist:

EN 60335-1:2002 + A1:2004 + A11:2004 + A12:2006 + A13:2008 + A14:2010

EN 60335-2-30:2009

EN 62233:2008

EN 55014-1:2006 + A1:2009

EN 55014-2:1997 + A1:2001 + A2:2008

EN 61000-3-2:2006 + A1:2009 + A2:2009

EN 61000-3-3:2008

LVD Directive 2006/95/EC – GD SR 308/2004 Coll. Of Law

EMC Directive 2004/108/EC – GD SR 194/2005 Coll. Of Laws incl. amendments by the CE marking

Directive 93/68/EEC and RoHS Directive 2011/65/EU of the European Parliament and of the

Council of June 8th, 2011

# IRH

**EXCLUSIVE - TREND - LINE**

200, 300, 400, 450, 550, 600, 750, 950 Watt

### Garantie:

Auf dieses Produkt wird eine Garantie von 60 Monaten ab dem Kaufdatum gewährt. Im übrigen gelten die gesetzlichen Gewährleistungsfristen. Die von uns gewährte Garantie beschränkt sich auf konstruktions- und / oder materialbedingte Mängel. Ausgenommen von der Gewährleistung bzw. Garantie sind Schäden, die auf natürlichen Verschleiß, oder auf mangelnde oder falsche Pflege zurückzuführen sind. Ausgeschlossen ist eine Haftung auch bei Schäden durch unsachgemäße Behandlung oder Gebrauch, bei Nichtbeachtung der Gebrauchshinweise, bei eigenmächtig vorgenommenen Änderungen am Produkt (Ausgenommen: Abtrennung des Schukosteckers bei Direktverbindung) oder bei unsachgemäßer Rücksendung. Sollten Mängel auftreten, kann der Käufer während der Garantiezeit zunächst kostenlose Nachbesserung verlangen. Eine Nachbesserung bzw. Reparatur hat den Zweck, die volle Funktionstüchtigkeit der Ware herzustellen, der Kunde hat keinen Anspruch auf die Wiederherstellung eines neuwertigen Zustandes. Kleinere, optische Mängel sind in Kauf zu nehmen. Ist eine Nachbesserung nicht möglich, können wir eine Minderung des Kaufpreises vorschlagen oder die Ware in eine ungefähre gleichwertige/gleichalte umtauschen. Sofern der beanstandete Mangel den Gebrauch der Ware nicht erheblich beeinträchtigt erfolgt die Mängelbeseitigung oder Ersatzlieferung innerhalb von höchstens 2 Monaten.

Bei erheblichen Mängeln schaffen wir kurzfristig Abhilfe oder stellen einen gebrauchsfähigen Ersatz leihweise zur Verfügung. Weitergehende Ansprüche des Bestellers sind ausgeschlossen. Wir haften nicht für Schäden, die nicht am Liefergegenstand selbst entstanden sind; insbesondere nicht für entgangenen Gewinn oder sonstige Vermögensschäden des Bestellers. Wird Garantieleistung in Anspruch genommen, so hat der Käufer den Artikel zum Verkäufer zu bringen und abzuholen bzw. die Hin- und Rücktransportkosten für den Gegenstand zu tragen und eine einwandfreie Verpackung zu gewährleisten. Unvereinbare, unfreie Sendungen werden nicht von der IRH angenommen.

Produkttyp:

Datum:

Stempel, Unterschrift:

Produktionsnummer (Siehe Plattenrückseite): \_ \_ \_ - \_ \_ \_ - \_ \_ \_ - \_ \_ \_



Hebragasse 9, A - 1090 Wien  
+43 (0) 1 402 5600  
office@irh.co.at  
www.irh.co.at



Slezká 2, CZ - 79001 Jeseník  
+420 584 495 304  
fenix@fenixgroup.cz  
www.fenixgroup.cz

Bei den Infrarot – Strahlungsplatten „EXCLUSIVE-TREND-LINE“ handelt es sich um elektrische Direktheizungen, die nach dem Prinzip der Infrarotstrahlung arbeiten. Sie haben einen sehr niedrigen Energiebedarf und erzeugen ein angenehmes und behagliches Klima.

### Anwendung:

Beheizung von Wohn- und Geschäftsräumen, Bürotischen, Verkaufsboxen etc.

### Anschluss:

Spannung: 230V/50Hz

Schutzklasse: I

Schutzart: IP 44

Die Heizplatte ist mit keinem Raumthermostat ausgerüstet

### Wandmontage:

Die Platte an den oberen beiden Montagekreuzen einstecken. Dübel einstecken und Schrauben eindrehen, bis die Schrauben noch 5mm Restabstand haben. Bei Festanschluss das Anschlusskabel installieren (Farbkennzeichnung der Adern beachten!)

### Wichtige Hinweise:

Die Umgebungstemperatur (Lufttemperatur), in der die Strahlplatte angebracht ist, darf 40°C nicht überschreiten. Die Speisungszuleitung muss mit einer Netzabtrennung (Sicherung) versehen sein, bei der der Abstand der geöffneten Kontakte mindestens 3,5 mm bei allen Polen beträgt. Es ist immer ein Fehlerstromschutzschalter mit Ansprechstrom von  $I_{\Delta N} = 30 \text{ mA}$  zu verwenden.

Es wird empfohlen, bei der Montage der Platte Handschuhe zu tragen, um die Strahlfrontwand der Platte nicht zu beschmutzen. Die Palette kann mit einer leichten Reinigungsmittel-Lösung und einem Microfasertuch gereinigt werden. Eine Festinstallation darf nur vom Elektroinstallateur durchgeführt werden. Durch eine unsachgemäße Installation gefährden Sie ihr eigenes Leben und das Leben der Nutzer der elektrischen Anlage. Mit einer unsachgemäßen Installation riskieren Sie schwere Sachschäden z.B. durch Brand. Es droht Ihnen die persönliche Haftung bei Personen- und Sachschäden. Wenden Sie sich an einen Elektroinstallateur

### Montage:

Die Platten können sowohl horizontal als auch vertikal sowohl an Wand als auch an der Decke montiert werden. Bei horizontaler Anbringung sind die Platten mittels des Montagerahmens, bei Bedarf auch an Ketten oder Seilen, aufzuhängen.

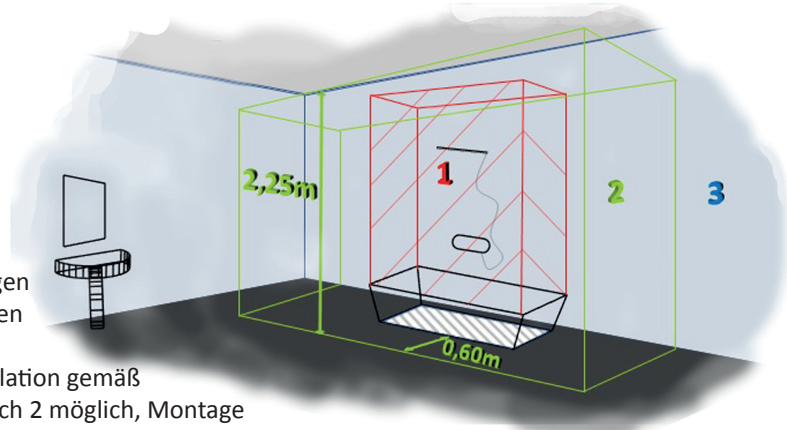
Der angebrachte Schukostecker hat eine niedrigere Schutzklasse als die Heizung, eine Entfernung des Steckers hat keinen Einfluss auf die Garantie.

### Deckenmontage:

Den Montagerahmen an die gewünschte Stelle platzieren und mit einem Stift die Schraubenöffnungen einzeichnen. Öffnungen bohren, Dübel einstecken und den Montagerahmen mittels Schrauben befestigen. Bei Festanschluss das Anschlusskabel installieren (Farbkennzeichnung der Adern beachten!) Die Platte in den Montagerahmen einstecken.

Der Anschluss der Heizung muss in Feuchtenräumen (Bad, Dusche, WC etc.) den allg.

Sicherheitsanforderungen und technischen Normen gemäß VDE 0100/T701 entsprechen. Festinstallation gemäß der Abbildung im Bereich 2 möglich, Montage mit Stecker nur ab Bereich 3 zulässig.



### Allgemeine Hinweise und Sicherheitshinweise:

Infrarot-Strahlungsplatten „EXCLUSIVE-TREND-LINE“ sind ausschließlich zum Gebrauch als Heizelemente im Innenbereich geeignet. Jede nicht bestimmungsgemäße Verwendung kann zur erheblichen Gefahr für Personen, Tiere und Umwelt führen.

Infrarot-Strahlungsplatten „EXCLUSIVE-TREND-LINE“ sind nicht dafür geeignet, durch Personen mit eingeschränkten physischen, sensorischen oder geistigen Fähigkeiten oder mangels Erfahrung und/ oder mangels Wissen benutzt zu werden, es sei denn, sie werden durch eine für Ihre Sicherheit zuständige Person beaufsichtigt oder sie erhielten von ihr Anweisungen zur Benutzung des Gerätes. Alle Heizelemente sind von Kindern fernzuhalten. Kinder sollten beaufsichtigt werden, um sicherzustellen, dass sie mit den Geräten nicht spielen. Jede „EXCLUSIVE-TREND-LINE“-Heizplatte besitzt integrierte Sicherheitsschalter, die das Gerät bei Überhitzung abschalten und nach Abkühlung wieder in Betrieb setzen.

Infrarot-Strahlungsplatten NICHT ABDECKEN – dies führt zur Überhitzung! – BRANDGEFAHR  
Benutzen Sie das Heizelement niemals, wenn die Zuleitung oder der Stecker beschädigt ist. Beschädigte Anschlusskabel oder Stecker müssen vom Hersteller oder einem Servicetechniker ersetzt werden. Vor der Reinigung ist das Heizelement immer vom Netz zu nehmen, sollte es direkt verbunden sein ist die Sicherung abzuschalten. Infrarot-Heizplatten niemals in Wasser tauchen!

Bei Erstinbetriebnahme kann es notwendig sein, die Heizelemente über einen längeren Zeitraum dauerhaft zu betreiben, da die notwendige Erwärmung von Wänden, Böden, Decken und Gegenständen erst erfolgen muss. Die Betriebstemperatur des Heizelementes wird nach wenigen Minuten erreicht  
Bedingt durch die starke Dämmung der Elemente nach hinten und durch die daraus resultierende, unterschiedliche Erwärmung kann es im Betrieb zu einer Wölbung der Frontplatte kommen, die nach Abkühlung wieder verschwindet. Das ist normal und stellt keinen Beanstandungsgrund dar.