



**finder**<sup>®</sup>  
SWITCH TO THE FUTURE

# Bewegungs- und Präsenzmelder 10 A



Energieeinsparung  
für Hotelzimmer



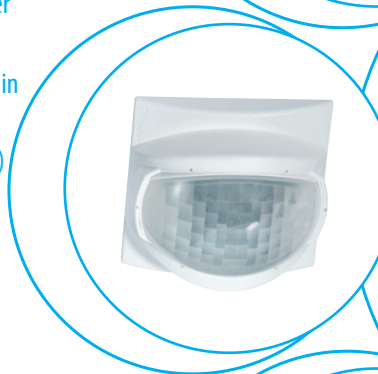
Lichtsteuerung in  
Fluren (Hotels,  
Büros und  
Krankenhäuser)



Büros, Bäder,  
Schulen



Treppenhaus-  
Lichtsteuerung



SERIE  
**18**



**Bewegungsmelder für die Installation im Innen- oder Außenbereich - Wandmontage**

**Typ 18.01**

- Installation im Innenbereich
- Aufputzmontage

**Typ 18.11**

- Installation im Außenbereich (IP54)
- Aufputzmontage

**Typ 18.A1**

- Installation im Außenbereich (IP55)
- Anschlussklemme für Schutzleiter (PE)
- Push-In - Klemmen
- Ausgangskontakt mit der Versorgungsspannung verbunden
- Kleine Abmessungen
- Einstellbare Helligkeitsschwelle
- Einstellbare Ausschaltverzögerungszeit
- Universelle Einbaulage - Erlaubt die Auswahl eines beliebigen Erfassungsbereich
- Weiter Erfassungswinkel

18.01/18.11  
Schraubklemmen

18.A1  
Push-In - Klemmen



EVG<sup>(1)</sup> = elektronisches Vorschaltgerät  
KVG<sup>(2)</sup> = konventionelles Vorschaltgerät

HINWEIS: Bei einer Versorgungsspannung von (110...125) V AC verringert sich die Schaltleistung um 50 %

Abmessungen siehe Seite 16

**Kontakte**

	18.01	18.11	18.A1
Anzahl der Kontakte	1 Schließer	1 Schließer	1 Schließer
Max. Dauerstrom/max. Einschaltstrom	A	10/20 (100 A - 5 ms)	10/20 (100 A - 5 ms)
Nennspannung/max. Schaltspannung	V AC	230/230	230/230
Max. Schaltleistung AC1	VA	2300	2300
Max. Schaltleistung AC15 (230 V)	VA	450	450
Zulässige Kontaktbelastung:			
Glüh- oder Halogenlampen (230 V) W	1000	1000	1000
Leuchtstofflampen mit EVG <sup>(1)</sup> W	500	500	500
Leuchtstofflampen mit KVG <sup>(2)</sup> W	350	350	350
Kompaktleuchtstofflampen (Energiesparlampen) W	300	300	300
LED (230 V) W	300	300	300
NV-Halogenlampen oder LED mit EVG <sup>(1)</sup> W	300	300	300
NV-Halogenlampen oder LED mit KVG <sup>(2)</sup> W	500	500	500
Kontaktmaterial Standard	AgSnO <sub>2</sub>	AgSnO <sub>2</sub>	AgSnO <sub>2</sub>

**Versorgung**

	18.01	18.11	18.A1
Lieferbare	V AC (50/60 Hz)	120...230	120...230
Nennspannungen (U <sub>N</sub> )	DC	—	—
Bemessungsleistung AC/DC	VA (50 Hz)/W	2.5/—	2.5/—
Arbeitsbereich	V AC (50/60 Hz)	96...253	96...253
	DC	—	—

**Allgemeine Daten**

	18.01	18.11	18.A1
Elektrische Lebensdauer AC1	Schaltspiele	100 · 10 <sup>3</sup>	100 · 10 <sup>3</sup>
Einstellbare Helligkeitsschwelle	lx	5...350	5...1000
Einstellbare Zeit bis zum Abschalten		10 s...12 min	10 s...20 min
Bewegungserfassungsbereiche		siehe Seite 14	siehe Seite 14
Umgebungstemperatur	°C	-10...+50	-30...+50
Schutzart		IP 40	IP 55

**Zulassungen** (Details auf Anfrage)



**18.01**



- 1 Schließer 10 A
- Installation im Innenbereich

**18.11**



- 1 Schließer 10 A
- Installation im Außenbereich
- Schutzart IP 54

**NEW 18.A1**



- 1 Schließer 10 A
- Installation im Außenbereich
- Schutzart IP 55
- Anschlussklemme für Schutzleiter (PE)
- Push-In - Klemmen



**Bewegungsmelder für die Installation im Innenbereich - Deckenmontage**

**Typ 18.21**

- Aufputzmontage

**Typ 18.31**

- Für abgehängte Decken

**Typ 18.31-0031**

- Für hohe Decken (max. 6 Meter)
- Aufputzmontage oder in abgehängten Decken

- Ausgangskontakt mit der Versorgungsspannung verbunden
- Kleine Abmessungen
- Einstellbare Helligkeitsschwelle
- Einstellbare Ausschaltverzögerungszeit
- Weiter Erfassungswinkel

18.21/18.31/18.31...0031  
Schraubklemmen



EVG<sup>(1)</sup> = elektronisches Vorschaltgerät  
KVG<sup>(2)</sup> = konventionelles Vorschaltgerät

HINWEIS: Bei einer Versorgungsspannung von (110...125) V AC verringert sich die Schaltleistung um 50 %

Abmessungen siehe Seite 15

**Kontakte**

		18.21	18.31	18.31-0031
Anzahl der Kontakte		1 Schließer	1 Schließer	1 Schließer
Max. Dauerstrom/max. Einschaltstrom	A	10/20 (100 A - 5 ms)	10/20 (100 A - 5 ms)	10/20 (100 A - 5 ms)
Nennspannung/max. Schaltspannung	V AC	230/230	230/230	230/230
Max. Schaltleistung AC1	VA	2300	2300	2300
Max. Schaltleistung AC15 (230 V)	VA	450	450	450
Zulässige Kontaktbelastung:				
Glüh- oder Halogenlampen (230 V) W		1000	1000	1000
Leuchtstofflampen mit EVG <sup>(1)</sup> W		500	500	500
Leuchtstofflampen mit KVG <sup>(2)</sup> W		350	350	350
Kompaktleuchtstofflampen (Energiesparlampen) W		300	300	300
LED (230 V) W		300	300	300
NV-Halogenlampen oder LED mit EVG <sup>(1)</sup> W		300	300	300
NV-Halogenlampen oder LED mit KVG <sup>(2)</sup> W		500	500	500

Kontaktmaterial Standard

AgSnO<sub>2</sub>

AgSnO<sub>2</sub>

AgSnO<sub>2</sub>

**Versorgung**

		18.21	18.31	18.31-0031
Lieferbare	V AC (50/60 Hz)	120...230	120...230	120...230
Nennspannungen (U <sub>N</sub> )	DC	—	—	—
Bemessungsleistung AC/DC	VA (50 Hz)/W	2/1	2/1	2/1
Arbeitsbereich	V AC (50/60 Hz)	96...253	96...253	96...253
	DC	—	—	—

**Allgemeine Daten**

		18.21	18.31	18.31-0031
Elektrische Lebensdauer AC1	Schaltspiele	100 · 10 <sup>3</sup>	100 · 10 <sup>3</sup>	100 · 10 <sup>3</sup>
Einstellbare Helligkeitsschwelle	lx	5...350	5...350	5...350
Einstellbare Zeit bis zum Abschalten		10 s...12 min	10 s...12 min	30 s...35 min
Bewegungserfassungsbereiche		siehe Seite 14	siehe Seite 14	siehe Seite 14
Umgebungstemperatur	°C	-10...+50	-10...+50	-10...+50
Schutzart		IP 40	IP 40	IP 40

**Zulassungen** (Details auf Anfrage)





**Bewegungsmelder für die Installation im Innenbereich, mit potentialfreiem Ausgangskontakt**

**Typ 18.21-0300**

- Aufputzmontage

**Typ 18.31-0300**

- Für abgehängte Decken

- Deckenmontage
- Kleine Abmessungen
- Einstellbare Helligkeitsschwelle
- Einstellbare Ausschaltverzögerungszeit
- Weiter Erfassungswinkel

18.21...0300/18.31...0300  
Schraubklemmen



EVG<sup>(1)</sup> = elektronisches Vorschaltgerät  
KVG<sup>(2)</sup> = konventionelles Vorschaltgerät

HINWEIS: Bei einer Versorgungsspannung von (110...125) V AC verringert sich die Schaltleistung um 50 %

Abmessungen siehe Seite 15

**Kontakte**

Anzahl der Kontakte		1 Schließer	1 Schließer
Max. Dauerstrom/max. Einschaltstrom	A	10/20 (100 A - 5 ms)	10/20 (100 A - 5 ms)
Nennspannung/max. Schaltspannung	V AC	250/400	250/400
Max. Schaltleistung AC1	VA	2500	2500
Max. Schaltleistung AC15 (230 V)	VA	450	450
Zulässige Kontaktbelastung:			
Glüh- oder Halogenlampen (230 V) W		1000	1000
Leuchtstofflampen mit EVG <sup>(1)</sup> W		500	500
Leuchtstofflampen mit KVG <sup>(2)</sup> W		350	350
Kompaktleuchtstofflampen (Energiesparlampen) W		300	300
LED (230 V) W		300	300
NV-Halogenlampen oder LED mit EVG <sup>(1)</sup> W		300	300
NV-Halogenlampen oder LED mit KVG <sup>(2)</sup> W		500	500
Kontaktmaterial Standard		AgSnO <sub>2</sub>	AgSnO <sub>2</sub>

**Versorgung**

Lieferbare	V AC (50/60 Hz)	120...230	120...230
Nennspannungen (U <sub>N</sub> )	V AC (50/60 Hz)/DC	24	24
Bemessungsleistung AC/DC	VA (50 Hz)/W	2/1	2/1
Arbeitsbereich	V AC (50/60 Hz)	96...253	96...253
	V AC (50/60 Hz)/DC	19.2...26.4	19.2...26.4

**Allgemeine Daten**

Elektrische Lebensdauer AC1	Schaltspiele	100 · 10 <sup>3</sup>	100 · 10 <sup>3</sup>
Einstellbare Helligkeitsschwelle	lx	5...350	5...350
Einstellbare Zeit bis zum Abschalten		10 s...12 min	10 s...12 min
Bewegungserfassungsbereiche		siehe Seite 14	siehe Seite 14
Umgebungstemperatur	°C	-10...+50	-10...+50
Schutzart		IP 40	IP 40

**Zulassungen** (Details auf Anfrage)



**Bewegungs- und Präsenzmelder mit Push-In - Klemmen  
Für die Installation im Innenbereich**

**Typ 18.51**

- Standard Version
- Potentialfreier Ausgangskontakt

**Typ 18.51-0040**

- Anschlussmöglichkeit für einen separaten Taster
- Dynamische Lichtkompensation
- Ausgangskontakt mit der Versorgungsspannung verbunden

**Typ 18.51-B300**

- Programmierbar über Bluetooth LE (Low Energy) mittels Android und iOS Smartphones

- Großer Erfassungsbereich bis 64 m<sup>2</sup>
- Zwei Erfassungsbereiche:
  - als Präsenzmelder, geeignet für Bereiche mit geringer Aktivität
  - als Bewegungsmelder, geeignet für Durchgangsbereiche oder Bereiche mit hoher Aktivität
- Modernes Design
- Schnelles Anschließen durch Push-In - Klemmen
- Lampenschonendes "Null-Punkt-Schalten"
- Für Wand- und Deckenmontage
- Zubehör für unterschiedliche Montagearten befindet sich als Beipack in der Verpackung
- Doppelte Klemmen für einfaches Durchverbinden

18.51/18.51...0040/18.51...B300  
Push-In - Klemmen



EVG<sup>(1)</sup> = elektronisches Vorschaltgerät  
KVG<sup>(2)</sup> = konventionelles Vorschaltgerät

HINWEIS: Bei einer Versorgungsspannung von (110...125) V AC verringert sich die Schaltleistung um 50 %

Abmessungen siehe Seite 15

**Kontakte**

Anzahl der Kontakte		1 Schließer	1 Schließer	1 Schließer
Max. Dauerstrom/max. Einschaltstrom	A	10/20 (100 A - 5 ms)	10/20 (100 A - 5 ms)	10/20 (100 A - 5 ms)
Nennspannung/max. Schaltspannung	V AC	250/400	230/230	230/230
Max. Schaltleistung AC1	VA	2500	2300	2300
Max. Schaltleistung AC15 (230 V)	VA	450	450	450

Zulässige Kontaktbelastung:

Glüh- oder Halogenlampen (230 V) W	1000	1000	1000
Leuchtstofflampen mit EVG <sup>(1)</sup> W	500	500	500
Leuchtstofflampen mit KVG <sup>(2)</sup> W	350	350	350
Kompaktleuchtstofflampen (Energiesparlampen) W	300	300	300
LED (230 V) W	300	300	300
NV-Halogenlampen oder LED mit EVG <sup>(1)</sup> W	300	300	300
NV-Halogenlampen oder LED mit KVG <sup>(2)</sup> W	500	500	500

Kontaktmaterial Standard		AgSnO <sub>2</sub>	AgSnO <sub>2</sub>	AgSnO <sub>2</sub>
--------------------------	--	--------------------	--------------------	--------------------

**Versorgung**

Lieferbare Nennspannungen (U <sub>N</sub> )	V AC (50/60 Hz)	110...230	110...230	110...230
Bemessungsleistung	VA (50 Hz)/W	1.5/1	1.5/1	1.5/1
Arbeitsbereich	V AC (50/60 Hz)	96...253	96...253	96...253

**Allgemeine Daten**

Elektrische Lebensdauer AC1	Schaltspiele	100 · 10 <sup>3</sup>	100 · 10 <sup>3</sup>	100 · 10 <sup>3</sup>
Einstellbare Helligkeitsschwelle	lx	1...500	1...500	4...1000
Einstellbare Zeit bis zum Abschalten		12 s...35 min	12 s...35 min	12 s...25 min
Bewegungserfassungsbereiche		siehe Seite 14	siehe Seite 14	siehe Seite 14
Umgebungstemperatur	°C	-10...+50	-10...+50	-10...+50
Schutzart		IP 40	IP 40	IP 40

**Zulassungen** (Details auf Anfrage)



**18.51**



- 1 Schließer 10 A (Potentialfrei)
- Erfassungsbereich 360°

**NEW 18.51...0040**



- 1 Schließer 10 A (mit der Versorgungsspannung verbunden)
- Erfassungsbereich 360°
- Anschlussmöglichkeit für separaten Taster
- Dynamische Lichtkompensation

**NEW 18.51...B300**



- 1 Schließer 10 A (Potentialfrei)
- Erfassungsbereich 360°

**Bewegungs- und Präsenzmelder mit Push-In - Klemmen**

Für die Installation im Innenbereich

**Typ 18.5D mit DALI-Schnittstelle**

Drei wählbare Funktionen:

- Tageslichtabhängige Konstantlichtregulierung
- EIN/AUS-Steuerung mit Vorwarnung
- EIN/AUS-Steuerung mit Vorwarnung + Restlichtpegel

**Typ 18.5K Mit KNX-Schnittstelle**

- 2 Ausgänge (KNX Datentelegramm) für Laststeuerung (Beleuchtung, HLK usw.)
- 1 Ausgang (KNX-Datentelegramm) für Überwachung (Bewegung/Präsenz)
- Einstellbare Helligkeitsschwelle und Erfassungsempfindlichkeit
- Master/Slave Funktion für erweiterten Erfassungsbereich
- Wählbare Funktion zum Sperren der Umgebungslichtschwellen-Steuerung
- Rückmeldung der Lichtstärke und des Bewegungsstatus (für Sicherheitszwecke usw.)

18.5D  
Push-In - Klemmen



Abmessungen siehe Seite 15

Versorgung		18.5D	18.5K
Lieferbare Nennspannungen (U <sub>N</sub> )	V AC (50/60 Hz)	110...230	—
Bemessungsleistung	VA (50 Hz)/W	1.5/1	—
Arbeitsbereich	V AC (50/60 Hz)	96...253	—
Versorgung			
BUS-Typ		—	KNX
Versorgungsspannung	V DC	—	30
Nennverbrauch	mA	—	10
Allgemeine Daten			
Einstellbare Helligkeitsschwelle	lx	10...500	1...1500
Einstellbare Zeit bis zum Abschalten		10 s...35 min	0.1 s...18 h
Umgebungstemperatur	°C	-10...+50	-5...+45
Schutzart		IP 40	IP 40
Zulassungen (Details auf Anfrage)		CE	CE △



- Für Büros, Schulen, Bereiche mit geringer Aktivität
- Geeignet für die direkte Ansteuerung bis 8 DALI-Vorschaltgeräte (über Broadcast)
- Großer Erfassungsbereich bis 64 m<sup>2</sup>
- Zwei Erfassungsbereiche:
  - als Präsenzmelder, geeignet für Bereiche mit geringer Aktivität
  - als Bewegungsmelder, geeignet für Durchgangsbereiche oder Bereiche mit hoher Aktivität

- Für Büros, Schulen, Bereiche mit geringer Aktivität
- Großer Erfassungsbereich bis 64 m<sup>2</sup>
- Zwei Erfassungsbereiche:
  - als Präsenzmelder, geeignet für Bereiche mit geringer Aktivität
  - als Bewegungsmelder, geeignet für Durchgangsbereiche oder Bereiche mit hoher Aktivität



**Bewegungsmelder mit Push-In - Klemmen**  
Für die Installation im Innenbereich - mit  
potentialfreiem Ausgangskontakt

**Typ 18.41**

- Für Montage in Durchgangsbereichen (Decke)

**Typ 18.61**

- Wandmontage

- Großer Erfassungsbereich bis 120 m<sup>2</sup>
- Modernes Design
- Schnelles Anschließen durch Push-In - Klemmen
- Lampenschonendes "Null-Punkt-Schalten"
- Zubehör für unterschiedliche Montagearten befindet sich als Beipack in der Verpackung
- Doppelte Klemmen für einfaches Durchverbinden

18.41/18.61

Push-In - Klemmen



EVG<sup>(1)</sup> = elektronisches Vorschaltgerät  
KVG<sup>(2)</sup> = konventionelles Vorschaltgerät

HINWEIS: Bei einer Versorgungsspannung von  
(110...125) V AC verringert sich die Schaltleistung  
um 50 %

Abmessungen siehe Seite 15

**Kontakte**

Anzahl der Kontakte		1 Schließer	1 Schließer
Max. Dauerstrom/max. Einschaltstrom	A	10/20 (100 A - 5 ms)	10/20 (100 A - 5 ms)
Nennspannung/max. Schaltspannung	V AC	250/400	250/400
Max. Schaltleistung AC1	VA	2500	2500
Max. Schaltleistung AC15	VA	450	450
Zulässige Kontaktbelastung:			
Glüh- oder Halogenlampen (230 V) W		1000	1000
Leuchtstofflampen mit EVG <sup>(1)</sup> W		500	500
Leuchtstofflampen mit KVG <sup>(2)</sup> W		350	350
Kompaktleuchtstofflampen (Energiesparlampen) W		300	300
LED (230 V) W		300	300
NV-Halogenlampen oder LED mit EVG <sup>(1)</sup> W		300	300
NV-Halogenlampen oder LED mit KVG <sup>(2)</sup> W		500	500

Kontaktmaterial Standard

AgSnO<sub>2</sub>

AgSnO<sub>2</sub>

**Versorgung**

Lieferbare Nennspannungen (U <sub>N</sub> )	V AC (50/60 Hz)	110...230	110...230
Bemessungsleistung	VA (50 Hz)/W	1.5/1	1.5/1
Arbeitsbereich	V AC (50/60 Hz)	96...253	96...253

**Allgemeine Daten**

Elektrische Lebensdauer AC1	Schaltspiele	100 · 10 <sup>3</sup>	100 · 10 <sup>3</sup>
Einstellbare Helligkeitsschwelle	lx	1...500	1...500
Einstellbare Zeit bis zum Abschalten		12 s...35 min	12 s...35 min
Bewegungserfassungsbereiche		siehe Seite 14	siehe Seite 14
Umgebungstemperatur	°C	-10...+50	-10...+50
Schutzart		IP 40	IP 40

**Zulassungen** (Details auf Anfrage)



**18.41**



**18.61**



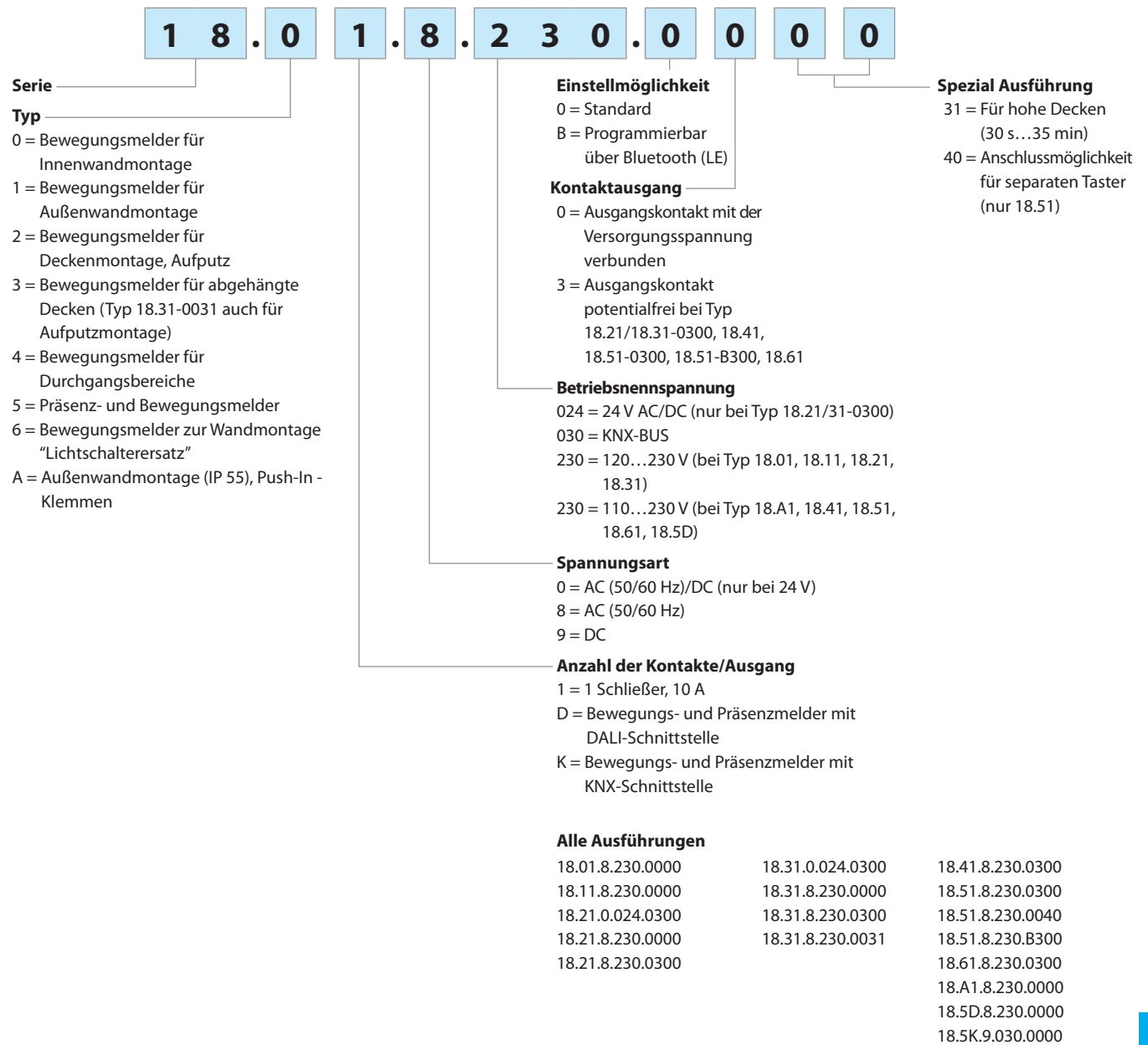
- 1 Schließer 10 A
- Für Durchgangsbereiche in Hotels und Büros
- Bewegungserfassung bis 30 m Länge und 4 m Breite

- 1 Schließer 10 A
- Speziell für Wandmontage
- Lichtschalterersatz
- Erfassungswinkel 180°
- Wandmontage in Unterputzdosen (Ø 60 mm) oder in Stellwänden bis zu 25 mm Stärke



**Bestellbezeichnung**

Beispiel: Serie 18, Bewegungsmelder für die Installation im Innenbereich, Aufputzmontage, 1 Schließer 10 A, zum Anschluss an (120...230)V AC.

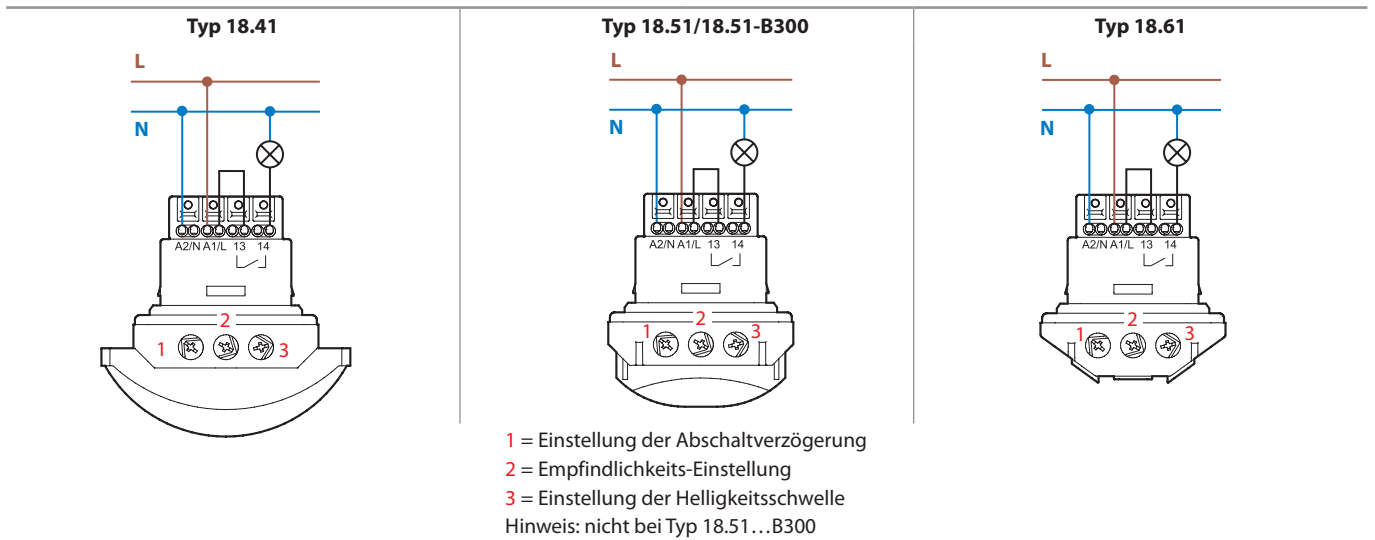
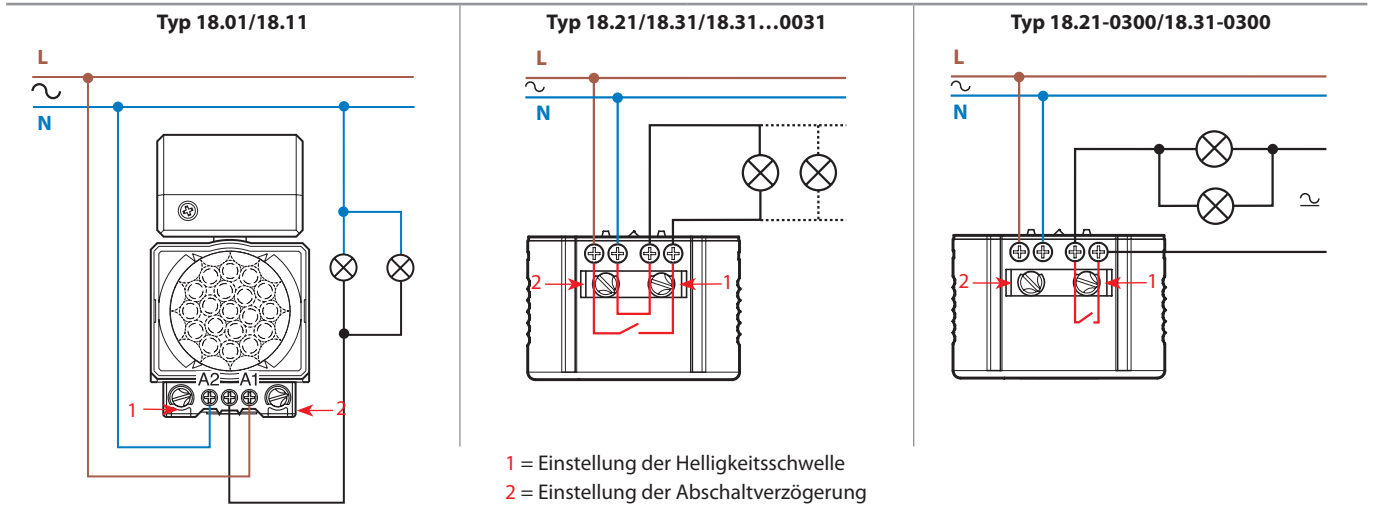


## Allgemeine Angaben

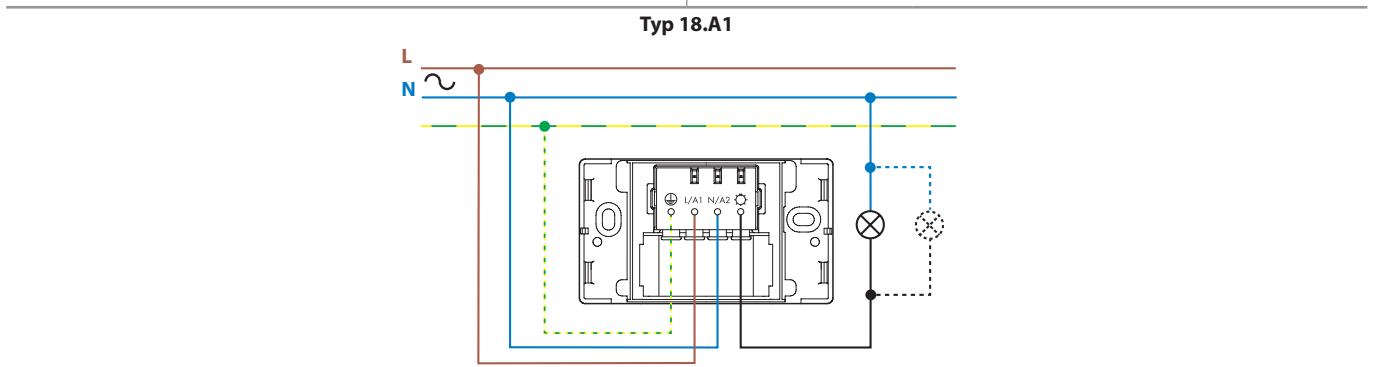
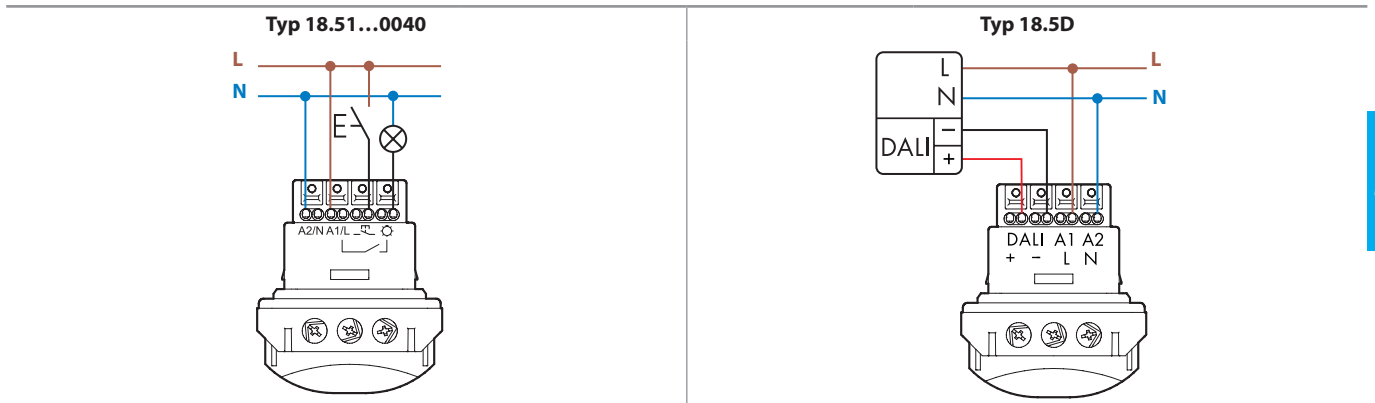
Isolationseigenschaften				
Spannungsfestigkeit zwischen geöffneten Kontakten		V AC	1000	
Zwischen Versorgung und Ausgangskontakten		V AC	1500 (bei Typ 18.21...0300, 18.31...0300, 18.41, 18.51, 18.61)	
EMV - Störfestigkeit				
Art der Prüfung		Vorschrift	Prüfschärfe	
ESD - Entladung	- über die Anschlüsse (Kontaktentladung)	EN 61000-4-2	4 kV	
	- über die Luft (Luftentladung)	EN 61000-4-2	8 kV	
Elektromagnetisches HF-Feld (80...2000) MHz		EN 61000-4-3	3 V/m	
Burst (5/50 ns, 5 und 100 kHz) an den Netzanschlüssen		EN 61000-4-4	1 kV	
Surge (1.2/50 µs) an den Netzanschlüssen		EN 61000-4-5	4 kV	
		- gemeinsam (common mode)	4 kV	
		- gegeneinander (differential mode)	4 kV (2.5 kV für 18.01/11)	
Leitungsgeführte Störgrößen (0.15...230) MHz an den Netzanschlüssen		EN 61000-4-6	3 V	
Spannungseinbrüche 70% U <sub>N</sub> , 40% U <sub>N</sub>		EN 61000-4-11	10 Frequenzzyklen	
Kurzzeitspannungsunterbrechungen		EN 61000-4-11	10 Frequenzzyklen	
Leitungsgeführte Störaussendung (0.15...30)MHz		EN 55014	Klasse B	
Abgestrahlte Störaussendung (30...1000)MHz		EN 55014	Klasse B	
Anschlüsse		<b>18.01, 18.11, 18.21, 18.31</b>		<b>18.41, 18.51, 18.51...B300, 18.61, 18.A1</b>
Typ		⊕ Schraubklemmen		Push-In - Klemmen (siehe S 17)
Drehmoment		Nm	0.5	
Max. Anschlussquerschnitt		eindrätig		mehrdrätig
		mm <sup>2</sup>	1 x 6 / 2 x 4	1 x 4 / 2 x 2.5
		AWG	1 x 10 / 2 x 12	1 x 12 / 2 x 14
Abisolierlänge		mm	9	9
			8	8
Weitere Daten				
Wärmeabgabe an die Umgebung		- ohne Kontaktstrom	W	0.3
		- bei max. Dauerstrom	W	1.4

- Nach der Inbetriebnahme und nach jeder Spannungsunterbrechung erfolgt eine Hardware-Software-Initialisierung von ca. 30 Sekunden.

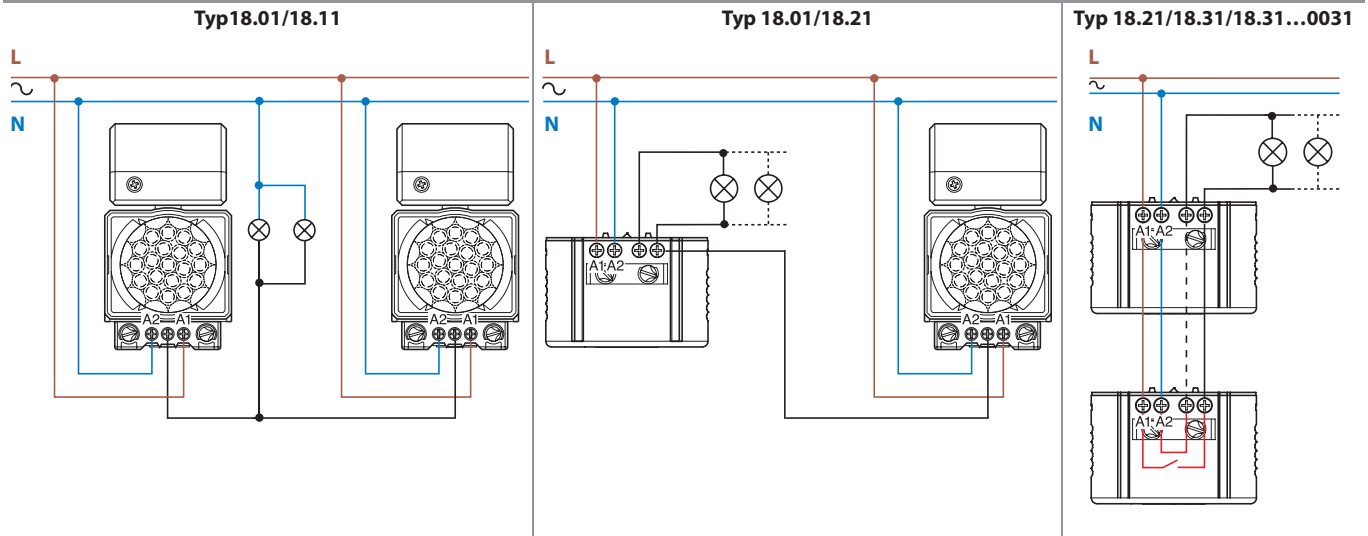
Anschlussbilder und Einstellungen



Hinweis: Über die Ansteuerung an A1/L - A2/N wird die Lampenlast annähernd im Nulldurchgang geschaltet. Wenn die Ansteuerung des Gerätes und die der Lampen aus unterschiedlichen Phasen erfolgen, ist mit einer Reduzierung der Lebensdauer der Lampen bis zu 50% sowie einer Reduzierung der Kontaktlebensdauer zu rechnen.



Anschlussbilder - Parallelschaltung von Bewegungs- und Präsenzmelder der Serie 18



Hinweis: Beachten Sie bei der Parallelschaltung die Polarität der Anschlüsse L und N

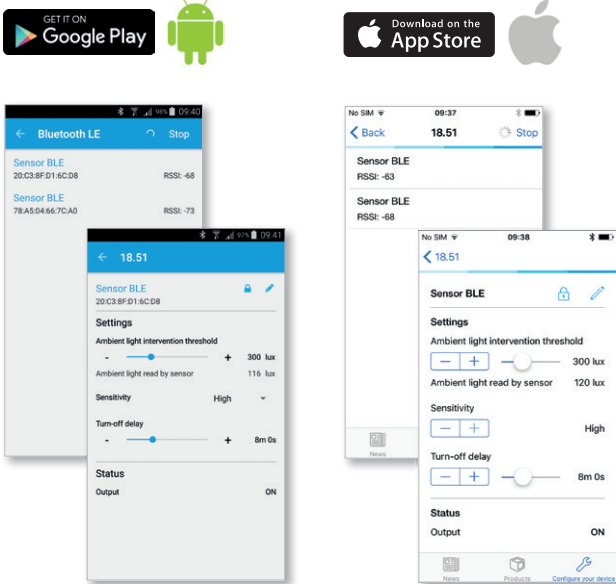
Typ 18.51-B300 - Bluetooth

Durch die Verwendung von Bluetooth LE (Low Energy) Technologie können die Betriebseigenschaften der Bewegungsmelder einfach und bequem mit einem Android oder iOS Smartphone durchgeführt werden.

Nach Installation des 18.51 laden Sie einfach die kostenlose **App Finder Toolbox** von Google und Apple's offiziellen Stores und stellen alle erforderlichen Parameter ein.



Android, Google Play and the Google Play logo are trademarks of Google Inc.  
Apple is a trademark of Apple Inc. App Store is a service mark of Apple Inc.



Die Melder können benannt werden um Sie in einem Gebäude eindeutig identifizieren zu können. Die einstellbare Helligkeitsschwelle kann zwischen 4 lux und 1000 lux, die Zeit bis zum Abschalten von 12 Sekunden bis 25 Minuten, und die Empfindlichkeit auf eine von drei Stufen eingestellt werden.

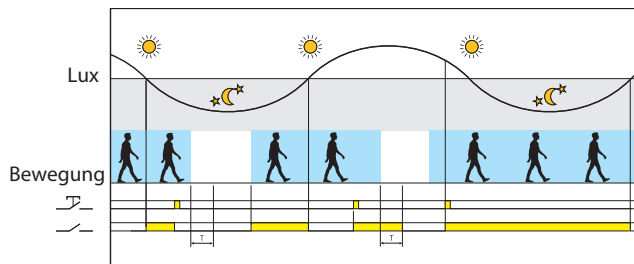
Wenn eine Bluetooth-Verbindung zu einem Bewegungsmelder hergestellt wurde, signalisiert eine rote LED die korrekte Verbindung und alle eingestellten Parameter werden übertragen. Der Bewegungsmelder antwortet mit zwei Rückgabewerten - Helligkeit, vom Lichtsensor im Melder und der Kontaktzustand, wenn geschlossen (AN) oder offen (AUS). Aus Sicherheitsgründen können die Bewegungsmelder, durch einen Wahlschalter und eine 4-stellige PIN, gesperrt werden - Verhinderung von Parameteränderungen durch unbefugte Personen.

Funktionsbeschreibung

Typ

Funktionen

18.51...0040



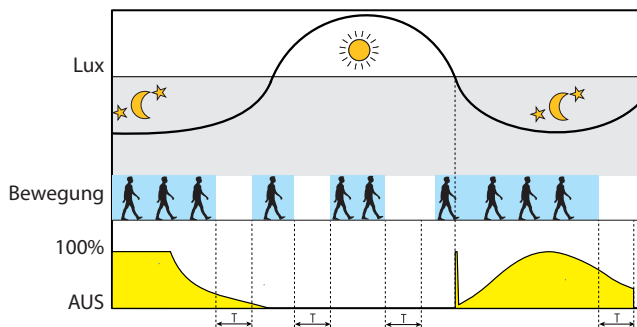
**Separater Taster**

Ein Steuerimpuls des Tasters ändert die Schaltstellung des Ausgangskontakt, bis die Abschaltverzögerung nach der letzten erkannten Bewegung abgelaufen ist.

**Dynamische Lichtkompensation**

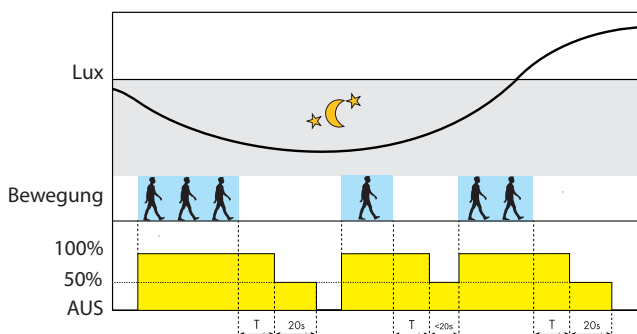
Durch die Integration von Finder's patentiertem Prinzip zur "Kompensation des Einflusses des geschalteten Lichtes" ist der Typ 18.51...0040 in der Lage sich durch das künstliche Licht, auf die vom Ausgangskontakt gesteuerten Lampen, nicht beeinträchtigen zu lassen. Im Endeffekt bedeutet dies, der Typ 18.51...0040 ist in der Lage das natürliche Umgebungslicht kontinuierlich zu überwachen, selbst wenn der Ausgang eingeschaltet ist. Als Folge davon, wenn der Tageslichtpegel die Helligkeitsschwelle überschreitet wird der Ausgangskontakt geöffnet. Dies kann deutlich die Beleuchtungszeit minimieren, insbesondere da wo es ein hohes Maß an Bewegungsverkehr gibt - und dadurch kann hier die Kostenersparnis beträchtlich sein. Dies ist ein Vorteil gegenüber anderen Arten von Bewegungsmeldern, die nicht in der Lage sind, den natürlichen Umgebungslichtpegel zu identifizieren, wenn der Ausgang eingeschaltet ist und sich nur mit der Zeitverzögerung abschaltet, die der letzten erkannten Bewegung folgt. In stark frequentierten Bereichen kann dies bedeuten, dass der Bewegungsmelder kontinuierlich erneut ausgelöst wird und im Ein-Zustand gehalten wird, auch wenn das natürliche Lichtniveau seit langem über dem Schwellenwert gestiegen ist.

18.5D



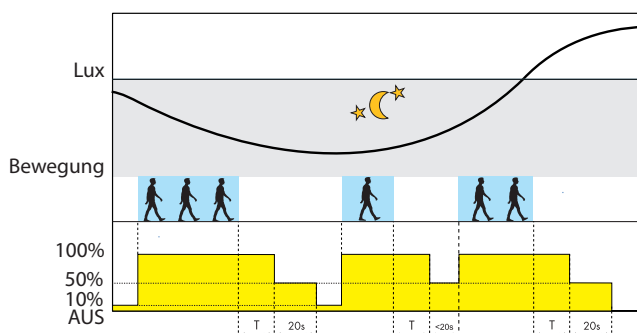
**Komfort - Tageslichtabhängige Konstantlichtregulierung**

Stellt ein konstantes Helligkeitsniveau unter Berücksichtigung der Erkennung von Bewegung und des Tageslichts ein. Es erfolgt eine Anpassung der Lichtleistung. Geeignet für kleine Büros, Klassenzimmer oder Arbeitsplätze. Ermöglicht eine erhebliche Energieeinsparung, während ein komfortables Beleuchtungsniveau beibehalten wird.



**Einfach - Ein/Aus-Steuerung mit Vorwarnung**

Arbeitet als einfacher Bewegungsmelder, Aktivierung der Lampen mit 100% Leistung. Bietet eine Vorwarnung vor der Abschaltung mit einer Leistungsreduzierung auf 50% für 20 Sekunden. Vermeidet ein plötzliches Ausschalten der Beleuchtung.



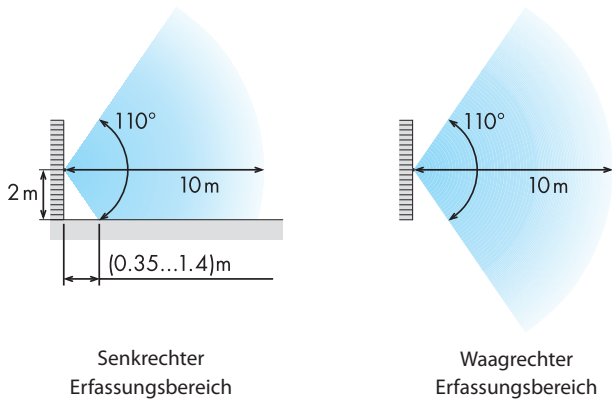
**Sicher - Ein/Aus-Steuerung mit Vorwarnung + Restlichtpegel**

Wenn der Helligkeitspegel niedriger ist als der eingestellte Wert, wird das künstliche Licht bei 10% gehalten, um zu jeder Zeit ein Mindestmaß an Beleuchtung zu gewährleisten. Bei Erkennung einer Bewegung wird die Leistung der Lampen auf 100% erhöht. Vor der Reduzierung auf 10% gibt es eine 20 Sekunden lange Vorwarnung mit 50% Lichtleistung. Geeignet für Gemeinschaftsräume, Foyers, Flure, Aufzugszonen, Tiefgaragen.

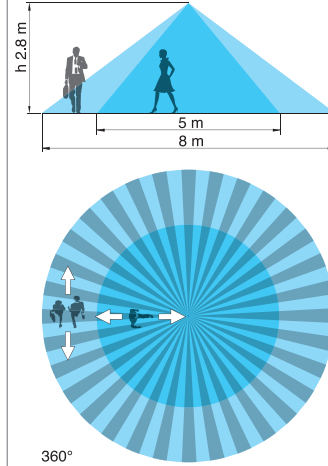


**Funktion und Bewegungserfassung**

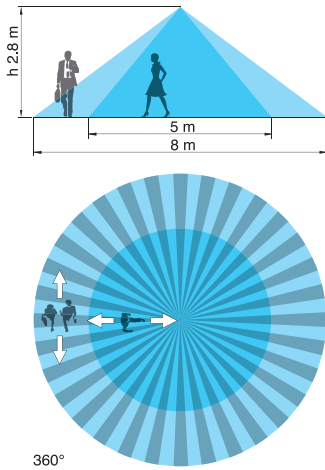
**18.01, 18.11, 18.A1 - Wandmontage**



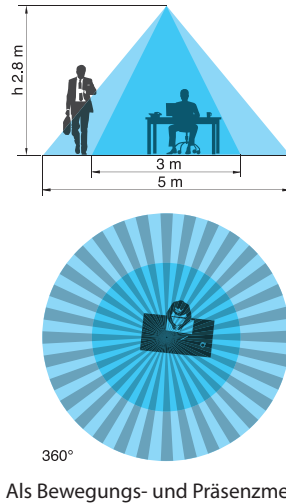
**18.01, 18.11 - Deckenmontage**



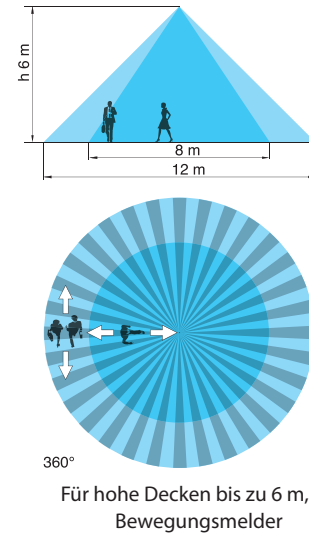
**18.21, 18.31 - Deckenmontage**



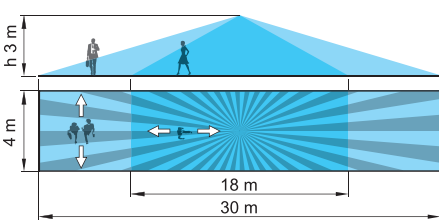
**18.31...0031 - Innenraum-Decken-Installation, Aufputz- oder Unterputzmontage**



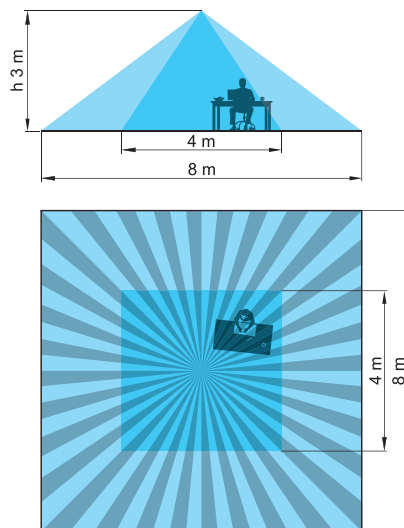
**18.31...0031 - Innenraum-Decken-Installation Aufputz- oder Unterputzmontage**



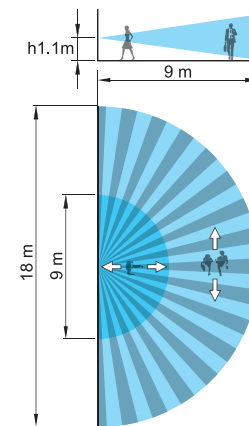
**18.41**



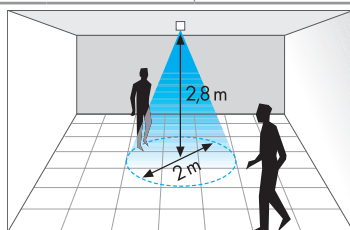
**18.51/18.51...B300/18.5D/18.5K**



**18.61**



**Zubehör**



Beispiel: 18.21/18.31 mit Blende

**Blende für den Bewegungsmelder (im Lieferumfang bei Typ 18.21/31/41/51)**

Bei einer Deckenhöhe von 2.8 m reduziert sich der Erfassungsbereich bei Typ: 18.21/18.31 - auf einen Durchmesser von 2 m

18.41 - auf eine Fläche von 2.5 x 6 m

18.51 - auf eine Fläche von 2 x 2 m

### Installationshinweise und Abmessungen

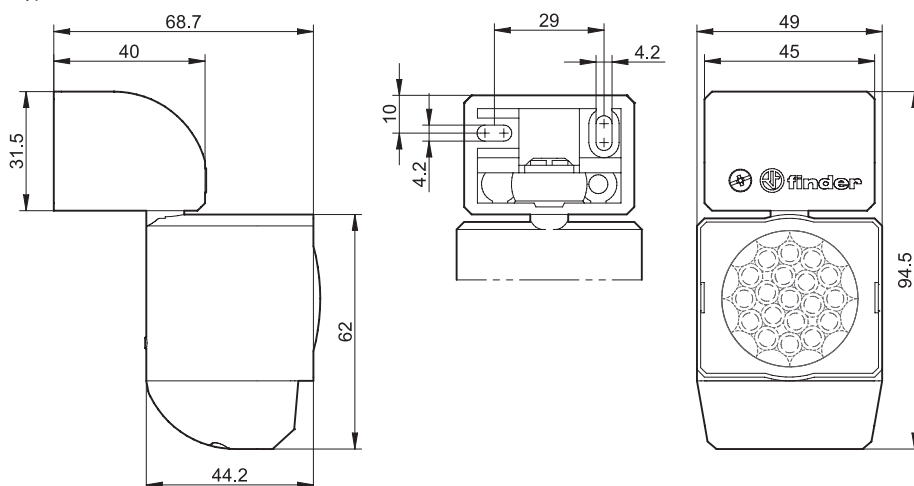
Typ	Montage in abgehängten Decken oder Stellwänden	Montage in Unterputzdosen	Aufputzmontage
18.21			
18.31			
18.31...0031			
18.41			
18.51 18.5D 18.5K 18.51...B300			
18.61			



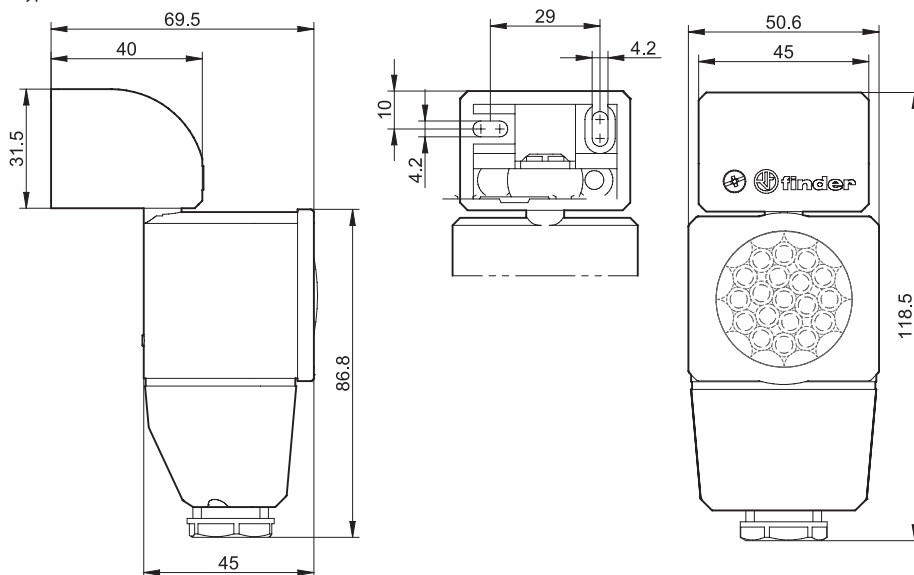


## Installationshinweise und Abmessungen

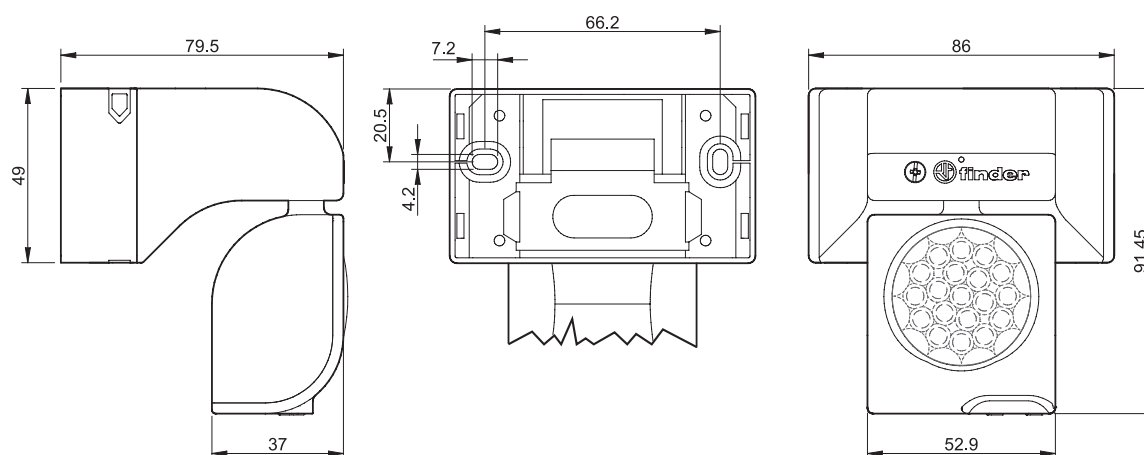
Typ 18.01



Typ 18.11

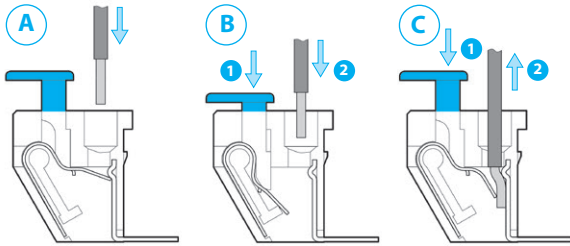


Typ 18.A1



### Push-In - Klemmen bei Typ 18.41, 18.51, 18.5D, 18.61 und 18.A1

Die Push-In - Klemmen ermöglichen das schnelle Anschließen von starren oder mit Aderendhülsen versehenen flexiblen Leitungen (A).  
Bei flexiblen Leitungen, die nicht mit Aderendhülsen versehen sind, sind die Klemmen vorher zu öffnen (B).  
Die Drahtverbindung wird gelöst nachdem die Klemmen mit dem Schraubendreher oder dem Finger geöffnet wurden (C).



Die doppelt ausgeführten Push-In - Klemmen ermöglichen das Durchverbinden zu weiteren Geräten der Serie 18.  
Der max. Anschlussquerschnitt pro Klemme beträgt 2,5 mm<sup>2</sup>.

Die Öffnungen in den blauen Tasten sind zu Testzwecken für Prüfspitzen des Meßgerätes.

