

ring



Stick Up Cam [Plug-In](#)

1. Richten Sie die Stick Up Cam ein.

Laden Sie die Ring App herunter.

Die Ring App führt Sie durch die Einrichtung und Verwaltung der Stick Up Cam.

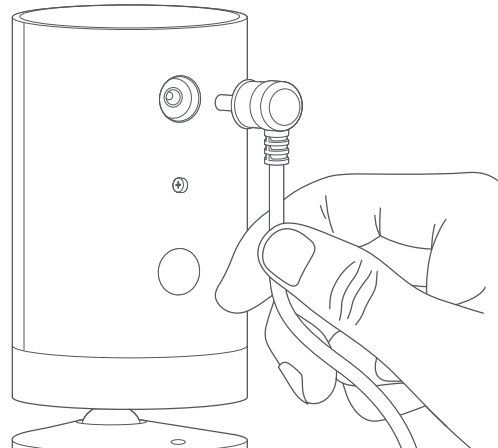
Suchen Sie im App Store bzw. in Google Play nach „Ring“ oder besuchen Sie ring.com/app.



Schalten Sie die Kamera ein.

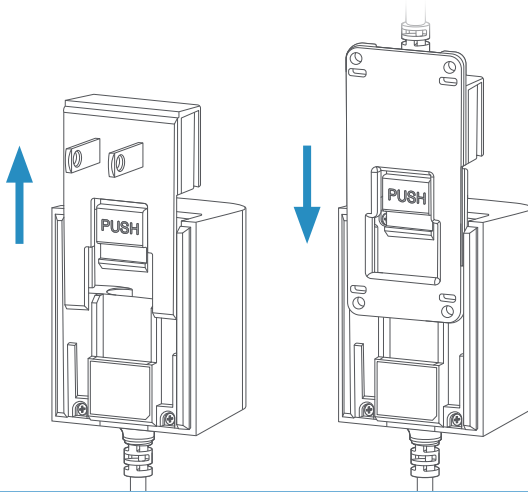
Schließen Sie zunächst das im Lieferumfang enthaltene Netzkabel an der Rückseite der Stick Up Cam an.

Stecken Sie anschließend den Netzstecker in eine Steckdose.

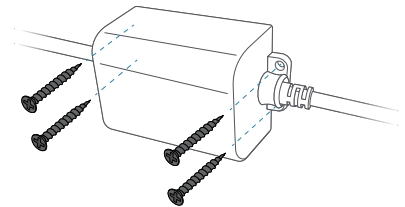


Installation im Außenbereich?

Entfernen Sie die Blende des Steckers für den Innenbereich, indem Sie die Taste „PUSH“ drücken und die Blende vom Adapter ziehen. Nehmen Sie dann das im Lieferumfang enthaltene Netzkabel für den Außenbereich und schieben Sie das Verbindungsteil auf den Netzstecker, bis es einrastet.



Wenn Sie die Stick Up Cam im Außenbereich installieren möchten, befestigen Sie den Netzstecker mit den mitgelieferten Schrauben an einer Wand oder am Boden.



Wie lautet Ihr WLAN-Kennwort?

Es wird zur Einrichtung der Stick Up Cam benötigt.
Schreiben Sie es unten auf, um es gleich zur Hand zu haben:

Richten Sie die Stick Up Cam in der Ring App ein.

Wählen Sie in der Ring App **Gerät einrichten** aus.

Wählen Sie anschließend **Sicherheitskameras** aus und folgen Sie der Anleitung in der App.

Ausprobieren!

Tippen Sie nach der Einrichtung in der Ring-App auf „Live-Video“, um die Videoübertragung der Stick Up Cam in Echtzeit anzusehen.

Leuchtet die blaue LED?

Wenn das Licht vorne an der Stick Up Cam nach der Einrichtung blinkt, wird die Software gerade aktualisiert.

Stecken Sie die Stick Up Cam nicht aus, während das Licht blinkt!

2. Installieren Sie die Stick Up Cam.

Wählen Sie einen Installationsort.

Die Stick Up Cam kann praktisch überall im Innen- oder Außenbereich installiert werden: Sie wird so geliefert, dass Sie sie auf einer ebenen Oberfläche – wie einem Tisch oder Regal – aufstellen aber auch an einer Wand montieren können.

Wählen Sie einen Ort, an dem das gewünschte Blickfeld gegeben ist und der sich in der Nähe einer Steckdose befindet.



Tisch- oder Regalaufstellung



Wandmontage

Möchten Sie die Kamera an der Decke montieren?

Sie können die Kamera mit der Ring Stick Up Cam-Deckenhalterung (separat erhältlich) an der Decke montieren.

So verwenden Sie die Stick Up Cam auf einem Tisch oder Regal:

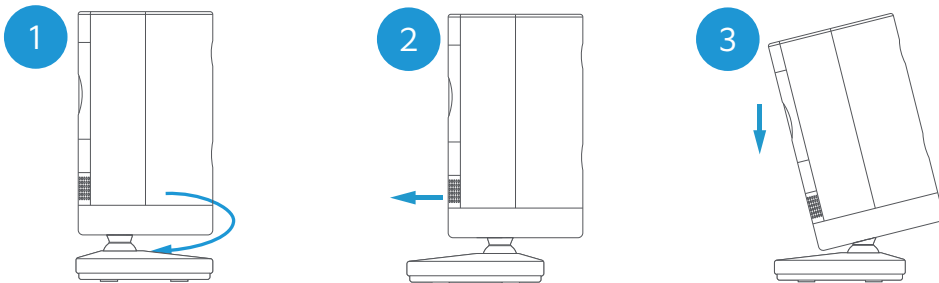


Stellen Sie sie an der gewünschten Stelle auf und schließen Sie sie an.
Die Stick Up Cam ist nun einsatzbereit.

Wenn Sie fertig sind, sehen Sie sich das Live-Video in der Ring App an,
um sicherzustellen, dass das gewünschte Blickfeld gegeben ist.

Wenn Sie einen nach unten gerichteten Kamerawinkel wünschen:

Drehen Sie den Standfuß so, dass die lange Seite nach vorne zeigt, und neigen Sie die Stick Up Cam nach unten.



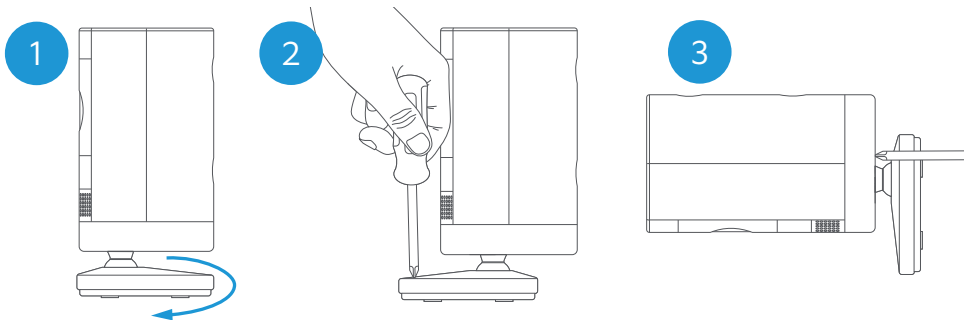
Bringen Sie die Sicherheitsschrauben an (optional).

Die Stick Up Cam verfügt über zwei optionale **Positionen für Sicherheitsschrauben**.

Eine sichert das Akkufach, die andere die Halterung am Standfuß. Um sie zu verwenden, öffnen Sie das Akkufach und/oder entfernen Sie die Halterung. Ziehen Sie dann die Gummistopfen heraus.



- 1 Drehen Sie den Standfuß so, dass die lange Seite nach vorne zeigt.
- 2 Setzen Sie die Sicherheitsschraube mit einem Kreuzschlitzschraubendreher (nicht im Lieferumfang enthalten) in die Position auf dem Standfuß ein und ziehen Sie sie fest.
- 3 Drehen Sie die Stick Up Cam um, um an das Schraubenloch des Akkufachs zu gelangen, und drehen Sie die zweite Sicherheitsschraube ein.

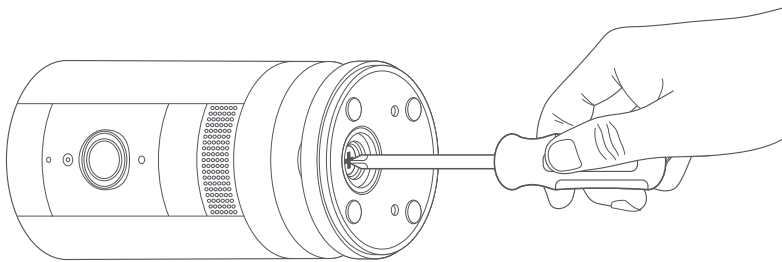


So installieren Sie die Stick Up Cam an der Wand:



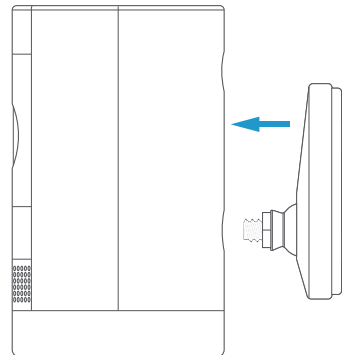
Entfernen Sie den Standfuß.

Schrauben Sie ihn mit einem Kreuzschlitzschraubendreher (nicht im Lieferumfang enthalten) ab.



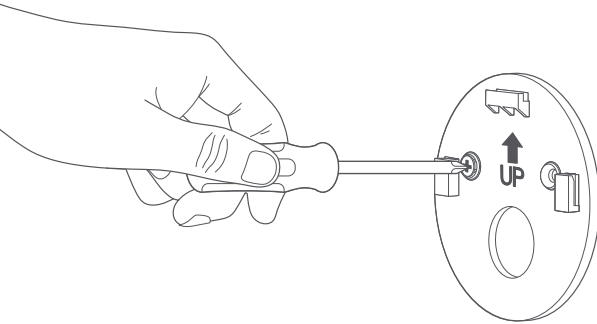
Bringen Sie den Standfuß wieder an.

Schrauben Sie ihn an der Halterung auf der Rückseite der Stick Up Cam fest. Der Pfeil „UP“ muss dabei nach oben zeigen.



Entfernen Sie die Halterung.

Schieben Sie sie nach unten, um sie vom Standfuß zu entfernen.

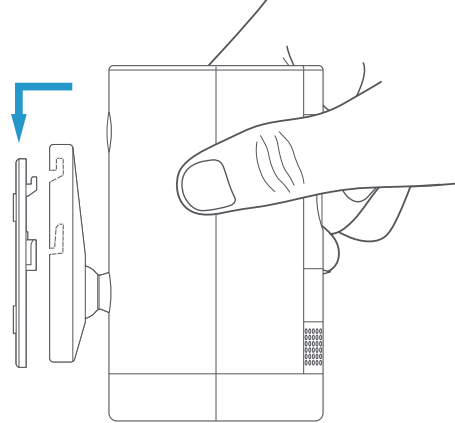
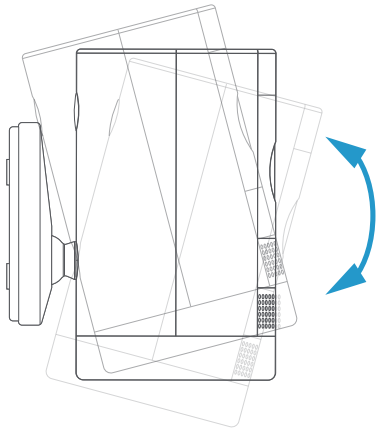


Drehen Sie die Schrauben ein.

Halten Sie die Halterung an die Wand und achten Sie darauf, dass der Pfeil „UP“ nach oben zeigt. Befestigen Sie sie mit den mitgelieferten Schrauben.

Montieren Sie die Kamera.

Setzen Sie die Nuten im Standfuß auf die Haken der Halterung. Schieben Sie die Stick Up Cam nach unten, um die Kamera an der Wand zu befestigen.



Austesten!

Stecken Sie die Stick Up Cam wieder ein und drehen Sie sie in den gewünschten Winkel. Sehen Sie sich das Live-Video in der Ring App an, um sicherzustellen, dass das gewünschte Blickfeld gegeben ist.

Bringen Sie die Sicherheitsschrauben an (optional).

Die Stick Up Cam verfügt über zwei optionale **Positionen für Sicherheitsschrauben**.

Eine sichert die Halterung am Standfuß, die andere das Akkufach.

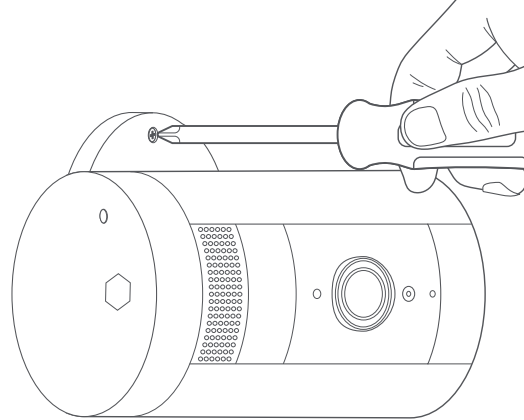
Um an diese heranzukommen, nachdem Sie die Stick Up Cam montiert haben, drehen Sie die Kamera auf eine Seite.

So setzen Sie die Schraube am Standfuß ein:

Schieben Sie zuerst die Stick Up Cam aus der Halterung.

Ziehen Sie den Gummistopfen aus dem Standfuß und setzen Sie die Stick Up Cam wieder in die Halterung.

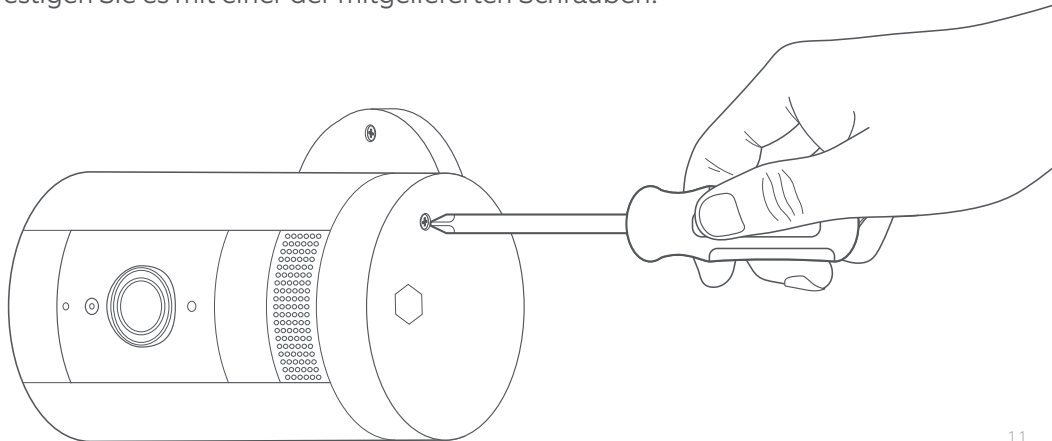
Befestigen Sie sie mit einer der mitgelieferten Schrauben.



So setzen Sie die Schraube des Akkufachs ein:

Entfernen Sie das Akkufach, ziehen Sie den Gummistopfen heraus und setzen Sie das Akkufach wieder in die Stick Up Cam ein..

Befestigen Sie es mit einer der mitgelieferten Schrauben.



Weitere Unterstützung erhalten Sie unter: ring.com/help

Oder rufen Sie uns an ...

[Deutschland: 00 800 87 00 97 81](tel:0080087009781)

[Kanada: +1 855 300 7289](tel:+18553007289)

[Weltweit: +1 310 929 7085](tel:+13109297085)

Die vollständige Liste der Kundensupport-Telefonnummern finden Sie unter:
ring.com/callus

Informationen zur Garantieabdeckung finden Sie unter: www.ring.com/warranty.

© 2019 Ring LLC oder seine verbundenen Unternehmen.

Ring und alle zugehörigen Logos sind Handelsmarken von Ring LLC oder seinen verbundenen Unternehmen.