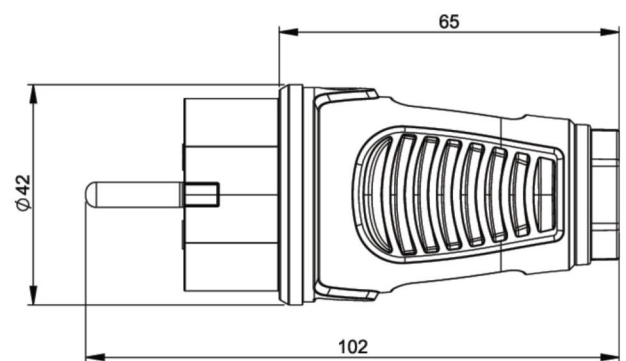


PCE Datenblatt

Artikel-Nr.	0511-sr
Bezeichnung	Taurus2 Gummi-Stecker nat IP54 (schwarz/rot)
Langbeschreibung	Schutzkontaktstecker Serie TAURUS2 - Gummi Farbe (Haube/Ring): schwarz/rot Material (Haube/Kontakträger): TPE/PA6 Schutzkontaktsystem: österr./deutsch 16A / 250V AC / 3p (2P+E), Schutzart: IP54
GTIN (EAN)	9003399465369
Ursprungsland	AT
Zolltarifnummer	85366990
Nettogewicht	0,070 kg
Verpackungsmenge	30
Mindestbestellmenge	30

ETIM 7.0	EC000242
Ausführung	SCHUKO
Werkstoff	Gummi
Werkstoffgüte	Thermoplast
Für "erschwerte Bedingungen" (nach VDE)	Ja
Schutzart (IP)	IP54
Steckrichtung	gerade
Anschluss technik	Schraubklemme
Farbe	schwarz
Polzahl	3
Nennspannung	250 V
Nennstrom	16 A

K (Kabel Ø)	6-13 mm
Leitung flexibel	0,75-2,5 mm ²
Kontaktschrauben	80 Ncm
Zugentlastung	110 Ncm
Abmantellungsänge	30 mm
Abisolierlänge	7 mm



www.manufacturer-safety.info