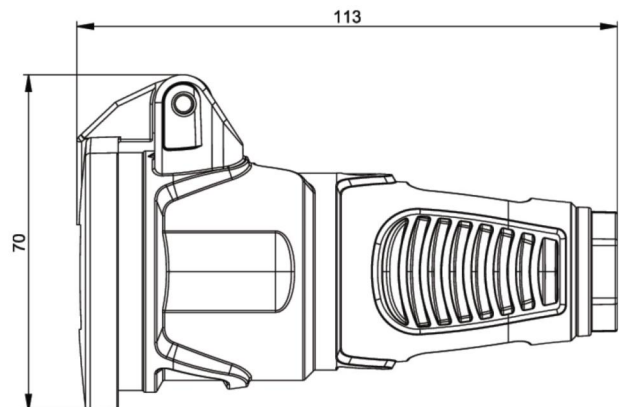


PCE Datenblatt

| | |
|---------------------|---|
| Artikel-Nr. | 2522-sr |
| Bezeichnung | Taurus2 Vollgummi-Kupplung KD nat IP54 (schwarz/rot) |
| Langbeschreibung | Schutzkontaktkupplung Serie TAURUS2 - Vollgummi mit Klappdeckel Farbe (Haube/Ring/Deckel): schwarz/rot/rot Material (Haube/Kontakträger): TPE/TPE Schutzkontaktsystem: österr./deutsch 16A / 250V AC / 3p (2P+E), Schutzart: IP54 |
| GTIN (EAN) | 9003399465284 |
| Ursprungsland | AT |
| Zolltarifnummer | 85366990 |
| Nettogewicht | 0,098 kg |
| Verpackungsmenge | 20 |
| Mindestbestellmenge | 20 |

| | |
|---|---------------|
| ETIM 7.0 | EC001327 |
| Ausführung | SCHUKO |
| Werkstoff | Vollgummi |
| Werkstoffgüte | Thermoplast |
| Für "erschwerte Bedingungen" (nach VDE) | Ja |
| Schutzart (IP) | IP54 |
| Steckrichtung | gerade |
| Anschlusstechnik | Schraubklemme |
| Farbe | schwarz |
| Polzahl | 3 |
| Nennspannung | 250 V |
| Nennstrom | 16 A |

| | |
|-------------------|-----------------------|
| K (Kabel Ø) | 6-13 mm |
| Leitung flexibel | 1-2,5 mm ² |
| Kontaktschrauben | 80 Ncm |
| Zugentlastung | 110 Ncm |
| Abmantelungslänge | 30 mm |
| Abisolierlänge | 7 mm |



www.manufacturer-safety.info