



RUKO

KERNBOHRER

FASCINATION  PRECISION®

Artikel- und Anwendungs- übersicht:



Werkstoff	Oberfläche	Bohrtiefe	Schaft	Auswerferstift	Maschine	Ø mm	Art. Nr.	Seite
HSS		30,0 mm		-	RS 5e/10 RS 25e/40e RS 126e/140e	10,0 - 15,0	108 1210 - 108 1215	195
HSS		30,0 mm		108 304	RS 5e/10 RS 25e/40e RS 126e/140e	12,0 - 60,0	108 212 - 108 260	196 - 197
HSSE Co 5		30,0 mm		108 304	RS 5e/10 RS 25e/40e RS 126e/140e	12,0 - 60,0	108 212 E - 108 260 E	196 - 197
HSS	TiAlN	30,0 mm		108 304	RS 5e/10 RS 25e/40e RS 126e/140e	12,0 - 60,0	108 212 F - 108 260 F	196 - 197
HSS		55,0 mm		108 305	RS 10 RS 25e/40e RS 126e/140e	12,0 - 60,0	108 512 - 108 560	198
HSSE Co 5		55,0 mm		108 305	RS 10 RS 25e/40e RS 126e/140e	12,0 - 60,0	108 512 E - 108 560 E	198
HSS	TiAlN	55,0 mm		108 305	RS 10 RS 25e/40e RS 126e/140e	12,0 - 60,0	108 512 F - 108 560 F	198
HSS		110,0 mm		108 2000	RS 126e/140e	20,0 - 50,0	108 2020 - 108 2050	199
HSS	TiAlN	110,0 mm		108 2000	RS 126e/140e	20,0 - 50,0	108 2020 F - 108 2050 F	199
HSSE Co 5		35,0 mm		108 306	RS 10 RS 25e/40e RS 126e/140e	12,0 - 60,0	108 912 E - 108 960 E	200
TC		50,0 mm		108 305 108 701	RS 10 RS 25e/40e RS 126e/140e	12,0 - 50,0	108 712 - 108 750	203
TC	Tecrona	50,0 mm		108 305 108 701	RS 10 RS 25e/40e RS 126e/140e	12,0 - 50,0	108 712 C - 108 750 C	203
TC		50,0 mm		108 306 108 110	RS 25e/40e RS 126e/140e	12,0 - 80,0	108 1112 - 108 1180	204 - 205
TC	Tecrona	50,0 mm		108 306 108 110	RS 25e/40e RS 126e/140e	12,0 - 80,0	108 1112 C - 108 1180 C	204 - 205
TC		50,0 mm		108 110	RS 10 RS 25e/40e RS 126e/140e	12,0 - 80,0	108 012 - 108 080	206 - 207
TC	Tecrona	50,0 mm		108 110	RS 10 RS 25e/40e RS 126e/140e	12,0 - 80,0	108 012 C - 108 080 C	206 - 207
TC		30,0 mm		108 1510	RS 5e/10 RS 25e/40e RS 126e/140e	19,0 - 36,0	108 1519 - 108 1536	208
TC	Tecrona	30,0 mm		108 1510	RS 5e/10 RS 25e/40e RS 126e/140e	19,0 - 36,0	108 1519 C - 108 1536 C	208

Stahl (N/mm ²) < 900	Stahl (N/mm ²) < 1100	Stahl (N/mm ²) < 1300	rostfreier Stahl	Aluminium	Messing	Bronze	Kunststoffe	Gusseisen	Titan legiert
■				■	■	□	■	□	
■				■	■	□	■	□	
■	■	□	■	■	■	□	■	□	
■	■	□	■	■	■	□	■	□	
■				■	■	□	■	□	
■	■	□	■	■	■	□	■	□	
■	■	□	■	■	■	□	■	□	
■				■	■	□	■	□	
■	■	□	■	■	■	□	■	□	
■	■	□	■	■	■	□	■	□	
■	■	□	■	■	■	□	■	□	□
■	■	■	■	■	■	■	■	■	■
■	■	□	■	■	■	□	■	■	□
■	■	■	■	■	■	■	■	■	■
■	■	□	■	■	■	□	■	■	□
■	■	■	■	■	■	■	■	■	■
	■	□							
	■	■							



Vollbohrer mit Weldonschaft (3/4")

Einsetzbar in allen Säulen- und Magnetständerbohrmaschinen mit Morsekonus in Verbindung mit RUKO Aufnahmehalter Nr. 108 302 / 108 303 / 108 315 / 108 316, der RUKO EasyLock Nr. 108 312 / 108 313 / 108 314 oder mit Weldonschaftdirektaufnahme wie z.B. RUKO Magnetständerbohrmaschine RS5e / RS10.

Handhabung bei Vollbohrern mit Weldonschaft

- Vollbohrer in den Aufnahmehalter schieben und die Innensechskantschrauben fest anziehen.
- Auf sauberen Sitz des Vollbohrers „Solid 3S“ im Aufnahmehalter achten.
- Bei der EasyLock Schnellspannaufnahme wird der Vollbohrer automatisch arretiert.
- Sofort auf Maß bohren, Ankörnen und Vorbohren entfallen.
- Die Schneidengeometrie des Vollbohrers ermöglicht eine schnelle Spanabfuhr nach oben.
- Drehzahltable beachten und Kühlmittel verwenden.



Kernbohrer mit Weldonschaft (3/4")

Einsetzbar in allen Säulen- und Magnetständerbohrmaschinen mit Morsekonus in Verbindung mit RUKO Aufnahmehalter Nr. 108 302 / 108 303 / 108 315 / 108 316, der RUKO EasyLock Nr. 108 312 / 108 313 / 108 314 oder mit Weldonschaftdirektaufnahme wie z.B. RUKO Magnetständerbohrmaschine RS5e / RS10.

Handhabung bei Kernbohrern mit Weldonschaft

- Auswerferstift in den Kernbohrer einstecken.
- Kernbohrer in den Aufnahmehalter schieben und die Innensechskantschrauben fest anziehen.
- Auf sauberen Sitz des Kernbohrers im Aufnahmehalter achten.
- Bei der EasyLock Schnellspannaufnahme wird der Kernbohrer automatisch arretiert.
- Sofort auf Maß bohren, Ankörnen und Vorbohren entfallen.
- Die Schneidengeometrie des Kernbohrers ermöglicht eine schnelle Spanabfuhr nach oben.
- Der federnd gelagerte Auswerferstift hilft die ausgeschnittenen Stücke zu lösen.
- Drehzahltable beachten und Kühlmittel verwenden.



Kernbohrer mit Quick IN-Schaft

Einsetzbar in allen Säulen- und Magnetständerbohrmaschinen in Verbindung mit Aufnahmehalter Quick IN-System wie z.B. Fein KBM 32 Q.

Handhabung bei Kernbohrern mit Quick IN-Schaft

- Auswerferstift in den Kernbohrer einstecken.
- Kernbohrer in den Quick IN- Aufnahmehalter spannen.
- Sofort auf Maß bohren, Ankörnen und Vorbohren entfallen.
- Die Schneidengeometrie des Kernbohrers ermöglicht eine schnelle Spanabfuhr nach oben.
- Der federnd gelagerte Auswerferstift hilft die ausgeschnittenen Stücke zu lösen.
- Drehzahltable beachten und Kühlmittel verwenden.



Kernbohrer mit Gewindeaufnahme

Einsetzbar in allen Säulen- und Magnetständerbohrmaschinen mit Morsekonus in Verbindung mit RUKO Aufnahmehalter Nr. 108 102 / 108 103 / 108 104 / 108 105 oder mit Gewindedirektaufnahme wie z.B. Fein KBM 542 / KBM 65.

Handhabung bei Kernbohrern mit Gewindeaufnahme

- Kernbohrer auf Aufnahmehalter aufschrauben.
- Sofort auf Maß bohren, Ankörnen und Vorbohren entfallen.
- Die Schneidengeometrie des Kernbohrers ermöglicht eine schnelle Spanabfuhr nach oben.
- Der federnd gelagerte Auswerferstift hilft die ausgeschnittenen Stücke zu lösen.
- Drehzahltable beachten und Kühlmittel verwenden.



RS5e / RS10 / RS25e / RS40e
RS125e / RS126e / RS140e



Vollbohrer „Solid 3S“ HSS mit Weldonschaft (3/4") und 3 Schneiden, Schnitttiefe 30,0 mm

Die spiralgenutete 3-Schneidengeometrie sorgt für eine extrem hohe Stabilität des Vollbohrers „Solid 3S“ und verhindert dadurch die Bruchgefahr der Schneiden durch Überbeanspruchung oder Verklemmen der Späne. Durch die hohe Stabilität wird die Standzeit des „Solid 3S“ deutlich erhöht. Dies reduziert die Einsatzkosten. Der „Solid 3S“ ermöglicht punktgenaues Anbohren ohne Ankören und Anreißen. Der Vollbohrer lässt sich einfacher Nachschleifen als Kernbohrer gleichen Durchmessers.



Verpackungseinheit: einzeln in Kunststoffverpackung



Die Bruchgefahr des Vollbohrers bis Ø 15,0 mm ist deutlich geringer gegenüber Kernbohrern gleichen Durchmessers.

Kühlung erforderlich.

Stahl (N/mm ²) < 900	■
Stahl (N/mm ²) < 1100	
Stahl (N/mm ²) < 1300	
rostfreier Stahl	
Aluminium	■

Messing	■
Bronze	□
Kunststoffe	■
Gusseisen	□
Titan legiert	

Ø1 mm	Ø2 mm	L1 mm	Schnitttiefe mm	HSS		
10,0	19,0	64,0	30,0	108 1210		1
11,0	19,0	64,0	30,0	108 1211		1
12,0	19,0	64,0	30,0	108 1212		1
13,0	19,0	64,0	30,0	108 1213		1
14,0	19,0	64,0	30,0	108 1214		1
15,0	19,0	64,0	30,0	108 1215		1



RS5e / RS10 / RS25e / RS40e
RS126e / RS140e

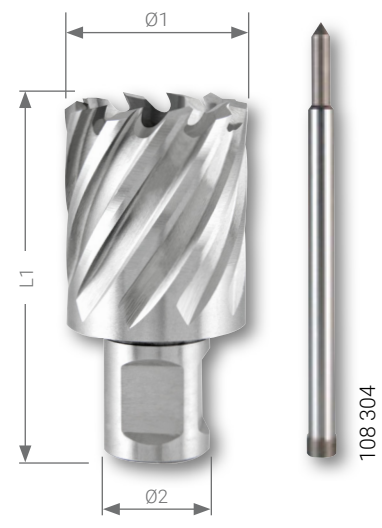
Vollbohrer-Satz „Solid 3S“ mit Weldonschaft (3/4") und 3 Schneiden, in Industriekassette

Benennung	HSS
6-teiliger Vollbohrer-Satz „Solid 3S“ HSS Ø 10,0 mm - 11,0 mm - 12,0 mm - 13,0 mm - 14,0 mm - 15,0 mm	108 830





RS5e / RS10 / RS25e / RS40e
RS125e / RS126e / RS140e



Kernbohrer HSS und HSSE-Co 5 mit Weldonschaft (3/4") Schnitttiefe 30,0 mm

Auswerferstift: Art.-Nr. 108 304 (Ø 6,35 x 77,0 mm)

Verpackungseinheit: einzeln in Kunststoffverpackung

Stahl (N/mm2) < 900	■	■	■
Stahl (N/mm2) < 1100		■	■
Stahl (N/mm2) < 1300		□	□
rostfreier Stahl		■	■
Aluminium	■	■	■

Messing	■	■	■
Bronze	□	□	□
Kunststoffe	■	■	■
Gusseisen	□	□	□
Titan legiert			

Ø1 mm	Ø2 mm	L1 mm	Schnitttiefe mm	HSS	HSSE Co 5	HSS TITAN	
12,0	19,0	63,0	30,0	108 212	108 212 E	108 212 F	1
13,0	19,0	63,0	30,0	108 213	108 213 E	108 213 F	1
14,0	19,0	63,0	30,0	108 214	108 214 E	108 214 F	1
15,0	19,0	63,0	30,0	108 215	108 215 E	108 215 F	1
16,0	19,0	63,0	30,0	108 216	108 216 E	108 216 F	1
17,0	19,0	63,0	30,0	108 217	108 217 E	108 217 F	1
18,0	19,0	63,0	30,0	108 218	108 218 E	108 218 F	1
19,0	19,0	63,0	30,0	108 219	108 219 E	108 219 F	1
20,0	19,0	63,0	30,0	108 220	108 220 E	108 220 F	1
21,0	19,0	63,0	30,0	108 221	108 221 E	108 221 F	1
22,0	19,0	63,0	30,0	108 222	108 222 E	108 222 F	1
23,0	19,0	63,0	30,0	108 223	108 223 E	108 223 F	1
24,0	19,0	63,0	30,0	108 224	108 224 E	108 224 F	1
25,0	19,0	63,0	30,0	108 225	108 225 E	108 225 F	1
26,0	19,0	63,0	30,0	108 226	108 226 E	108 226 F	1
27,0	19,0	63,0	30,0	108 227	108 227 E	108 227 F	1
28,0	19,0	63,0	30,0	108 228	108 228 E	108 228 F	1
29,0	19,0	63,0	30,0	108 229	108 229 E	108 229 F	1
30,0	19,0	63,0	30,0	108 230	108 230 E	108 230 F	1
31,0	19,0	63,0	30,0	108 231	108 231 E	108 231 F	1
32,0	19,0	63,0	30,0	108 232	108 232 E	108 232 F	1
33,0	19,0	63,0	30,0	108 233	108 233 E	108 233 F	1
34,0	19,0	63,0	30,0	108 234	108 234 E	108 234 F	1
35,0	19,0	63,0	30,0	108 235	108 235 E	108 235 F	1
36,0	19,0	63,0	30,0	108 236	108 236 E	108 236 F	1
37,0	19,0	63,0	30,0	108 237	108 237 E	108 237 F	1
38,0	19,0	63,0	30,0	108 238	108 238 E	108 238 F	1
39,0	19,0	63,0	30,0	108 239	108 239 E	108 239 F	1
40,0	19,0	63,0	30,0	108 240	108 240 E	108 240 F	1
41,0	19,0	63,0	30,0	108 241	108 241 E	108 241 F	1
42,0	19,0	63,0	30,0	108 242	108 242 E	108 242 F	1
43,0	19,0	63,0	30,0	108 243	108 243 E	108 243 F	1
44,0	19,0	63,0	30,0	108 244	108 244 E	108 244 F	1
45,0	19,0	63,0	30,0	108 245	108 245 E	108 245 F	1
46,0	19,0	63,0	30,0	108 246	108 246 E	108 246 F	1
47,0	19,0	63,0	30,0	108 247	108 247 E	108 247 F	1
48,0	19,0	63,0	30,0	108 248	108 248 E	108 248 F	1
49,0	19,0	63,0	30,0	108 249	108 249 E	108 249 F	1
50,0	19,0	63,0	30,0	108 250	108 250 E	108 250 F	1
51,0	19,0	63,0	30,0	108 251	108 251 E	108 251 F	1
52,0	19,0	63,0	30,0	108 252	108 252 E	108 252 F	1
53,0	19,0	63,0	30,0	108 253	108 253 E	108 253 F	1
54,0	19,0	63,0	30,0	108 254	108 254 E	108 254 F	1
55,0	19,0	63,0	30,0	108 255	108 255 E	108 255 F	1
56,0	19,0	63,0	30,0	108 256	108 256 E	108 256 F	1
57,0	19,0	63,0	30,0	108 257	108 257 E	108 257 F	1
58,0	19,0	63,0	30,0	108 258	108 258 E	108 258 F	1
59,0	19,0	63,0	30,0	108 259	108 259 E	108 259 F	1
60,0	19,0	63,0	30,0	108 260	108 260 E	108 260 F	1



RS5e / RS10 / RS25e / RS40e
RS125e / RS126e / RS140e



Kernbohrer-Sätze HSS und HSSE-Co 5 mit Weldonschaft (3/4"), Schnittiefe 30,0 mm, im Kunststoffkoffer

Benennung	HSS	HSSE Co 5
10-teiliger Kernbohrer-Satz mit Weldonschaft (3/4") 8 Kernbohrer mit Weldonschaft (3/4") Ø 12,0 mm - 14,0 mm - 16,0 mm - 18,0 mm - 20,0 mm - 22,0 mm - 24,0 mm - 26,0 mm + 1 Schneidpaste 50 g Artikel-Nr. 101 021 + 1 Auswerferstift Ø 6,35 mm x 77,0 mm für Schnitttiefe 30,0 mm Artikel-Nr. 108 304	108 810	108 810 E
10-teiliger Kernbohrer-Satz mit Weldonschaft (3/4") 8 Kernbohrer mit Weldonschaft (3/4") Ø 2 x 14,0 mm - 2 x 16,0 mm - 2 x 18,0 mm - 1 x 20,0 mm - 1 x 22,0 mm + 1 Schneidpaste 50 g Artikel-Nr. 101 021 + 1 Auswerferstift Ø 6,35 mm x 77,0 mm für Schnitttiefe 30,0 mm Artikel-Nr. 108 304	108 813	—



Kernbohrer-Sätze HSS und HSSE-Co 5 mit Weldonschaft (3/4"), Schnittiefe 30,0 mm, in Industriekassette

Benennung	HSS	HSSE Co 5	HSS TITAIN
7-teiliger Kernbohrer-Satz mit Weldonschaft (3/4") 6 Kernbohrer mit Weldonschaft (3/4") Ø 12,0 mm - 14,0 mm - 16,0 mm - 18,0 mm - 20,0 mm - 22,0 mm + 1 Auswerferstift Ø 6,35 mm x 77,0 mm für Schnitttiefe 30,0 mm Artikel-Nr. 108 304	108 820	—	108 820 F
7-teiliger Kernbohrer-Satz mit Weldonschaft (3/4") 6 Kernbohrer mit Weldonschaft (3/4") je 2 x Ø 14,0 mm - 18,0 mm - 22,0 mm + 1 Auswerferstift Ø 6,35 mm x 77,0 mm für Schnitttiefe 30,0 mm Artikel-Nr. 108 304	108 840	108 840 E	108 840 F





RS10 / RS25e / RS40e
RS125e / RS126e / RS140e

Kernbohrer HSS und HSSE-Co 5 mit Weldonschaft (3/4"), Schnitttiefe 55,0 mm

Auswerferstift: Art.-Nr. 108 305 (Ø 6,35 x 102,0 mm)

Verpackungseinheit: einzeln in Kunststoffverpackung



Stahl (N/mm2) < 900	■	■	■
Stahl (N/mm2) < 1100		■	■
Stahl (N/mm2) < 1300		□	□
rostfreier Stahl		■	■
Aluminium	■	■	■

Messing	■	■	■
Bronze	□	□	□
Kunststoffe	■	■	■
Gusseisen	□	□	□
Titan legiert			

Ø1 mm	Ø2 mm	L1 mm	Schnitttiefe mm	HSS	HSSE Co 5	HSS TITAN	
12,0	19,0	88,0	55,0	108 512	108 512 E	108 512 F	1
13,0	19,0	88,0	55,0	108 513	108 513 E	108 513 F	1
14,0	19,0	88,0	55,0	108 514	108 514 E	108 514 F	1
15,0	19,0	88,0	55,0	108 515	108 515 E	108 515 F	1
16,0	19,0	88,0	55,0	108 516	108 516 E	108 516 F	1
17,0	19,0	88,0	55,0	108 517	108 517 E	108 517 F	1
18,0	19,0	88,0	55,0	108 518	108 518 E	108 518 F	1
19,0	19,0	88,0	55,0	108 519	108 519 E	108 519 F	1
20,0	19,0	88,0	55,0	108 520	108 520 E	108 520 F	1
21,0	19,0	88,0	55,0	108 521	108 521 E	108 521 F	1
22,0	19,0	88,0	55,0	108 522	108 522 E	108 522 F	1
23,0	19,0	88,0	55,0	108 523	108 523 E	108 523 F	1
24,0	19,0	88,0	55,0	108 524	108 524 E	108 524 F	1
25,0	19,0	88,0	55,0	108 525	108 525 E	108 525 F	1
26,0	19,0	88,0	55,0	108 526	108 526 E	108 526 F	1
27,0	19,0	88,0	55,0	108 527	108 527 E	108 527 F	1
28,0	19,0	88,0	55,0	108 528	108 528 E	108 528 F	1
29,0	19,0	88,0	55,0	108 529	108 529 E	108 529 F	1
30,0	19,0	88,0	55,0	108 530	108 530 E	108 530 F	1
31,0	19,0	88,0	55,0	108 531	108 531 E	108 531 F	1
32,0	19,0	88,0	55,0	108 532	108 532 E	108 532 F	1
33,0	19,0	88,0	55,0	108 533	108 533 E	108 533 F	1
34,0	19,0	88,0	55,0	108 534	108 534 E	108 534 F	1
35,0	19,0	88,0	55,0	108 535	108 535 E	108 535 F	1
36,0	19,0	88,0	55,0	108 536	108 536 E	108 536 F	1
37,0	19,0	88,0	55,0	108 537	108 537 E	108 537 F	1
38,0	19,0	88,0	55,0	108 538	108 538 E	108 538 F	1
39,0	19,0	88,0	55,0	108 539	108 539 E	108 539 F	1
40,0	19,0	88,0	55,0	108 540	108 540 E	108 540 F	1
41,0	19,0	88,0	55,0	108 541	108 541 E	108 541 F	1
42,0	19,0	88,0	55,0	108 542	108 542 E	108 542 F	1
43,0	19,0	88,0	55,0	108 543	108 543 E	108 543 F	1
44,0	19,0	88,0	55,0	108 544	108 544 E	108 544 F	1
45,0	19,0	88,0	55,0	108 545	108 545 E	108 545 F	1
46,0	19,0	88,0	55,0	108 546	108 546 E	108 546 F	1
47,0	19,0	88,0	55,0	108 547	108 547 E	108 547 F	1
48,0	19,0	88,0	55,0	108 548	108 548 E	108 548 F	1
49,0	19,0	88,0	55,0	108 549	108 549 E	108 549 F	1
50,0	19,0	88,0	55,0	108 550	108 550 E	108 550 F	1
51,0	19,0	88,0	55,0	108 551	108 551 E	108 551 F	1
52,0	19,0	88,0	55,0	108 552	108 552 E	108 552 F	1
53,0	19,0	88,0	55,0	108 553	108 553 E	108 553 F	1
54,0	19,0	88,0	55,0	108 554	108 554 E	108 554 F	1
55,0	19,0	88,0	55,0	108 555	108 555 E	108 555 F	1
56,0	19,0	88,0	55,0	108 556	108 556 E	108 556 F	1
57,0	19,0	88,0	55,0	108 557	108 557 E	108 557 F	1
58,0	19,0	88,0	55,0	108 558	108 558 E	108 558 F	1
59,0	19,0	88,0	55,0	108 559	108 559 E	108 559 F	1
60,0	19,0	88,0	55,0	108 560	108 560 E	108 560 F	1

HSSRS125e / RS126e
RS140e

08

Kernbohrer HSS mit Weldonschaft (3/4"), Schnitttiefe 110,0 mm

Auswerferstift: Art.-Nr. 108 2000 (Ø 8,0 x 155,0 mm)

Verpackungseinheit: einzeln in Kunststoffverpackung



Kernbohrer aus dem Bohrloch fahren, die Späne die sich im Bohrloch befinden entfernen.
Diesen Vorgang vermehrt wiederholen.
Vermindert die Bruchgefahr und erhöht die Lebensdauer des Kernbohrers.

Stahl (N/mm ²) < 900	■	■
Stahl (N/mm ²) < 1100		■
Stahl (N/mm ²) < 1300		□
rostfreier Stahl		■
Aluminium	■	■

Messing	■	■
Bronze	□	□
Kunststoffe	■	■
Gusseisen	□	□
Titan legiert		



Ø1 mm	Ø2 mm	L1 mm	Schnitttiefe mm	HSS	HSS TiAIN	
20,0	19,0	145,0	110,0	108 2020	108 2020 F	1
21,0	19,0	145,0	110,0	108 2021	108 2021 F	1
22,0	19,0	145,0	110,0	108 2022	108 2022 F	1
24,0	19,0	145,0	110,0	108 2024	108 2024 F	1
25,0	19,0	145,0	110,0	108 2025	108 2025 F	1
26,0	19,0	145,0	110,0	108 2026	108 2026 F	1
28,0	19,0	145,0	110,0	108 2028	108 2028 F	1
30,0	19,0	145,0	110,0	108 2030	108 2030 F	1
32,0	19,0	145,0	110,0	108 2032	108 2032 F	1
33,0	19,0	145,0	110,0	108 2033	108 2033 F	1
34,0	19,0	145,0	110,0	108 2034	108 2034 F	1
35,0	19,0	145,0	110,0	108 2035	108 2035 F	1
36,0	19,0	145,0	110,0	108 2036	108 2036 F	1
38,0	19,0	145,0	110,0	108 2038	108 2038 F	1
40,0	19,0	145,0	110,0	108 2040	108 2040 F	1
41,0	19,0	145,0	110,0	108 2041	108 2041 F	1
42,0	19,0	145,0	110,0	108 2042	108 2042 F	1
45,0	19,0	145,0	110,0	108 2045	108 2045 F	1
50,0	19,0	145,0	110,0	108 2050	108 2050 F	1



■ Hauptanwendung

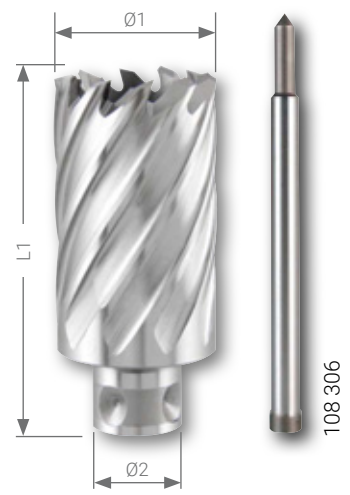
□ Nebenanwendung

RUKO

199



RS5e / RS10 / RS25e / RS40e
RS125e / RS126e / RS140e



Kernbohrer HSSE-Co 5 mit Quick IN-Schaft, Schnitttiefe 35,0 mm

Auswerferstift: Art.-Nr. 108 306 (Ø 6,35 x 87,0 mm)
Maschine: mit Aufnahmehalter Quick IN-System

Verpackungseinheit: einzeln in Kunststoffverpackung

Stahl (N/mm2) < 900	■	Messing	■
Stahl (N/mm2) < 1100	■	Bronze	□
Stahl (N/mm2) < 1300	□	Kunststoffe	■
rostfreier Stahl	■	Gusseisen	□
Aluminium	■	Titan legiert	

Ø1 mm	Ø2 mm	L1 mm	Schnitttiefe mm	HSSE Co 5	
12,0	18,0	77,0	35,0	108 912 E	1
13,0	18,0	77,0	35,0	108 913 E	1
14,0	18,0	77,0	35,0	108 914 E	1
15,0	18,0	77,0	35,0	108 915 E	1
16,0	18,0	77,0	35,0	108 916 E	1
17,0	18,0	77,0	35,0	108 917 E	1
18,0	18,0	77,0	35,0	108 918 E	1
19,0	18,0	77,0	35,0	108 919 E	1
20,0	18,0	77,0	35,0	108 920 E	1
21,0	18,0	77,0	35,0	108 921 E	1
22,0	18,0	77,0	35,0	108 922 E	1
23,0	18,0	77,0	35,0	108 923 E	1
24,0	18,0	77,0	35,0	108 924 E	1
25,0	18,0	77,0	35,0	108 925 E	1
26,0	18,0	77,0	35,0	108 926 E	1
27,0	18,0	77,0	35,0	108 927 E	1
28,0	18,0	77,0	35,0	108 928 E	1
29,0	18,0	77,0	35,0	108 929 E	1
30,0	18,0	77,0	35,0	108 930 E	1
32,0	18,0	77,0	35,0	108 932 E	1
35,0	18,0	77,0	35,0	108 935 E	1
36,0	18,0	77,0	35,0	108 936 E	1
40,0	18,0	77,0	35,0	108 940 E	1
45,0	18,0	77,0	35,0	108 945 E	1
50,0	18,0	77,0	35,0	108 950 E	1
55,0	18,0	77,0	35,0	108 955 E	1
60,0	18,0	77,0	35,0	108 960 E	1

Kernbohrer-Satz HSSE-Co 5 mit Quick IN-Schaft, im Kunststoffkoffer

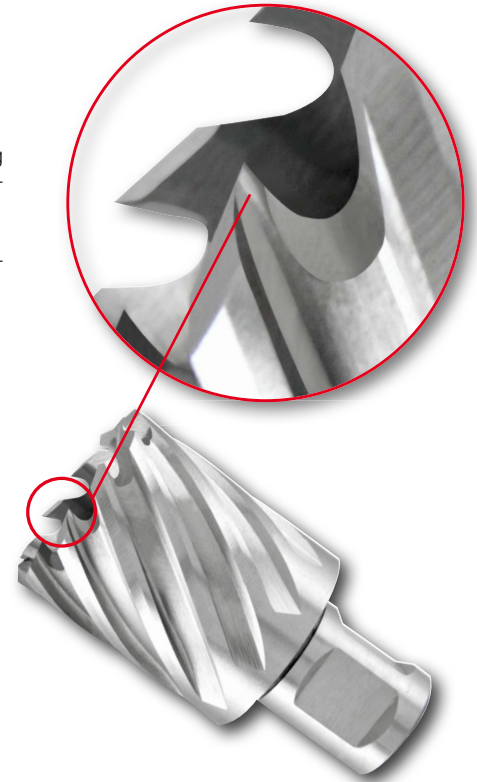
Benennung	
10-teiliger Kernbohrer-Satz HSSE-Co 5 mit Quick IN-Schaft 8 Kernbohrer HSSE-Co 5 Ø 12,0 mm - 14,0 mm - 16,0 mm - 18,0 mm 20,0 mm - 22,0 mm - 24,0 mm - 26,0 mm + 1 Schneidpaste 50 g Artikel-Nr. 101 021 + 1 Auswerferstift Ø 6,35 mm x 87,0 mm für Schnitttiefe 35,0 mm Artikel-Nr. 108 306	108 811 E



Auf die Schneide kommt es an ...

Durch eine weiterentwickelte Schneidengeometrie konnte ein deutlich verbessertes Schneidverhalten erreicht werden, welches sich positiv auf die Schneidleistung und Standzeit auswirkt.

1. Optimierte Schneidengeometrie für erhöhte Zerspanleistung und verringerte Schnittkräfte.
2. Die Spanwinkel sind für den universellen Einsatz in verschiedenen Stahlsorten ausgelegt.
3. Verbesserte Spanabfuhr durch U-förmige Auslückung. Die spezielle Geometrie der Auslückung verringert die thermische Belastung des HSS-Kernbohrers, da die Wärme, welche bei der Zerspanung entsteht, weitestgehend mit dem Span abgeführt wird.
4. Verringerung der Reibung zwischen dem HSS-Kernbohrer und dem Werkstück durch optimierte, spiralförmig verlaufende Führungsfasen.



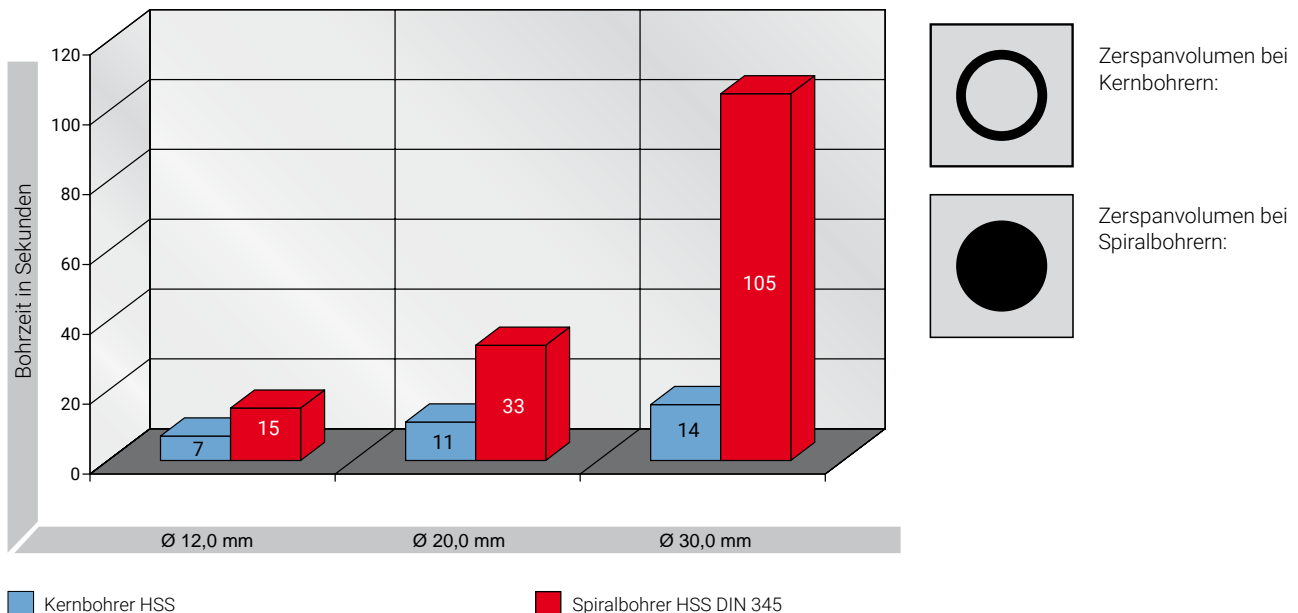
Bohrzeitenvergleich Kernbohrer HSS - Spiralbohrer HSS DIN 345

Werkstück: Stahlträger
Material: allgemeiner Baustahl S235JR - gemäß DIN EN 10025
Bohrtiefe: 12,0 mm

Maschine: RUKO Magnetständerbohrmaschine RS 140e
Mit den Spiralbohrern wurde ohne vorzubohren ins volle Material gebohrt.
Es wurde generell nicht gekühlt und nicht geschmiert.

Enorme Kosten- und Zeitersparnis mit den RUKO Kernbohrern. Da die Kernbohrer nur einen Ring zerspanen und nicht den kompletten Bohrdurchmesser wie die Spiralbohrer, sind sie um ein Vielfaches schneller (siehe Grafik). Das Zentrieren, Vor- und Aufbohren entfällt.

Kernbohrer haben eine bis zu 10 x kürzere Bohrzeit im Vergleich zu Spiralbohrern. Kernbohrer zerspanen nur die Zahnbreite, der Bohrkern wird ausgeworfen. Geringerer Energiebedarf und geringerer Verschleiß ergeben eine hohe Standzeit. Bei Spiralbohrern muß der komplette Bohrdurchmesser zerspan werden. Dafür wird ein hoher Kraftaufwand und eine hohe Antriebsleistung benötigt.





Produktbeschreibung:

Die RUKO Kernbohrer mit Tecrona Beschichtung und Hartmetallschneiden sind universell bei nicht gehärteten Stählen und Superlegierungen (Werkstoffe mit sehr hohen Legierungsanteilen von AL, Ti, Nickel wie Inconel, Husteloy, Inox) einsetzbar.

Technische Daten:

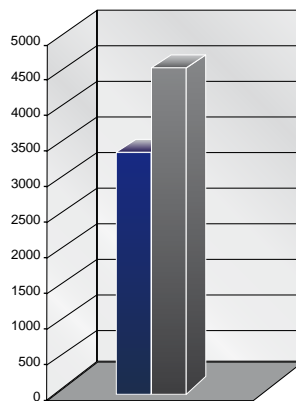
Farbe: blau-grau
Härte: 4200 HV
Dicke: 1 μm - 7 μm
Reibwert: 0,35

Vorteile der Tecrona Beschichtung:

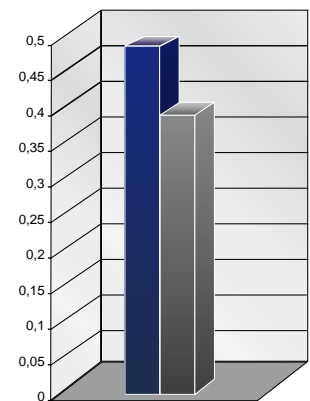
Die Tecrona Beschichtung ist die ideale Beschichtung für alle Bohrarbeiten, die das Werkzeug extrem beanspruchen. Sie haftet sehr gut am Werkzeug, dadurch erhöht die Verschleißschutzbeschichtung die Oberflächenhärte auf ca. 4200 HV. Der Reibwert ist bei dieser Beschichtung extrem niedrig, dadurch erhöht sich die Standzeit bei geringem Verschleiß.

Einsatzgebiete: Insbesondere für Eisenbahnschienen, Hardox / Weldox Stähle, Stahl, Stahlguß, hochchromlegierte Stähle wie V2A und V4A und höher legierte Stähle.

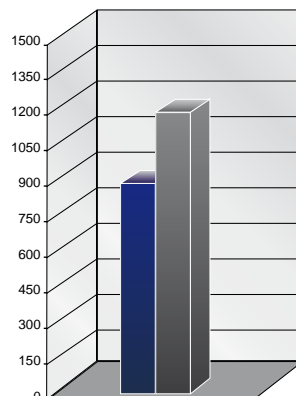
Härtevergleich



Reibwertvergleich



Temperaturbeständigkeit



■ TiAlN
■ Tecrona





RS10 / RS25e / RS40e
RS125e / RS126e / RS140e



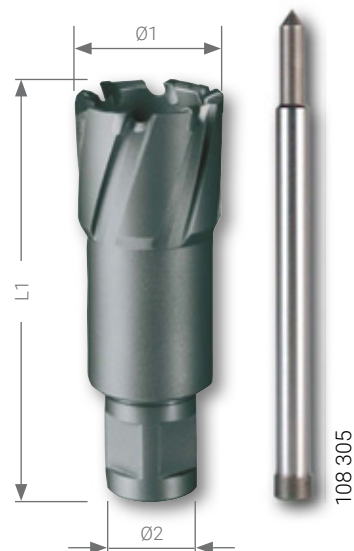
Kernbohrer mit Hartmetallschneiden und Weldonschaft (3/4"), Schnitttiefe 50,0 mm

Geeignet für Hardox / Weldox 400 Stähle

Auswerferstift:

Ø 12,0 mm bis Ø 17,0, Art.-Nr. 108 305 (Ø 6,35 x 102,0 mm)

Ø 18,0 mm bis Ø 50,0, Art.-Nr. 108 701 (Ø 8,0 x 112,0 mm)



Verpackungseinheit: einzeln in Kunststoffverpackung

Stahl (N/mm ²) < 900	<input checked="" type="checkbox"/>	<input checked="" type="checkbox"/>
Stahl (N/mm ²) < 1100	<input checked="" type="checkbox"/>	<input checked="" type="checkbox"/>
Stahl (N/mm ²) < 1300	<input type="checkbox"/>	<input checked="" type="checkbox"/>
rostfreier Stahl	<input checked="" type="checkbox"/>	<input checked="" type="checkbox"/>
Aluminium	<input checked="" type="checkbox"/>	<input checked="" type="checkbox"/>

Messing	<input checked="" type="checkbox"/>	<input checked="" type="checkbox"/>
Bronze	<input type="checkbox"/>	<input checked="" type="checkbox"/>
Kunststoffe	<input checked="" type="checkbox"/>	<input checked="" type="checkbox"/>
Gusseisen	<input checked="" type="checkbox"/>	<input checked="" type="checkbox"/>
Titan legiert	<input type="checkbox"/>	<input checked="" type="checkbox"/>

Ø1 mm	Ø2 mm	L1 mm	Schnitttiefe mm			
12,0	19,0	84,0	50,0	108 712	108 712 C	1
13,0	19,0	84,0	50,0	108 713	108 713 C	1
14,0	19,0	84,0	50,0	108 714	108 714 C	1
15,0	19,0	84,0	50,0	108 715	108 715 C	1
16,0	19,0	84,0	50,0	108 716	108 716 C	1
17,0	19,0	84,0	50,0	108 717	108 717 C	1
18,0	19,0	84,0	50,0	108 718	108 718 C	1
19,0	19,0	84,0	50,0	108 719	108 719 C	1
20,0	19,0	84,0	50,0	108 720	108 720 C	1
21,0	19,0	84,0	50,0	108 721	108 721 C	1
22,0	19,0	84,0	50,0	108 722	108 722 C	1
23,0	19,0	84,0	50,0	108 723	108 723 C	1
24,0	19,0	84,0	50,0	108 724	108 724 C	1
25,0	19,0	84,0	50,0	108 725	108 725 C	1
26,0	19,0	84,0	50,0	108 726	108 726 C	1
27,0	19,0	84,0	50,0	108 727	108 727 C	1
28,0	19,0	84,0	50,0	108 728	108 728 C	1
29,0	19,0	84,0	50,0	108 729	108 729 C	1
30,0	19,0	84,0	50,0	108 730	108 730 C	1
31,0	19,0	84,0	50,0	108 731	108 731 C	1
32,0	19,0	84,0	50,0	108 732	108 732 C	1
33,0	19,0	84,0	50,0	108 733	108 733 C	1
34,0	19,0	84,0	50,0	108 734	108 734 C	1
35,0	19,0	84,0	50,0	108 735	108 735 C	1
36,0	19,0	84,0	50,0	108 736	108 736 C	1
37,0	19,0	84,0	50,0	108 737	108 737 C	1
38,0	19,0	84,0	50,0	108 738	108 738 C	1
39,0	19,0	84,0	50,0	108 739	108 739 C	1
40,0	19,0	84,0	50,0	108 740	108 740 C	1
41,0	19,0	84,0	50,0	108 741	108 741 C	1
42,0	19,0	84,0	50,0	108 742	108 742 C	1
43,0	19,0	84,0	50,0	108 743	108 743 C	1
44,0	19,0	84,0	50,0	108 744	108 744 C	1
45,0	19,0	84,0	50,0	108 745	108 745 C	1
46,0	19,0	84,0	50,0	108 746	108 746 C	1
47,0	19,0	84,0	50,0	108 747	108 747 C	1
48,0	19,0	84,0	50,0	108 748	108 748 C	1
49,0	19,0	84,0	50,0	108 749	108 749 C	1
50,0	19,0	84,0	50,0	108 750	108 750 C	1

■ Hauptanwendung

□ Nebenanwendung



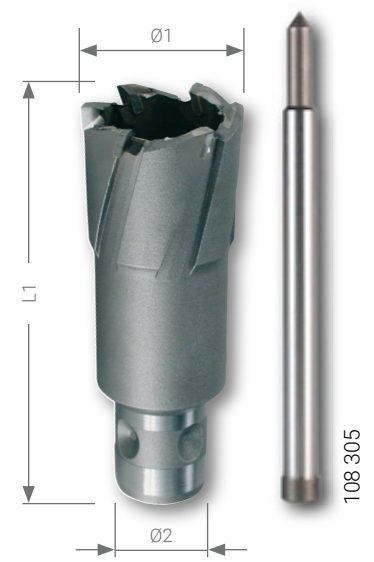


RS10 / RS25e / RS40e
RS125e / RS126e / RS140e

Kernbohrer mit Hartmetallschneiden und Quick IN-Schaft, Schnitttiefe 50,0 mm

Ø 12,0 mm bis Ø 32,0 mm mit festem Schaft.
Ø 33,0 mm bis Ø 80,0 mm inklusive Adapter mit Quick IN-Schaft Art. Nr. 108 111

Maschine: mit Aufnahmehalter Quick IN-System
Auswerferstift: Ø 12,0 mm bis Ø 32,0, Art. Nr. 108 305 (Ø 6,35 x 102,0 mm)
Ø 33,0 mm bis Ø 80,0, Art. Nr. 108 110 (Ø 6,35 x 123,0 mm)






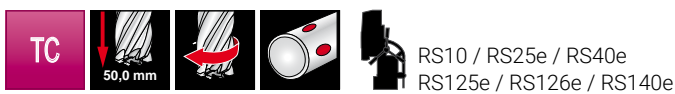
Verpackungseinheit: einzeln in Kunststoffverpackung

Stahl (N/mm ²) < 900	
Stahl (N/mm ²) < 1100	
Stahl (N/mm ²) < 1300	
rostfreier Stahl	
Aluminium	


Messing	
Bronze	
Kunststoffe	
Gusseisen	
Titan legiert	

Ø1 mm	Ø2 mm	L1 mm	Schnitttiefe mm	TC	TC	
12,0	18,0	83,0	50,0	108 1112	108 1112 C	1
13,0	18,0	83,0	50,0	108 1113	108 1113 C	1
14,0	18,0	83,0	50,0	108 1114	108 1114 C	1
15,0	18,0	83,0	50,0	108 1115	108 1115 C	1
16,0	18,0	83,0	50,0	108 1116	108 1116 C	1
17,0	18,0	83,0	50,0	108 1117	108 1117 C	1
18,0	18,0	83,0	50,0	108 1118	108 1118 C	1
19,0	18,0	83,0	50,0	108 1119	108 1119 C	1
20,0	18,0	83,0	50,0	108 1120	108 1120 C	1
21,0	18,0	83,0	50,0	108 1121	108 1121 C	1
22,0	18,0	83,0	50,0	108 1122	108 1122 C	1
23,0	18,0	83,0	50,0	108 1123	108 1123 C	1
24,0	18,0	83,0	50,0	108 1124	108 1124 C	1
25,0	18,0	83,0	50,0	108 1125	108 1125 C	1
26,0	18,0	83,0	50,0	108 1126	108 1126 C	1
27,0	18,0	83,0	50,0	108 1127	108 1127 C	1
28,0	18,0	83,0	50,0	108 1128	108 1128 C	1
29,0	18,0	83,0	50,0	108 1129	108 1129 C	1
30,0	18,0	83,0	50,0	108 1130	108 1130 C	1
31,0	18,0	83,0	50,0	108 1131	108 1131 C	1
32,0	18,0	83,0	50,0	108 1132	108 1132 C	1
33,0	18,0	112,0	50,0	108 1133	108 1133 C	1
34,0	18,0	112,0	50,0	108 1134	108 1134 C	1
35,0	18,0	112,0	50,0	108 1135	108 1135 C	1
36,0	18,0	112,0	50,0	108 1136	108 1136 C	1
37,0	18,0	112,0	50,0	108 1137	108 1137 C	1
38,0	18,0	112,0	50,0	108 1138	108 1138 C	1
39,0	18,0	112,0	50,0	108 1139	108 1139 C	1
40,0	18,0	112,0	50,0	108 1140	108 1140 C	1
41,0	18,0	112,0	50,0	108 1141	108 1141 C	1
42,0	18,0	112,0	50,0	108 1142	108 1142 C	1
43,0	18,0	112,0	50,0	108 1143	108 1143 C	1
44,0	18,0	112,0	50,0	108 1144	108 1144 C	1
45,0	18,0	112,0	50,0	108 1145	108 1145 C	1
46,0	18,0	112,0	50,0	108 1146	108 1146 C	1
47,0	18,0	112,0	50,0	108 1147	108 1147 C	1
48,0	18,0	112,0	50,0	108 1148	108 1148 C	1
49,0	18,0	112,0	50,0	108 1149	108 1149 C	1
50,0	18,0	112,0	50,0	108 1150	108 1150 C	1

Ø1 mm	Ø2 mm	L1 mm	Schnitttiefe mm	TC 	TC 	
51,0	18,0	112,0	50,0	108 1151	108 1151 C	1
52,0	18,0	112,0	50,0	108 1152	108 1152 C	1
53,0	18,0	112,0	50,0	108 1153	108 1153 C	1
54,0	18,0	112,0	50,0	108 1154	108 1154 C	1
55,0	18,0	112,0	50,0	108 1155	108 1155 C	1
60,0	18,0	112,0	50,0	108 1160	108 1160 C	1
61,0	18,0	112,0	50,0	108 1161	108 1161 C	1
63,0	18,0	112,0	50,0	108 1163	108 1163 C	1
65,0	18,0	112,0	50,0	108 1165	108 1165 C	1
68,0	18,0	112,0	50,0	108 1168	108 1168 C	1
70,0	18,0	112,0	50,0	108 1170	108 1170 C	1
71,0	18,0	112,0	50,0	108 1171	108 1171 C	1
75,0	18,0	112,0	50,0	108 1175	108 1175 C	1
80,0	18,0	112,0	50,0	108 1180	108 1180 C	1



Kernbohrer-Satz mit Hartmetallschneiden und Quick IN-Schaft, im Kunststoffkoffer

	TC 
10-teiliger Kernbohrer-Satz mit HM-Schneiden und Quick IN-Schaft 8 Kernbohrer mit Hartmetallschneiden Ø 12,0 mm - 14,0 mm - 16,0 mm - 18,0 mm 20,0 mm - 22,0 mm - 24,0 mm - 26,0 mm + 1 Schneidpaste 50 g Artikel-Nr. 101 021 + 1 Auswerferstift Ø 6,35 mm x 102,0 mm für Schnitttiefe 50,0 mm Artikel-Nr. 108 305	108 822



i Kühl- und Schmierstoffe

Die RUKO Kühl- und Schmierstoffe zeigen eine hervorragende Trenn- und Kühlwirkung. Sie erzeugen eine hohe Oberflächengüte und erhöhen die Werkzeugstandzeiten auch bei harten und spröden Materialien.

Passend auf unser Sortiment abgestimmt finden Sie die Kühl- und Schmierstoffserie in unserem Kapitel 14 ab der Seite 289.



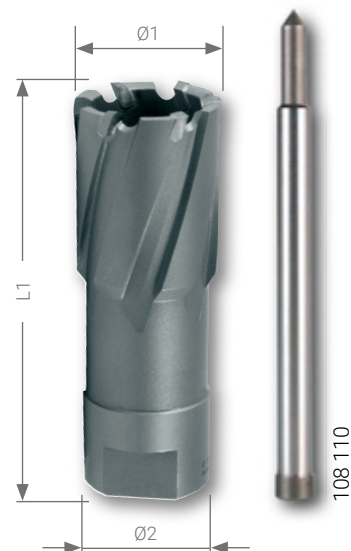


RS10 / RS25e / RS40e
RS125e / RS126e / RS140e

Kernbohrer mit Hartmetallschneiden und Gewindeaufnahme, Schnitttiefe 50,0 mm

Auswerferstift: Art. Nr. 108 110 (Ø 6,35 x 123,0 mm)

Aufnahme: Gewinde M18 x 6 P1,5










Verpackungseinheit: einzeln in Kunststoffverpackung

Stahl (N/mm ²) < 900	
Stahl (N/mm ²) < 1100	
Stahl (N/mm ²) < 1300	
rostfreier Stahl	
Aluminium	

Messing	
Bronze	
Kunststoffe	
Gusseisen	
Titan legiert	

Ø1 mm	Ø2 mm	L1 mm	Schnitttiefe mm	TC	TC	
12,0	MK 2 / 3	84,0	50,0	108 012	108 012 C	1
13,0	MK 2 / 3	84,0	50,0	108 013	108 013 C	1
14,0	MK 2 / 3	84,0	50,0	108 014	108 014 C	1
15,0	MK 2 / 3	84,0	50,0	108 015	108 015 C	1
16,0	MK 2 / 3	84,0	50,0	108 016	108 016 C	1
17,0	MK 2 / 3	84,0	50,0	108 017	108 017 C	1
18,0	MK 2 / 3	84,0	50,0	108 018	108 018 C	1
19,0	MK 2 / 3	84,0	50,0	108 019	108 019 C	1
20,0	MK 2 / 3	84,0	50,0	108 020	108 020 C	1
21,0	MK 2 / 3	84,0	50,0	108 021	108 021 C	1
22,0	MK 2 / 3	84,0	50,0	108 022	108 022 C	1
23,0	MK 2 / 3	84,0	50,0	108 023	108 023 C	1
24,0	MK 2 / 3	84,0	50,0	108 024	108 024 C	1
25,0	MK 2 / 3	84,0	50,0	108 025	108 025 C	1
26,0	MK 2 / 3	84,0	50,0	108 026	108 026 C	1
27,0	MK 2 / 3	84,0	50,0	108 027	108 027 C	1
28,0	MK 2 / 3	84,0	50,0	108 028	108 028 C	1
29,0	MK 2 / 3	84,0	50,0	108 029	108 029 C	1
30,0	MK 2 / 3	84,0	50,0	108 030	108 030 C	1
31,0	MK 2 / 3	84,0	50,0	108 031	108 031 C	1
32,0	MK 2 / 3	84,0	50,0	108 032	108 032 C	1
33,0	MK 2 / 3	84,0	50,0	108 033	108 033 C	1
34,0	MK 2 / 3	84,0	50,0	108 034	108 034 C	1
35,0	MK 2 / 3	84,0	50,0	108 035	108 035 C	1
36,0	MK 2 / 3	84,0	50,0	108 036	108 036 C	1
37,0	MK 2 / 3	84,0	50,0	108 037	108 037 C	1
38,0	MK 2 / 3	84,0	50,0	108 038	108 038 C	1
39,0	MK 2 / 3	84,0	50,0	108 039	108 039 C	1
40,0	MK 2 / 3	84,0	50,0	108 040	108 040 C	1
41,0	MK 2 / 3	84,0	50,0	108 041	108 041 C	1
42,0	MK 2 / 3	84,0	50,0	108 042	108 042 C	1
43,0	MK 2 / 3	84,0	50,0	108 043	108 043 C	1
44,0	MK 2 / 3	84,0	50,0	108 044	108 044 C	1
45,0	MK 2 / 3	84,0	50,0	108 045	108 045 C	1
46,0	MK 2 / 3	84,0	50,0	108 046	108 046 C	1
47,0	MK 2 / 3	84,0	50,0	108 047	108 047 C	1
48,0	MK 2 / 3	84,0	50,0	108 048	108 048 C	1
49,0	MK 2 / 3	84,0	50,0	108 049	108 049 C	1
50,0	MK 2 / 3	84,0	50,0	108 050	108 050 C	1

Ø1 mm	Ø2 mm	L1 mm	Schnitttiefe mm	TC 	TC 	
51,0	MK 2 / 3	84,0	50,0	108 051	108 051 C	1
52,0	MK 2 / 3	84,0	50,0	108 052	108 052 C	1
53,0	MK 2 / 3	84,0	50,0	108 053	108 053 C	1
54,0	MK 2 / 3	84,0	50,0	108 054	108 054 C	1
55,0	MK 2 / 3	84,0	50,0	108 055	108 055 C	1
60,0	MK 2 / 3	84,0	50,0	108 060	108 060 C	1
61,0	MK 2 / 3	84,0	50,0	108 061	108 061 C	1
63,0	MK 2 / 3	84,0	50,0	108 063	108 063 C	1
65,0	MK 2 / 3	84,0	50,0	108 065	108 065 C	1
68,0	MK 2 / 3	84,0	50,0	108 068	108 068 C	1
70,0	MK 2 / 3	84,0	50,0	108 070	108 070 C	1
71,0	MK 2 / 3	84,0	50,0	108 071	108 071 C	1
75,0	MK 2 / 3	84,0	50,0	108 075	108 075 C	1
80,0	MK 2 / 3	84,0	50,0	108 080	108 080 C	1

TC     RS10 / RS25e / RS40e
RS125e / RS126e / RS140e

Kernbohrer-Satz mit Hartmetallschneiden und Gewindeaufnahme, im Kunststoffkoffer

	TC 
8-teiliger Kernbohrer-Satz mit HM-Schneiden und Gewindeaufnahme 8 Kernbohrer mit Hartmetallschneiden Ø 12,0 mm - 14,0 mm - 16,0 mm - 18,0 mm 20,0 mm - 22,0 mm - 24,0 mm - 26,0 mm	108 823



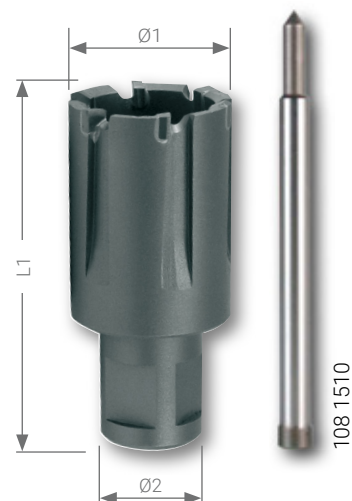


RS5e / RS10 / RS25e / RS40e
RS125e / RS126e / RS140e

Kernbohrer mit Hartmetallschneiden und Weldonschaft (3/4"), für Eisenbahnschienen, Schnitttiefe 30,0 mm

Einsetzbar auf allen Schienenbohrgeräten. Die Schneidengeometrie ist besonders auf die Schwerzerspannung von Eisenbahnschienen optimiert worden und macht dadurch einen wirtschaftlichen Einsatz möglich.

Auswerferstift: Art. Nr. 108 1510 (Ø 8,0 x 81,0 mm)



Verpackungseinheit: einzeln in Kunststoffverpackung

Stahl (N/mm ²) < 900		
Stahl (N/mm ²) < 1100		
Stahl (N/mm ²) < 1300		
rostfreier Stahl		
Aluminium		

Messing		
Bronze		
Kunststoffe		
Gusseisen		
Titan legiert		

Ø1 mm	Ø2 mm	L1 mm	Schnitttiefe mm	TC	TC	
19,0	19,0	63,0	30,0	108 1519	108 1519 C	1
20,0	19,0	63,0	30,0	108 1520	108 1520 C	1
21,0	19,0	63,0	30,0	108 1521	108 1521 C	1
22,0	19,0	63,0	30,0	108 1522	108 1522 C	1
23,0	19,0	63,0	30,0	108 1523	108 1523 C	1
24,0	19,0	63,0	30,0	108 1524	108 1524 C	1
25,0	19,0	63,0	30,0	108 1525	108 1525 C	1
26,0	19,0	63,0	30,0	108 1526	108 1526 C	1
26,5	19,0	63,0	30,0	108 15265	108 15265 C	1
27,0	19,0	63,0	30,0	108 1527	108 1527 C	1
27,5	19,0	63,0	30,0	108 15275	108 15275 C	1
28,0	19,0	63,0	30,0	108 1528	108 1528 C	1
29,0	19,0	63,0	30,0	108 1529	108 1529 C	1
30,0	19,0	63,0	30,0	108 1530	108 1530 C	1
31,0	19,0	63,0	30,0	108 1531	108 1531 C	1
32,0	19,0	63,0	30,0	108 1532	108 1532 C	1
33,0	19,0	63,0	30,0	108 1533	108 1533 C	1
34,0	19,0	63,0	30,0	108 1534	108 1534 C	1
36,0	19,0	63,0	30,0	108 1536	108 1536 C	1

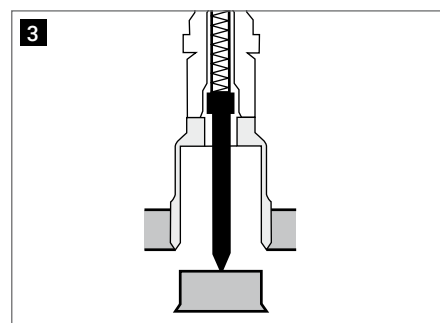
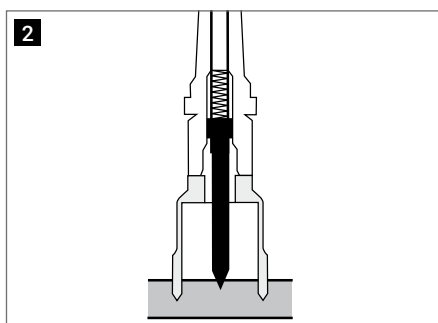
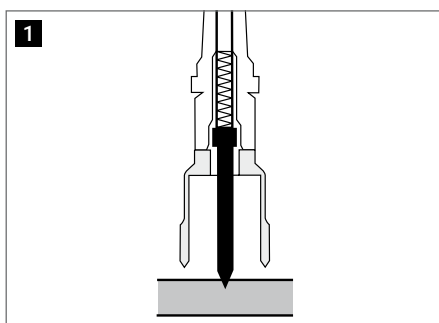


Auswerferstifte für Kernbohrer



Verpackungseinheit: einzeln in Kunststoffverpackung





- 1 Zentrieren:**
Positionieren Sie den Auswerferstift mittig auf den Körner. Nun befindet sich die Maschine in der richtigen Bohrposition. Bitte schalten Sie den Magnet jetzt an.
- 2 Kühlmittelzufuhr:**
Das Schneidöl wird mittels der automatischen Innenschmierung über den Auswerferstift an diesem abgeführt und optimal dosiert an die Schneiden abgegeben.
- 3 Auswerfen:**
In der Endphase der Bohrung wird der Bohrkern durch den mit einer Feder vorgespannten Auswerferstift aus dem Bohrloch gedrückt.



Auswerferstifte für Kernbohrer HSS

	Schnitttiefe Kernbohrer mm		
Auswerferstift Ø 6,35 x 77,0 mm für Kernbohrer HSS mit Weldonschaft (¾")	30,0	108 304	1
Auswerferstift Ø 6,35 x 87,0 mm für Kernbohrer HSS / HM mit Quick IN-Schaft	35,0 / 50,0	108 306	1
Auswerferstift Ø 6,35 x 102,0 mm für Kernbohrer HSS / HM mit Weldonschaft (¾")	55,0	108 305	1
Auswerferstift Ø 8,0 x 155,0 mm für Kernbohrer HSS mit Weldonschaft (¾")	110,0	108 2000	1
Auswerferstift Ø 6,35 x 70,0 mm für Kernbohrer HSS mit Weldonschaft (¾") - speziell für RS 5e	30,0	108 344	1

Auswerferstifte für Kernbohrer HM

	Schnitttiefe Kernbohrer mm		
Auswerferstift Ø 8,0 x 81,0 mm für Kernbohrer HM mit Weldonschaft (¾") für Eisenbahnschienen	30,0	108 1510	1
Auswerferstift Ø 6,35 x 87,0 mm für Kernbohrer HSS / HM mit Quick IN-Schaft	35,0 / 50,0	108 306	1
Auswerferstift Ø 8,0 x 112,0 mm für Kernbohrer HM mit Weldonschaft (¾")	50,0	108 701	1
Auswerferstift Ø 6,35 x 123,0 mm für Kernbohrer HM mit Weldon- (¾") und Quick IN-Schaft	50,0 + Adapter	108 110	1
Auswerferstift Ø 6,35 x 102,0 mm für Kernbohrer HSS / HM mit Weldonschaft (¾")	55,0	108 305	1

Drehzahlrichtwerte für Kernbohrer mit Hartmetallschneiden

Material:		unlegierter Baustahl bis 700 N/mm ²	legierter Stahl bis 1000 N/mm ²	Guß-eisen über 250 N/mm ²	CuZn-Legierung spröde	CuZn-Legierung zäh	Aluminium-Legierung bis 11% Si	Thermo-plaste	Duro-plaste
Vc = m/min		50	35	40	60	40	60	45	40
Kühlschmierstoff:		Schneidspray	Schneidspray	Druckluft	Druckluft	Druckluft	Schneidspray	Wasser	Druckluft
Ø mm	Ø Zoll	U/min	U/min	U/min	U/min	U/min	U/min	U/min	U/min
12,0	15/32	1327	929	1062	1592	265	1592	1194	1062
13,0	33/64	1225	857	980	1470	245	1470	1102	980
14,0	35/64	1137	796	910	1365	227	1365	1024	910
15,0	19/32	1062	743	849	1274	212	1274	955	849
16,0	5/8	995	697	796	1194	199	1194	896	796
17,0	34/64	937	656	749	1124	187	1124	843	749
18,0	45/64	885	619	708	1062	177	1062	796	708
19,0	3/4	838	587	670	1006	168	1006	754	670
20,0	25/32	796	557	637	955	159	955	717	637
21,0	3/4	758	531	607	910	152	910	682	607
22,0	7/8	724	507	579	869	145	869	651	579
23,0	13/16	692	485	554	831	138	831	623	554
24,0	15/16	663	464	531	796	133	796	597	531
25,0	63/64	637	446	510	764	127	764	573	510
26,0	1 1/32	612	429	490	735	122	735	551	490
27,0	1 1/16	590	413	472	708	118	708	531	472
28,0	1 3/32	569	398	455	682	114	682	512	455
29,0	1 9/64	549	384	439	659	110	659	494	439
30,0	1 3/16	531	372	425	637	106	637	478	425
31,0	1 7/32	514	360	411	616	103	616	462	411
32,0	1 17/64	498	348	398	597	100	597	448	398
33,0	1 19/64	483	338	386	579	97	579	434	386
34,0	1 11/32	468	328	375	562	94	562	422	375
35,0	1 3/8	455	318	364	546	91	546	409	364
36,0	1 27/64	442	310	354	531	88	531	398	354
37,0	1 29/64	430	301	344	516	86	516	387	344
38,0	1 1/2	419	293	335	503	84	503	377	335
39,0	1 17/32	408	286	327	490	82	490	367	327
40,0	1 37/64	398	279	318	478	80	478	358	318
41,0	1 39/64	388	272	311	466	78	466	350	311
42,0	1 21/32	379	265	303	455	76	455	341	303
43,0	1 11/16	370	259	296	444	74	444	333	296
44,0	1 47/64	362	253	290	434	72	434	326	290
45,0	1 25/32	354	248	283	425	71	425	318	283
46,0	1 13/16	346	242	277	415	69	415	312	277
47,0	1 55/64	339	237	271	407	68	407	305	271
48,0	1 57/64	332	232	265	398	66	398	299	265
49,0	1 15/16	325	227	260	390	65	390	292	260
50,0	1 31/32	318	223	255	382	64	382	287	255
51,0	2	312	219	250	375	62	375	281	250
52,0	2 3/64	306	214	245	367	61	367	276	245
53,0	2 3/32	300	210	240	361	60	361	270	240
54,0	2 1/8	295	206	236	354	59	354	265	236
55,0	2 5/32	290	203	232	347	58	347	261	232
60,0	2 3/8	265	186	212	318	53	318	239	212
61,0	2 13/32	261	183	209	313	52	313	235	209
65,0	2 9/16	245	171	196	294	49	294	220	196
68,0	2 43/64	234	164	187	281	47	281	211	187
70,0	2 3/4	227	159	182	273	45	273	205	182
71,0	2 51/64	224	157	179	269	45	269	202	179
75,0	2 61/64	212	149	170	255	42	255	191	170
80,0	3 5/32	199	139	159	239	40	239	179	159
85,0	3 11/32	187	131	150	225	37	225	169	150
90,0	3 35/64	177	124	142	212	35	212	159	142
95,0	3 47/64	168	117	134	201	34	201	151	134
100,0	3 15/16	159	111	127	191	32	191	143	127

