

Elektronischer Schutzschalter mit thermomagnetischer Auslösekennlinie PM-0748-400-2



Abbildung zeigt PC-0724-800-0, PM-0724-400-0

Vorteile

Einstellbarer Auslösestrom pro Kanal über Stromwahlschalter am Gerät
Zuverlässiges Einschalten hoher kapazitiver Lasten
Sequentielles und lastabhängiges Zuschalten der Kanäle
Umfangreiche Einzelkanaldiagnose und Fern-Schalten der Ausgänge über 2-Draht-Schnittstelle oder potenzialfreier Signalausgang
LED Signalisierung und Fernabfrage pro Kanal
Summenfehlermeldung
3 Jahre Gewährleistung

Anwendungen

Eine wirtschaftliche Alternative zu klassischen Leitungsschutzschaltern stellen Schutzschalter mit thermomagnetischer Kennlinie der Ausführung ECONOMY SMART dar. Sie gewährleisten ein sicheres Auslösen, auch bei hohen Leitungswiderständen und eignen sich optimal für den Geräte- und Serienmaschinenbau. Der elektronische Schutzschalter teilt den Laststrom auf mehrere Abzweige auf und überwacht sie zuverlässig auf Überlast und Kurzschluss. Kurzfristige Stromspitzen, z.B. durch einen hohen Einschaltstrom, lässt die Elektronik zu, Abzweige mit längerer Überlast schaltet sie stromlos. Dies wird selbst auf hochohmigen Leitungen und bei schleichenden Kurzschlüssen sichergestellt. Für jeden Ausgang kann der Nennstrom mit einem Wahlschalter individuell eingestellt werden. Bei Überschreitung des Nennstromes wird der Ausgang nach einer definierten Auslösezeit automatisch abgeschaltet und kann nach einer kurzen Wartezeit (thermische Entspannung) mittels Taster oder per Fern-Reset wieder eingeschaltet werden. Der Taster dient auch zum manuellen Schalten des Ausgangs. Über eine mehrfarbige LED wird der Status des Ausgangs angezeigt.

Normen

Sicherheit:
EN 60950-1, EN 50178,
EN/IEC 60204-1

EMV:
EN 61000-6-2, EN 61000-6-3

Schutzkleinspannung (SELV/PELV):
IEC 60364-4-41 (DIN VDE 0100-410)

CE gemäß 2004/108/EG (EMV-Richtlinie)

Zulassungen



UL 2367, UL 508, DNV GL

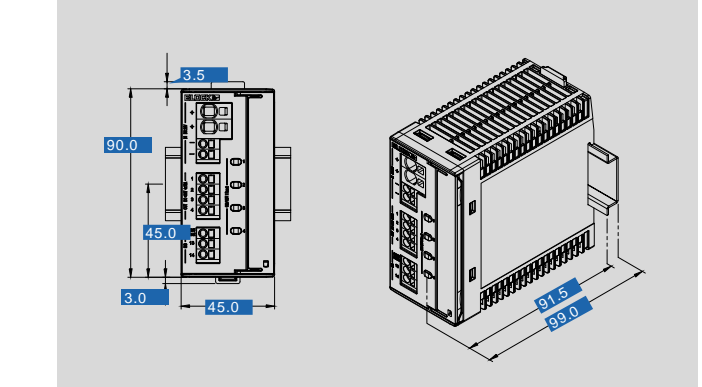


Elektronischer Schutzschalter mit thermomagnetischer Auslösekennlinie

PM-0748-400-2

Typ	PM-0748-400-2	
Elektrische Daten	Besonderheiten	
	Eigenschaften	Mit potenzialfreiem Signalausgang
	Eingangsdaten	
	Eingangsnennspannung	48 Vdc
	Eingangsspannungsbereich	32 - 58 Vdc
	Maximale Restwelligkeit/Rippel der speisenden Eingangsspannung	3 %
	Erforderliche Eingangsspannung zum Einschalten der Ausgänge	35 Vdc
	Max. Dauerstrom des Moduls	40 A
	Max. Dauerstrom pro Klemmenpol	40 A
	Überspannungsschutz	Suppressordioden 68 Vdc
Ruhestrom im Leerlauf	17 mA	
Verlustleistung im Leerlauf	0,82 W	
Ausgangsdaten		
Ausgangsnennspannung	48 Vdc	
Ausgangsnennstrom	4 x 2 - 10 A, einstellbar	
Maximaler Spannungsabfall zwischen Ein- und Ausgang	175 mV (4 x 10 A)	
Modulinitialisierungszeit	250 ms	
Zuschaltverzögerung der Kanäle	Lastabhängig, min. 50 ms / max. 5 s	
Wartzeit nach Abschaltung eines Ausganges (Thermische Entspannung)	500 ms (Kurzschluss) ... 20 s (Überlast)	
Max. Verlustleistung	8 W (4 x 10 A)	
Wirkungsgrad	99,0 %	
Interne Ausgangssicherung pro Kanal	15 A	
Rückspeisungsfestigkeit max.	58 Vdc	
Parallelschaltung von Ausgängen	Nicht erlaubt	
Serienschaltung von Ausgängen	Nicht erlaubt	
Signalisierung		
Statusanzeige	LED (rot, grün, orange)	
Signaleingang S1	15 - 58 Vdc (Ein / Aus / Reset)	
Signalausgang S2	"13": Solid State Relais; max. 58 Vdc / 40 Vac / 100 mA	
Signalausgang S3	"14": Solid State Relais; max. 58 Vdc / 40 Vac / 100 mA	
Zulassungen		
Approbationen	cURus, cULus, DNW GL	
Umwelt		
Lagertemperatur	-25 °C bis +85 °C	
Umgebungstemperatur	-25 °C bis +70 °C	
Derating	-	
Kühlungsart	natürliche Konvektion	
Erforderlicher Mindestabstand (seitlich)	0 mm	
Erforderlicher Mindestabstand (oben/unten)	40 mm	
Sicherheit und Schutz		
Schutzart	IP 20	
Schutzklasse	III, ohne PE- Anschluss	
Verschmutzungsgrad	2	
Bestelldaten		
Bestellnummer	PM-0748-400-2	

Typ	PM-0748-400-2
Anschluss und Montage	
Einbaulage	waagrecht für Normschiene DIN TS35
Anschlüsse Signalisierung, Direktstecktechnik Push-in	max. 2,5 mm ²
Eingangsklemmen (2 x "1"), Direktstecktechnik Push-in	max. 2,5 mm ²
Eingangsklemmen (2 x "1+"), Direktstecktechnik Push-in	max. 6 mm ²
Ausgangsklemmen ("1+"), Direktstecktechnik Push-in	max. 2,5 mm ²
Maße und Gewichte	
Gewicht	0,14 kg



Änderungen vorbehalten.