

1-Kanal Schutzschalter strombegrenzend, kommunikativ EB-1824-080-0



EasyB

Vorteile

Automatische Durchkontaktierung aller Signalpegel
Kommunikation über Kommunikationsmodule
Optionale Unterspannungsabschaltung im Verbund
Optionale Einstellmöglichkeit für Auslösestrom
Zusätzliche Lastausgänge durch anreihbare Potenzialverteiler
Selektives, lastabhängiges Einschalten
Sammelreseteingang
3 Jahre Gewährleistung

Anwendungen

Elektronischer Schutzschalter mit strombegrenzender Kennlinie und umfassender Kommunikation zu den verbundenen Modulen. Geeignet für die fortschrittliche Absicherung von 24 V Verbrauchern und die Möglichkeit detaillierte Stromversorgungsparameter auszulesen und die Kanäle aktiv zu steuern.

Normen

Sicherheit:
EN 60950-1, EN 50178, EN/IEC 60204-1
EMV:
EN 61000-6-2 (Störfestigkeit), EN 61000-6-3 (Störaussendung)
CE:
Gemäß 2014/30/EU

Zulassungen



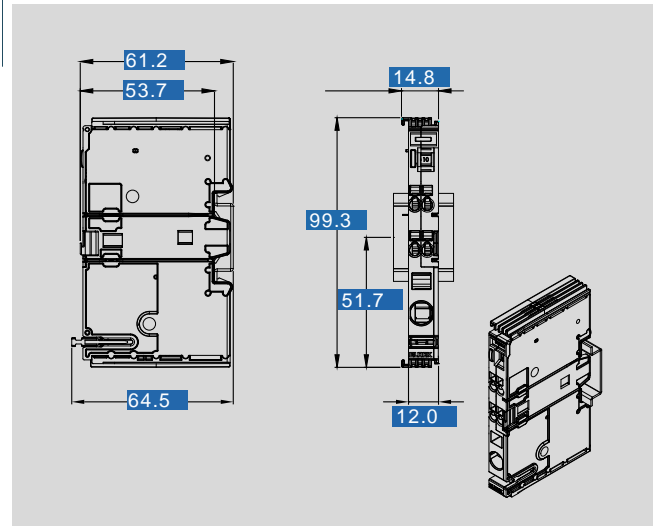
UL 508, UL 2367, DNV GL,
VV eCl@ss Nr.27-37-18-02 (Stromüberwachungsgerät) (vorbereitet)



1-Kanal Schutzschalter strombegrenzend, kommunikativ EB-1824-080-0

Typ	EB-1824-080-0
Elektrische Daten	
Besonderheiten	
Eigenschaften	Fest voreingestellte Auslöseströme
Eingangsdaten	
Eingangsnennspannung	24 Vdc
Eingangsspannungsbereich	18 - 30 Vdc
Maximale Restwelligkeit/Rippel der speisenden Eingangsspannung	3 %
Max. Dauerstrom des Moduls	8 A
Max. Dauerstrom pro Klemmenpol	10 A (-), 40 A (+)
Erforderliche Eingangsspannung zum Einschalten der Ausgänge	17,5 Vdc (Ausfallschwelle 16,7 Vdc), ± 0,7 Vdc
Max. Verlustleistung	2,0 W
Überspannungsschutz	Suppressordioden 33 Vdc
Ruhestrom im Leerlauf	39 mA @ 24 Vdc
Verlustleistung im Leerlauf	1,17 W @ 24 Vdc
max. Einschaltkapazität	80 mF @ 24 Vdc / 2,5 mm ² / 2,5 m
Ausgangsdaten	
Ausgangsnennspannung	24 Vdc
Maximaler Spannungsabfall zwischen Ein- und Ausgang	105 mV
Modulinitialisierungszeit	52 ms
Zuschaltverzögerung der Kanäle	min. 50 ms / max. 5 s
Wartzeit nach Abschaltung eines Ausganges (Thermische Entspannung)	500 ms (Kurzschluss) .. 5s (Überlast)
Parallelschaltung von Ausgängen	Nicht erlaubt
Serienschaltung von Ausgängen	Nicht erlaubt
Rückspeisungsfestigkeit max.	35 Vdc
Ausgangsnennstrom	8 A
Wirkungsgrad	99,0 %
Ausgangsstrombegrenzung	typ. 10 A
Signalisierung	
Buskommunikation	Auslesen: -Zustand (Ausgelöst, Ein, Aus) -Eingestellter/aktueller Strom -Eingangsspannung -Firmwarestand/Seriennummer Schreiben: -Zustand (Ein, Aus, Reset)
Statusanzeige	LED (rot, grün, orange)
Signalausgang	Ausgangsstatus, kurzschlussfest DC 24 V, max. 25 mA high = Kanal ein, low = Kanal aus, Fehler Reseteingang
Signaleingang (ON/OFF/Reset)	Level high = min. 15 Vdc, max. 30 Vdc Level low = min. 0 Vdc, max. 5 Vdc
Umwelt	
Kühlungsart	natürliche Konvektion
Umgebungstemperatur	-25 °C .. +60 °C
Lagertemperatur	-25 °C .. +85 °C
Derating	-
Relative Luftfeuchtigkeit	5 .. 96 %, ohne Betauung
Erforderlicher Mindestabstand (seitlich)	0 mm
Erforderlicher Mindestabstand (oben/unten)	30 mm
Sicherheit und Schutz	
Schutzart	IP 20
Schutzklasse	III, ohne PE- Anschluss
Verschmutzungsgrad	2
Bestelldaten	
Bestellnummer	EB-1824-080-0

Typ	EB-1824-080-0
Mechanische Daten	
Anschluss und Montage	
Anschlüsse Ausgang, (Federkraftklemme)	max 2,5 mm ² (1 x "+")
Anschlüsse Eingang, (Federkraftklemme)	max. 16 mm ²
Anschlüsse Signalisierung, (Federkraftklemme)	max. 2,5 mm ²
Einbaulage	waagrecht für Normschiene DIN TS35
Maße und Gewichte	
Gewicht	0,042 kg



Änderungen vorbehalten.