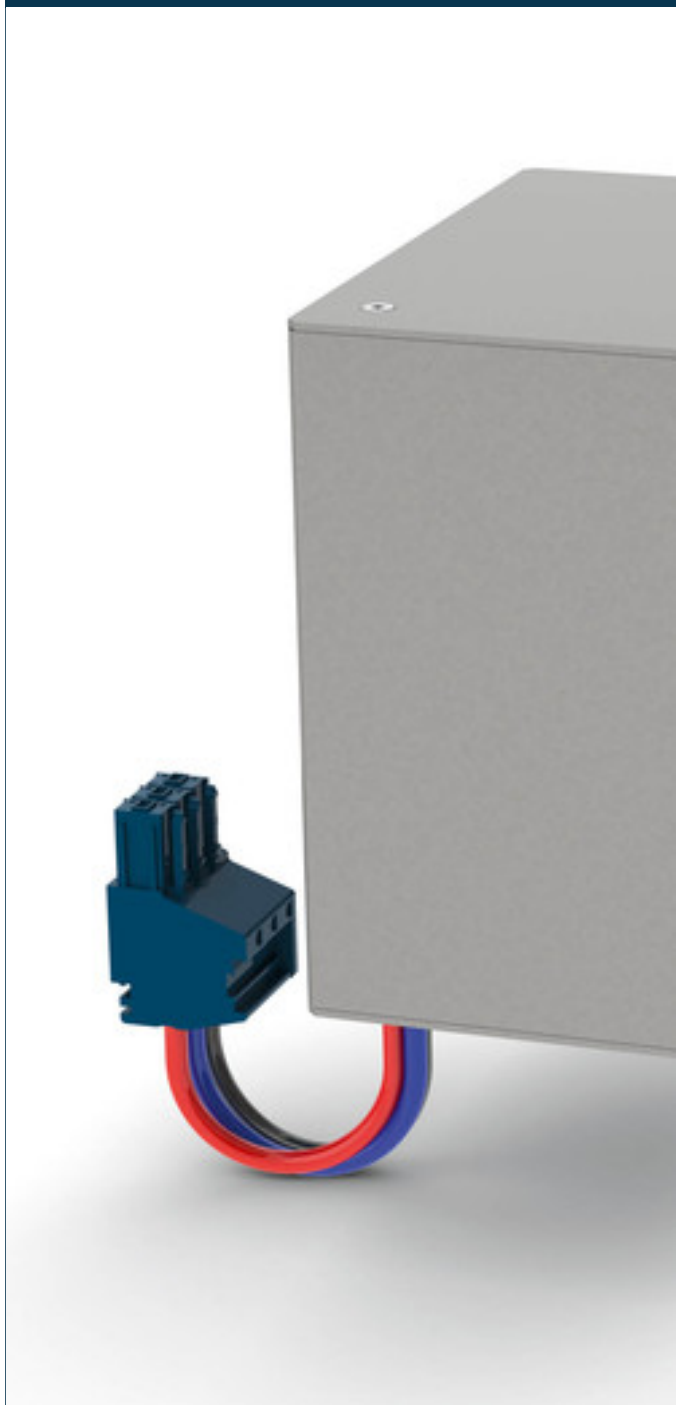


## Kapazitätsmodul PC-0424-115-0



### Vorteile

Verlängerung der Pufferzeit von PC-0424-017-0

Kommunikation über Systembus

Automatische Adressierung ohne Benutzereingriff

Sehr lange Pufferzeiten erreichbar

3 Jahre Gewährleistung

### Anwendungen

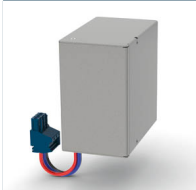
In Verbindung mit dem Basismodul kann der Ausgangsstrom auf 40 A erhöht werden. Durch den Einsatz des Kapazitätsmoduls kann die Pufferzeit erhöht werden.

### Normen

Sicherheit:  
IEC 61010 (SELV) (PELV)

EMV:  
EN 61000-6-3 (Störaussendung), EN 61000-6-2 (Störfestigkeit)

### Zulassungen



# Kapazitätsmodul PC-0424-115-0

Elektrische Daten	
Typ	PC-0424-115-0
Eingangsdaten	
Eingangsnennspannung	24 Vdc
Speichermedium	
Art des Speichermediums	Kapazitäten, intern
Ladestrom	max. 3,0 A
Signalisierung	
Buskommunikation	Systembus
Umwelt	
Umgebungstemperatur	-40 °C bis +60 °C
Lagertemperatur	-40 °C bis +85 °C
Sicherheit und Schutz	
Schutzart	IP 20
Bestelldaten	
<b>Bestellnummer</b>	<b>PC-0424-115-0</b>

Mechanische Daten	
Typ	PC-0424-115-0
Anschluss und Montage	
Einbaulage	vertikal
Befestigung	DIN Tragschiene TS95
Maße und Gewichte	
Gewicht	1,70 kg

