

BEDIENUNGSANLEITUNG

TRAGBARES DOSIMETER SOEKS 112



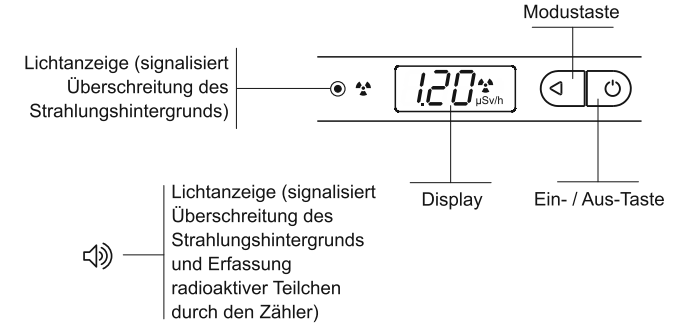
© SOEKS LLC. Moscow. 2019. All rights reserved.

TRAGBARES DOSIMETER SOEKS 112

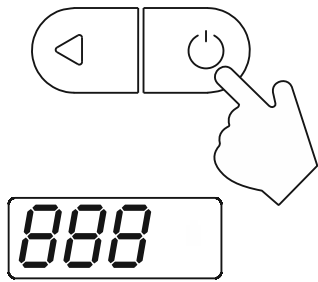
Funktionen und technische Daten des Geräts:

- Messung des Strahlungshintergrunds (Gamma-Strahlung und Betateilchenstrahlung) im Bereich von 0,01 bis 999 $\mu\text{Sv/h}$
- Messung der akkumulierten Dosis bis 999 Sv (Sievert)
- Zurücksetzen der akkumulierten Dosis
- Zeit unterbrechungsfreier Arbeit - mindestens 170 Stunden
- Ton- und Lichtdiodenanzeige für Ansprechen des Strahlungsgebers (Teilchengebers) im Geiger-Müller-Zähler
- Ton- und Lichtdiodenanzeige für Überschreitung der Schwelle des Strahlungshintergrunds (die Schwelle wird in den Einstellungen vorgegeben)
- Anzeige für reduzierte Stromversorgungsspannung
- Einstellung der Schwelle des Strahlungshintergrunds
- Einstellung der Zeit automatischer Ausschaltung.
- Ein- / Ausschaltung der Tonanzei
- Ein- / Ausschaltung der Lichtdiodenanzeige

① Gerätschnittstelle

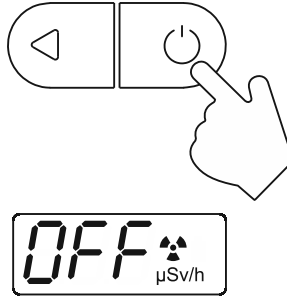


② Gerätschnittstelle



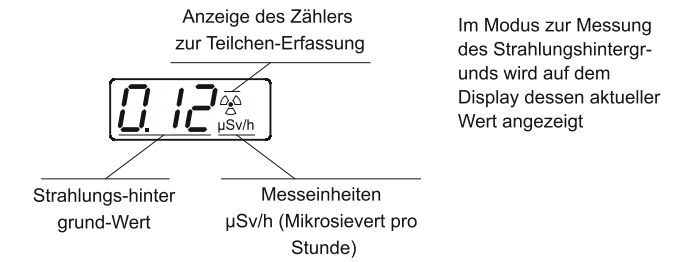
Zum Einschalten des Geräts muss man auf die Taste drücken und halten, bis die Segmente gefüllt sind

③ Gerät ausschalten

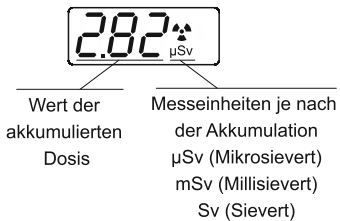


Zum Ausschalten des Geräts muss man auf die Ein-Taste drücken und halten, bis auf dem Display das Wort « OFF » erscheint.

④ Modus zur Messung des Strahlungshintergrunds

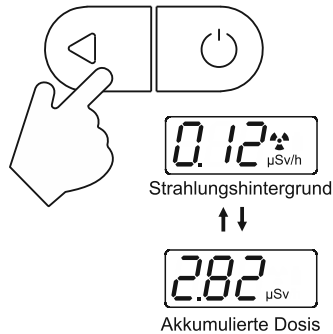


⑤ Modus zur Anzeige der akkumulierten Dosis



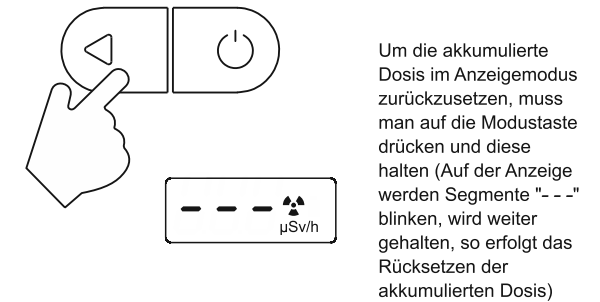
Im Modus zur Anzeige der akkumulierten Dosis wird auf dem Display deren laufender Wert ab dem Zeitpunkt der letzten Rücksetzung oder des letzten Einlegens der Batterien angezeigt.

⑥ Modusumschaltung

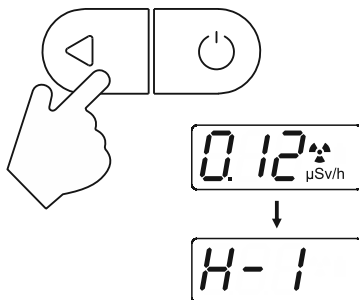


Umschaltung zwischen den Modi zur Messung des Strahlungshintergrunds und der akkumulierten Dosis erfolgt mittels kurzfristiger Betätigung der Modustaste

⑦ Zurücksetzen der akkumulierten Dosis



⑧ Einstellungsmodus

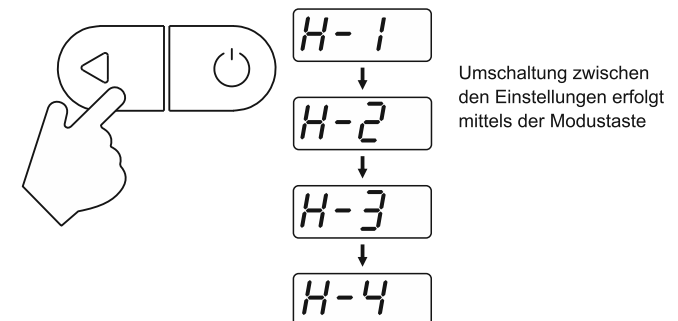


Zur Umschaltung zum Einstellungsmodus ist im Modus zur Messung des Strahlungshintergrund auf die Modustaste drücken und diese halten

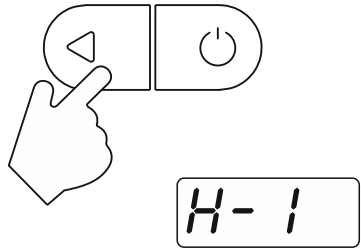
⑨ Liste der Einstellungen

H-1	Zeit der Selbstausschaltung, Minuten	Wert: 0 1 3 5 10 60 120
H-2	Schwelle der Überschreitung des Strahlungshintergrunds, $\mu\text{Sv/h}$	Wert: 0 0.2 0.4 0.6 0.8 1.0 1.2 1.5 2 5 10 50 100
H-3	Tonanzeige	Wert: 0 - ein 1 - aus 2 - nur Erhöhung der Schwelle des Strahlungshintergrunds
H-4	Netzanzeige	Wert: 0 - ein 1 - aus 2 - nur Erhöhung der Schwelle des Strahlungshintergrunds

⑩ Liste der Einstellungen

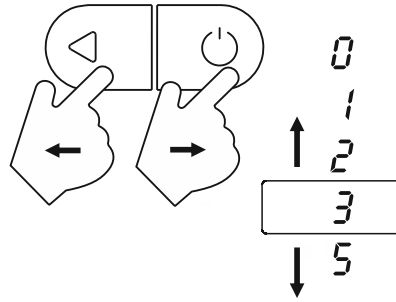


11 Einstellung bearbeiten



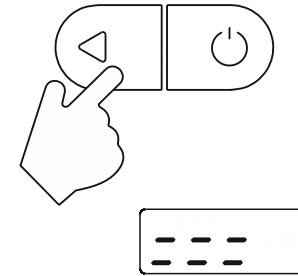
Zur Bearbeitung der jeweiligen Einstellung muss man auf die Modustaste drücken und halten, bis der schnell blinkende Wert des zu bearbeitenden Parameters erscheint

12 Änderung der Werte der Einstellung



Änderung des Wertes der jeweiligen Einstellung erfolgt mittels Steuerungstasten nach rechts oder nach links

13 Änderung der Werte der Einstellung



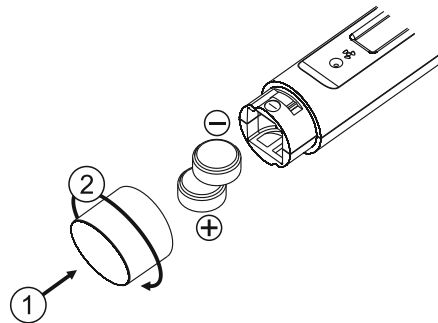
Um den Wert der Einstellung zu speichern, ist auf die Modustaste drücken und halten. Auf der Anzeige wird es blinkende Segmente " --- " geben, wird weiter gehalten, so kommt der vorgegeben Wert des zu bearbeitenden Parameters zum Vorschein

14 Niedriger Ladestand der Batterien



Beim niedrigen Ladestand der Batterien kommt auf das Display die Anzeige « ». Es sind Batterien zu wechseln

15 Einlegen der Batterien



Abnahmezeugnis

TRAGBARES DOSIMETER SOEKS 112

№ _____
Hergestellt und abgenommen in Übereinstimmung mit den Anforderungen der technischen Bedingungen NULS 414313.014 TU und als gebrauchstauglich anerkannt.

Leiter Werkskontrolle _____
Unterschrift

Name(n) des Unterzeichneten

Datum, Monat, Jahr

Siegel

Garantiekarte

TRAGBARES DOSIMETER SOEKS 112

WIRD VOM HERSTELLWERK AUSGEFÜLLT

№ _____
Produktionsdatum _____
Vertreter Werkskontrolle _____
Stempel Werkskontrolle

Anschrift für Reklamationen wegen der Qualität:
OOO "SoEks"
127566, Russland, Moskau,
Altufeyevskoye Chaussee, 48-1-1-39
+7 (495) 221-05-82
e-mail: soeks@soeks.ru
www.soeks.ru

WIRD VOM HÄNDLER AUSGEFÜLLT

Verkaufsdatum _____
Datum, Monat, Jahr

Продавец _____
Unterschrift

Siegel