

ring



Indoor Cam

1. Einrichten der Indoor Cam

Laden Sie die Ring-App herunter.

Die Ring-App führt Sie durch die Einrichtung und Verwaltung der Indoor Cam.

Suchen Sie in einem dieser App Stores nach „Ring“ oder besuchen Sie ring.com/app.



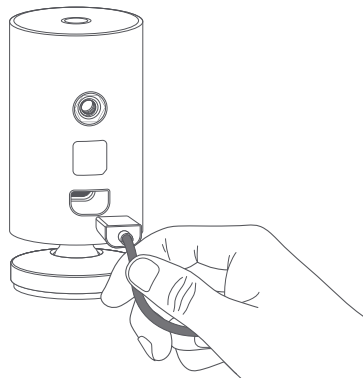
Wie lautet Ihr WLAN-Kennwort?

Es wird zur Einrichtung der Indoor Cam benötigt.
Schreiben Sie es unten auf, um es gleich zur Hand zu haben:

Schalten Sie die Kamera ein.

Schließen Sie zunächst das im Lieferumfang enthaltene Netzkabel an der Rückseite der Indoor Cam an.

Stecken Sie anschließend das Netzteil in eine Steckdose.



Richten Sie die Indoor Cam in der Ring-App ein.

Wählen Sie in der Ring-App **Gerät einrichten** aus.

Wählen Sie anschließend **Sicherheitskameras** aus und folgen Sie der Anleitung in der App.

Ausprobieren!

Tippen Sie nach der Einrichtung in der Ring-App auf „Live-Video“, um die Videoübertragung der Indoor Cam in Echtzeit anzusehen.

Leuchtet die blaue LED?

Wenn das Licht vorne an der Indoor Cam nach der Einrichtung blinkt, wird die Software gerade aktualisiert.

Stecken Sie die Indoor Cam nicht aus, während das Licht blinkt!

2. Montage der Indoor Cam

Wählen Sie einen Installationsort.

Die Indoor Cam eignet sich für so ziemlich jeden Ort in der Wohnung.

Sie wird so geliefert, dass Sie sie auf einer ebenen Oberfläche – wie einem Tisch oder Regal – aufstellen, aber auch an einer Wand montieren können.

Wählen Sie einen Ort, an dem das gewünschte Blickfeld gegeben ist und der sich in der Nähe einer Steckdose befindet.



Tisch- oder Regalaufstellung



Wandmontage

So verwenden Sie die
Indoor Cam auf einem Tisch
oder Regal:



Es ist schon alles bereit!

Stellen Sie sie an der gewünschten Stelle auf und schließen Sie sie an. Ihre Indoor Cam ist nun einsatzbereit.

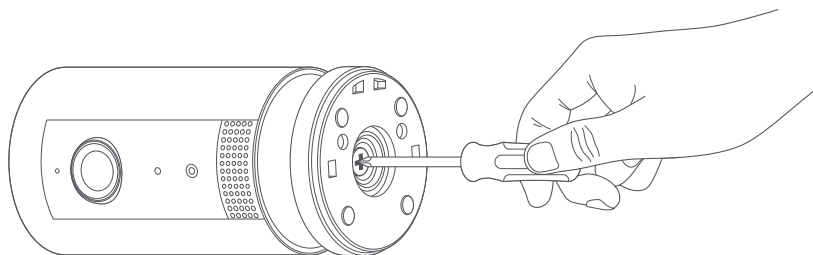
Wenn Sie fertig sind, sehen Sie sich das Live-Video in der Ring-App an, um sicherzustellen, dass das gewünschte Blickfeld gegeben ist.

So installieren Sie die Indoor Cam an der Wand:



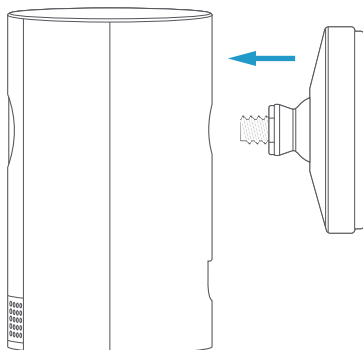
Entfernen Sie den Standfuß.

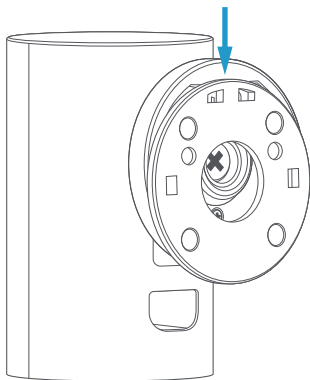
Schrauben Sie ihn mit einem Kreuzschlitzschraubendreher (nicht im Lieferumfang enthalten) ab.



Bringen Sie den Standfuß wieder an.

Schrauben Sie ihn an der Halterung auf der Rückseite der Indoor Cam fest. Der Pfeil „UP“ muss dabei nach oben zeigen.



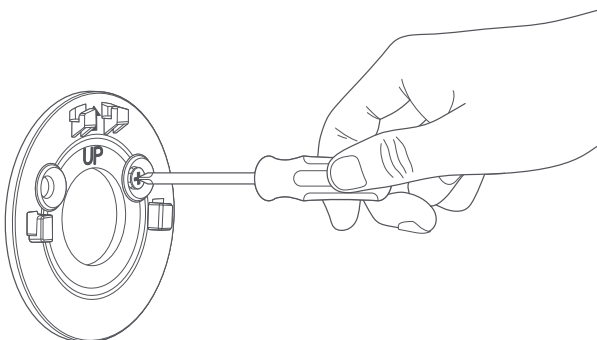


Entfernen Sie die Halterung.

Sie lässt sich ganz einfach durch Herunterschieben vom Standfuß entfernen.

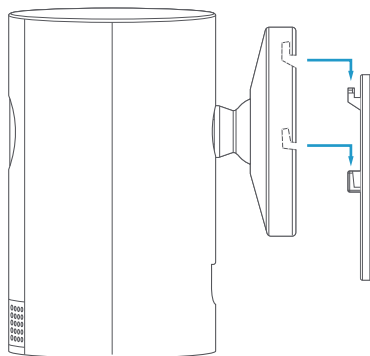
Drehen Sie die Schrauben ein.

Halten Sie die Platte an die Wand und achten Sie darauf, dass der Pfeil „UP“ nach oben zeigt. Befestigen Sie sie mit den mitgelieferten Schrauben.



Montieren Sie die Kamera.

Setzen Sie die Nuten im Standfuß auf die Haken der Halterung. Schieben Sie die Indoor Cam nach unten, um sie an der Wand zu montieren.



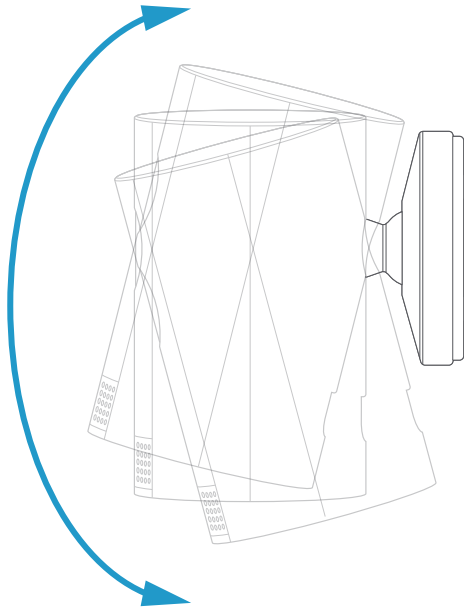
Schließen Sie sie an.

Schließen Sie anschließend das Netzkabel an die Indoor Cam und den Adapter an eine Steckdose an.

Passen Sie den Blickwinkel an.

Sehen Sie sich nun das Live-Video in der Ring-App an, um sicherzustellen, dass der gewünschte Blickwinkel angezeigt wird.

Die Indoor Cam dreht sich auf dem Standfuß. Passen Sie daher den Blickwinkel entsprechend an.





 +1 310 929 7085

 +44 1727 263045

 +80087009781

 +80087009781

 +61 1 300 205 983

 +64 9 887 9871

 +52 55 8526 5445

 +54 11 5031 9543

 +57 1 381 9843

 +56 22 405 3059

 +507 833 6750

Informationen zur Garantieabdeckung finden Sie unter: www.ring.com/warranty.

© 2020 Ring LLC oder seine verbundenen Unternehmen.

Ring und alle zugehörigen Logos sind Handelsmarken von Ring LLC oder seinen verbundenen Unternehmen.