



Ein 27" (68.4 cm) Monitor mit IPS-Panel Technologie, einem ultra flachem Rahmen und einem höhenverstellbarem Standfuß.

Das stilvolle, ultrafache Design und die Full-HD-Auflösung machen diesen ProLite XUB2792HSU zu einer perfekten Ergänzung für Ihren Schreibtisch im Büro wie auch bei Ihnen zu Hause. Die IPS-Panel-Technologie bietet eine präzise und gleichmäßige Farbwiedergabe mit großem Betrachtungswinkel (178°/178°) und einer schneller Reaktionszeit. Hohe Kontrast- und Helligkeitswerte garantieren, daß der Monitor eine hervorragende Leistung bietet, speziell für Fotografie oder Webdesign. Der höhenverstellbare Standfuß sorgt durch die Möglichkeit der individuellen Einstellung der Bildschirmposition, für einen Komfort an jedem Arbeitsplatz. Der ProLite XUB2792HSU ist auch sehr gut geeignet für Multi-Monitor Digital Signage- und (Home) Office-Anwendungen.

Erhältlich auch mit Standfuß ohne Höhenverstellung: [ProLite XU2792QSU-B1 \(2560x1440\)](#), [ProLite XU2792HSU-B1 \(1920x1080\)](#), [ProLite XU2792UHSU-B1 \(3840x2160\)](#) und in Weiß: [ProLite XUB2792HSU-W1](#)



IPS Technologie

Die IPS-Displays sind vor allem für weite Betrachtungswinkel und natürliche, hochgenaue Farben bekannt. Sie eignen sich besonders für farbkritische Anwendungen.



Slim Line

Slim Line Bildschirme verfügen über besonders geringe Rahmenbreiten und sind damit insbesondere für VideoWall oder MultiMonitor Anwendungen geeignet.

01 DISPLAY EIGENSCHAFTEN

Design	ultra slim
Bilddiagonale	27", 68.6cm
Panel-Technologie	IPS Panel Technologie LED, matte Oberfläche
Physikalische Auflösung	1920 x 1080 @75Hz (2.1 megapixel Full HD, HDMI & DisplayPort)
Bildformat	16:9
Helligkeit	250 cd/m ²
Kontrastverhältnis	1000:1
Erweitertes Kontrast Verhältnis	80M:1
Reaktionszeit (GTG)	4ms
Blickwinkel	horizontal/vertikal: 178°/178°, rechts/links: 89°/89°, nach oben/unten: 89°/89°
Farbunterstützung	16.7mln (sRGB: 99%, NTSC 72%)
Horizontalfrequenz	31 - 83kHz
Arbeitsfläche H x B	597.8 x 336.3mm, 23.5 x 13.2"
Pixelabstand	0.311mm
Farbe	matt, schwarz

02 SCHNITTSTELLEN & ANSCHLÜSSE

Video Eingang	VGA x1 (1920 x 1080 @60Hz) HDMI x1 (1920 x 1080 @75Hz) DisplayPort x1 (1920 x 1080 @75Hz)
USB HUB	x2 (v.2.0)
HDCP	ja
Kopfhörer Anschluss	ja

03 FEATURES

Blaulicht Reduktion	ja
Flicker Free LED	ja
OSD Menu Sprachen	EN, DE, FR, ES, IT, RU, JP, CZ, NL, PL
Einstellbare Parameter	Auto Anpassung, Bildeinstellung (Helligkeit, Kontrast, ECO, Blauton Reduzierung, Erw. Kontrast, Overdrive), Geometrie (H. Position, V. Position, Takt, Phase), Farbeinstellungen (Farbtemperatur, Benutzerdefinierte Einstellungen, i-Style Color), OSD (H. Position, V. Position, OSD Rotieren, OSD Einblendzeit), Sprache, Zurücksetzen, Erweiterte Einstellungen (Scharf und Weich, Reduzierung, Startlogo, Informationen, Signalauswahl (Eingangsource), Audioeinstellungen (Lautstärke, Stumm, Audio Eingang)
Lautsprecher	2 x 2W
Diebstahlschutz	Kensington-lock™ vorbereitet, DDC2B, Mac OSX

04 MECHANISCH

Verstellmöglichkeiten	Höhe, Pivot (Rotation), Swivel, Tilt
Höhenverstellbar	130mm
Rotierbar (Pivotfunktion)	90°
Drehwinkel	90°; 45° links; 45° rechts
Neigungswinkel	22° nach oben; 5° nach unten
VESA Halterung	100 x 100mm
Betrieb Temperaturbereich	5°C - 35°C

05 ENTHALTENES ZUBEHÖR

Kabel	Netz, USB, HDMI
Sonstige	Leitfaden zur Inbetriebnahme, Sicherheits-Hinweise

06 STROMVERWALTUNG

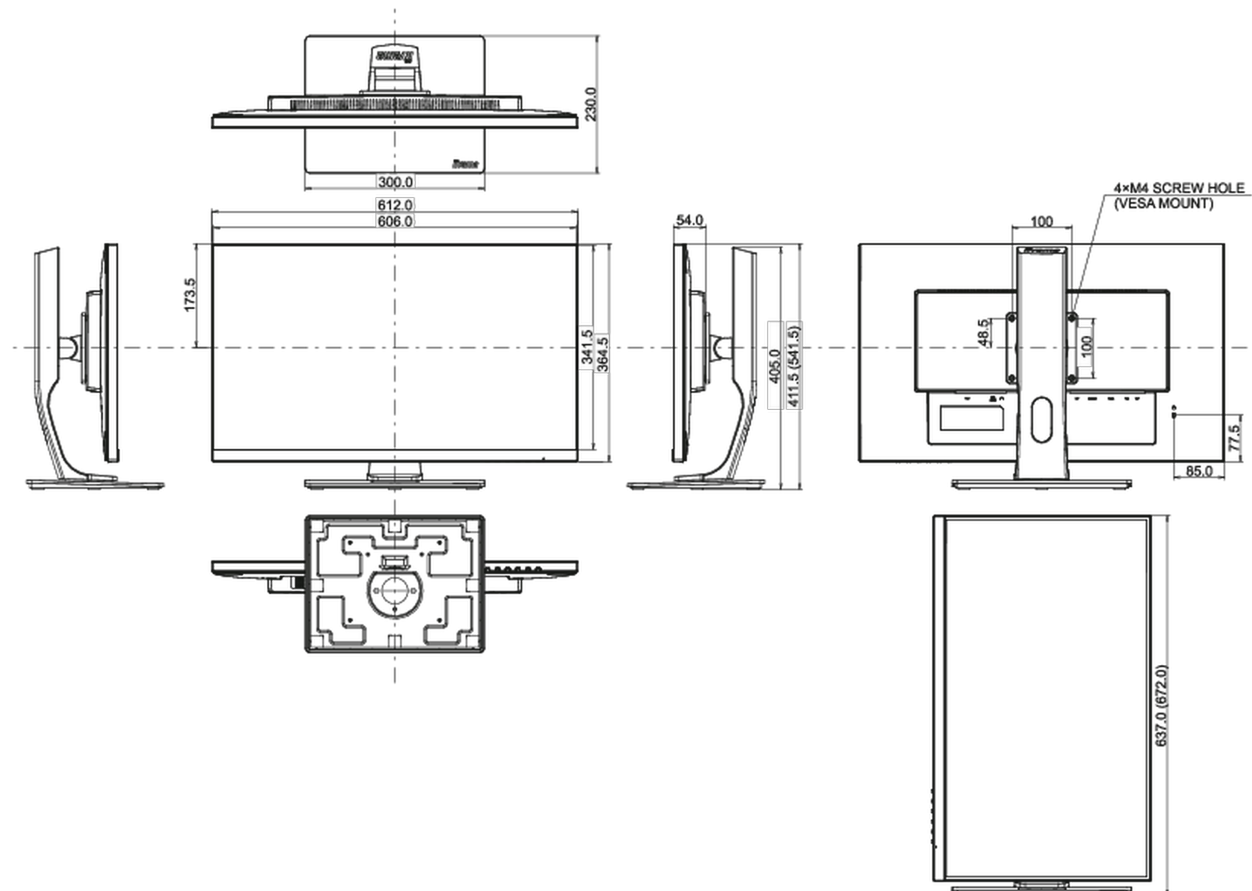
Netzteil	intern
Stromversorgung	AC 100 - 240V, 50/60Hz
Leistungsaufnahme	16.5W typisch, 0.5W Standby, 0.5W ausgeschaltet

07 LEISTUNG

Vorschriften	TCO Certified, CE, TÜV-GS, EAC, RoHS support, ErP, WEEE, EPEAT, REACH, ENERGY STAR®
Energieeffizienzklasse (Regulation (EU) 2017/1369)	E
REACH SVHC	über 0.1% Blei enthalten

08 ABMESSUNGEN / GEWICHT

Produkt Abmessungen B x H x T	612 x 397 (527) x 230 x 230 x %3mm
Verpackung Abmessungen B x H x T	743 x 205 x 449mm
Gewicht (ohne Verpackung)	6.8kg
EAN code	4948570117208



Alle Warenzeichen sind eingetragene Handelsmarken. Irrtum und Änderungen in den Spezifikationen vorbehalten. Alle LCD's erfüllen die ISO-9241-307:2008 Pixelfehlerklasse.

© Iiyama Corporation. All rights reserved