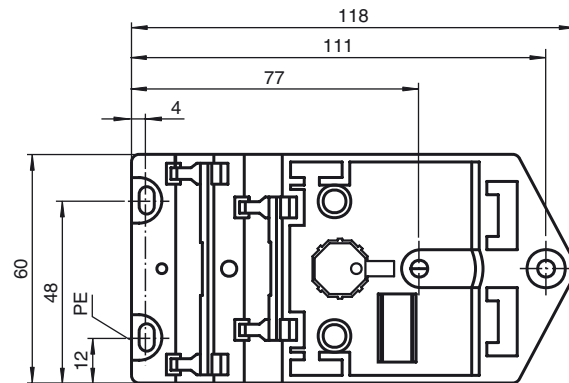




Abmessungen



Bestellbezeichnung

U-G3FF

AS-Interface Modulunterteil zum Anschluss an Flachkabel (AS-Interface und externe Hilfsspannung)

Funktion

Das Unterteil U-G3FF dient dem Anschluss von G2-Modulen in kurzer Bauform an AS-Interface. Bei der Montage eines Moduls werden die eingelegten Flachkabel in die Durchdringungsschwerter des Moduls gedrückt und dadurch kontaktiert. Bei einigen Modulen wird über dieses Oberteil die Verbindung an Erde hergestellt.

Technische Daten

Umgebungsbedingungen

Umgebungstemperatur	-25 ... 60 °C (-13 ... 140 °F)
Lagertemperatur	-40 ... 85 °C (-40 ... 185 °F)

Mechanische Daten

Schutzart	IP67 nach EN 60529 (nur in Verbindung mit Modul oder Deckel)
Anschluss	AS-Interface Flachkabel
Abmessungen	ca. 119, 60, 10 mm (L, B, H)

Passende Systemkomponenten**VBA-4E-G2-ZA**

G2-Flachmodul
4 Eingänge (PNP)

VBA-4E-G2-ZAJ-Y241077

G2-Flachmodul
4 Eingänge (PNP)

VBA-4E-G2-ZA0

G2-Flachmodul
4 Eingänge (NPN)

VBA-2E2A-G2-ZA/EA2

G2-Flachmodul
2 Eingänge (PNP) und
2 Elektronikausgänge

VBA-2E2A-G2-ZEJ/XE2J

G2-Flachmodul
2 Eingänge (PNP) und
2 Elektronikausgänge

VBA-2E2A-G2-ZA0/EA0

G2-Flachmodul
2 Eingänge (NPN) und
2 Elektronikausgänge

VBA-2E2A-G2-ZE/E2

G2-Flachmodul
2 Eingänge/2 Ausgänge

VAZ-2T5-G2

Passivverteiler AS-Interface und Hilfs-
spannung auf 5x M12-Rundsteckverbin-
der

VAA-4E-G2-ZA

G2-Flachmodul
4 Eingänge (PNP)

VAA-4E-G2-ZA0

G2-Flachmodul
4 Eingänge (NPN)

VAA-4A-G2-EA2

G2-Flachmodul
4 Elektronikausgänge (NPN)

VAA-2EA-G2-ZA/EA2

G2-Flachmodul
2 Eingänge (PNP) und
2 Elektronikausgänge

VAA-2E2A-G2-S/EA2

G2-Sicherheitsmodul
2 sicherheitsgerichtete Eingänge und
2 konventionelle Elektronikausgänge

VAA-2E-G2-S

G2-Sicherheitsmodul
2 sicherheitsgerichtete Eingänge

VAA-4A-G2-EA0

G2-Flachmodul
4 Elektronikausgänge (NPN)

VAA-4A-G2-E2

G2-Flachmodul
4 Elektronikausgänge (PNP)

VAA-4E-G2-ZE0

G2-Flachmodul
4 Eingänge (NPN)

VAA-4E-G2-ZE

Passende Systemkomponenten

G2-Flachmodul
4 Eingänge (PNP)

VAA-4E4A-G2-ZE-LG-Y188116
G2-Flachmodul
4 Eingänge (PNP) mit Logikfunktion

VAA-2EA-G2-ZA0/EA0
G2-Flachmodul
2 Eingänge (NPN) und
2 Elektronikausgänge

VAA-2EA-G2-ZE0/E0
G2-Flachmodul
2 Eingänge/2 Ausgänge

VAA-2*EA-G2-ZE/E2
G2-Flachmodul für Motorstarter
2 Eingänge (PNP) und
2 Elektronikausgänge

VAA-2EA-G2-ZE/E2
G2-Flachmodul
2 Eingänge (PNP) und
2 Elektronikausgänge

VBA-4E2A-G2-XE/E2
G2-Flachmodul
4 Eingänge und 2 Elektronikausgänge