

**Merkmale**

- 2-kanalig
- Direkt auf Feldseite der KF-Module steckbar
- Analog- oder Binärsignaleingänge
- Absicherung bis 10 kA
- Schützt die Klemmen 1, 2, 3, 4, 5 und 6 der KF-Module
- Unterbrechungsfreier Betrieb (Auto-Reset)

**Funktion**

Diese Überspannungsschutzbarriere ist für die Verwendung im K-System (KF-Module) konzipiert.

Durch einfaches Aufstecken der Geräte auf die Standard-KF-Module werden diese sicher vor Überspannungen unterschiedlicher Ursachen (z. B. Blitzschlag, Schaltvorgänge, etc.) geschützt. Das wird durch Ableitung des erhöhten Stromes nach Erde und Begrenzung der Spannung während der Dauer des Überspannungsstoßes erreicht.

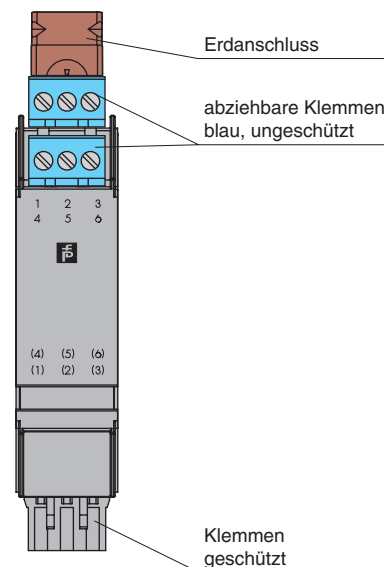
Die Endziffern des Typenbezeichnung entsprechen jeweils den geschützten Klemmen des KF-Moduls.

Weitere Informationen finden Sie im Handbuch und unter [www.pepperl-fuchs.com](http://www.pepperl-fuchs.com).

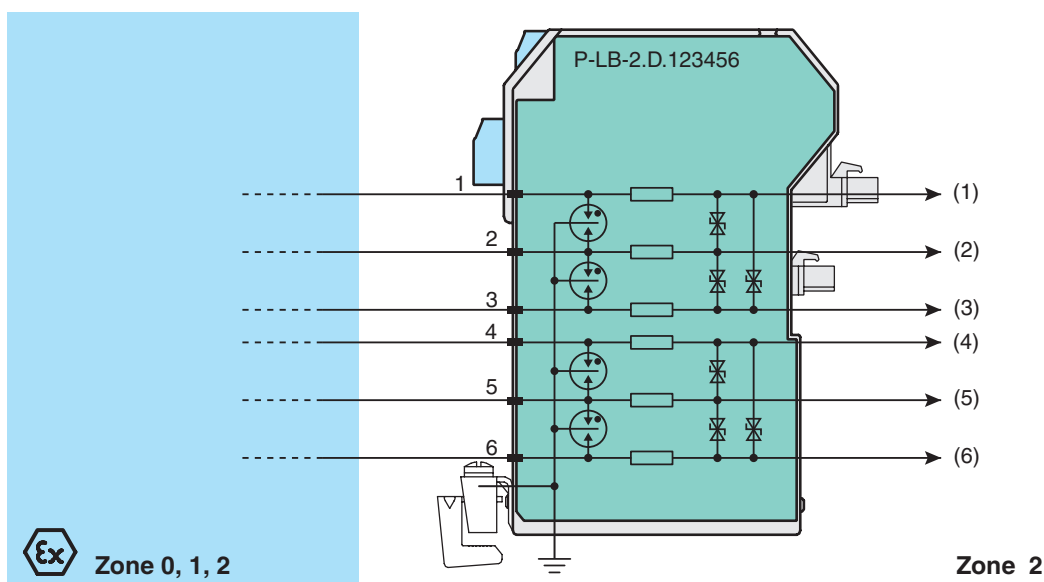
**Hinweis:** Überspannungsschutzbarrieren müssen immer an hochwertige Erdverbindungen angeschlossen sein und sie müssen das gleiche Potenzial haben wie die Geräte, die sie schützen. Installieren Sie das Erdungssystem entsprechend den geltenden Vorschriften.

**Aufbau**

Frontansicht



**Anschluss**



Veröffentlichungsdatum 2017-08-09 15:01 Ausgabedatum 2017-08-10 103647\_ger.xml

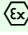
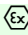
Beachten Sie „Allgemeine Hinweise zu Pepperl+Fuchs-Produktinformationen“.

Pepperl+Fuchs-Gruppe  
www.pepperl-fuchs.com

USA: +1 330 486 0002  
pa-info@us.pepperl-fuchs.com

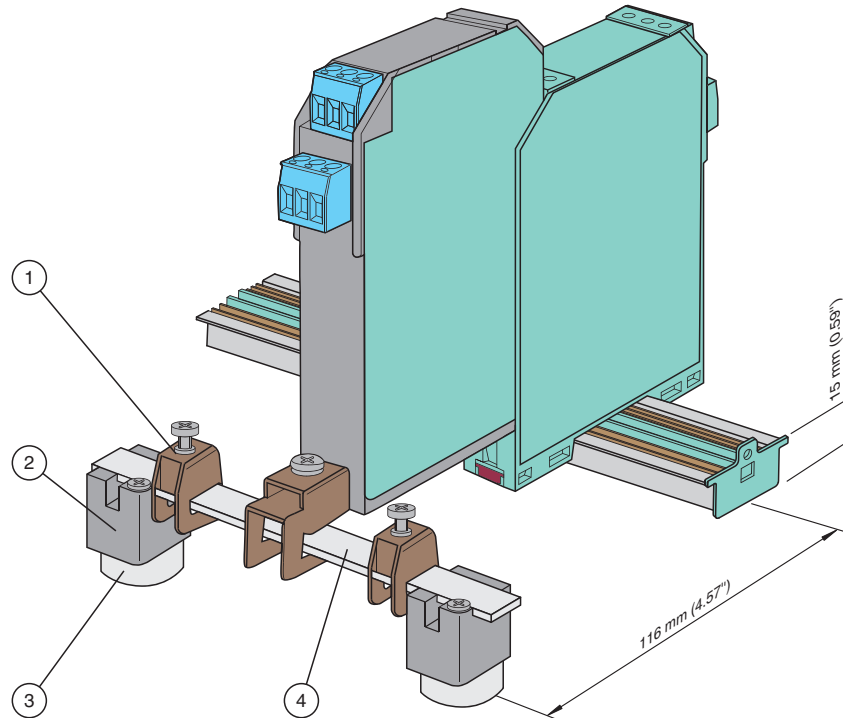
Deutschland: +49 621 776 2222  
pa-info@de.pepperl-fuchs.com

Singapur: +65 6779 9091  
pa-info@sg.pepperl-fuchs.com

<b>Allgemeine Daten</b>		
Anzahl der geschützten Signalleitungen		6
<b>Signalleitungen</b>		
Anschluss		Klemmen 1, 2, 3; 4, 5, 6
Bemessungsspannung	$U_B$	$\leq 30\text{ V}$
Bemessungsstrom	$I_B$	$\leq 250\text{ mA}$
Leckstrom		$\leq 5\text{ }\mu\text{A}$
Durchlassspannung		$\leq 45\text{ V}$
Isolation gegen Erde		$\leq 500\text{ V}$ Durchbruchspannung
<b>Konformität</b>		
Schutzart		IEC 60529:2001
<b>Umgebungsbedingungen</b>		
Umgebungstemperatur		-20 ... 60 °C (-4 ... 140 °F)
<b>Mechanische Daten</b>		
Schutzart		IP20
Masse		ca. 70 g
Abmessungen		20 x 62 x 115 mm
Befestigung		am KF-Modul
<b>Daten für den Einsatz in Verbindung mit explosionsgefährdeten Bereichen</b>		
EU-Baumusterprüfbescheinigung		PTB 02 ATEX 2044
Kennzeichnung		 II (1)G [Ex ia Ga] IIC
Spannung	$U_i$	30 V
Strom	$I_i$	250 mA
Innere Kapazität	$C_i$	vernachlässigbar
Innere Induktivität	$L_i$	200 $\mu\text{H}$
Nennableitstrom		10 kA (8/20 $\mu\text{s}$ ) pro Ader
<b>Nennansprechzeit</b>		
Symmetrisch		1 ns
Asymmetrisch		100 ns
Serienwiderstand		$\leq 0,5\text{ }\Omega$ pro Leiter
Bandbreite		$\geq 40\text{ kHz}$
Zertifikat		PF 16 CERT 3908 X
Kennzeichnung		 II 3G Ex nA IIC T4 Gc
<b>Richtlinienkonformität</b>		
Richtlinie 2014/34/EU		EN 60079-0:2012+A11:2013 , EN 60079-11:2012 , EN 60079-15:2010
<b>Internationale Zulassungen</b>		
<b>IECEx-Zulassung</b>		
IECEx-Zertifikat		IECEx BAS 12.0123
IECEx-Kennzeichnung		[Ex ia Ga] IIC, [Ex ia Da] IIIC, [Ex ia Ma] I
Normen		IEC 60079-0:2011 , IEC 60079-11:2011
<b>Allgemeine Informationen</b>		
Ergänzende Informationen		Beachten Sie, soweit zutreffend, die Zertifikate, Konformitätserklärungen, Betriebsanleitungen und Handbücher. Diese Informationen finden Sie unter <a href="http://www.pepperl-fuchs.com">www.pepperl-fuchs.com</a> .

## Zubehör

- |                   |  |
|-------------------|--|
| 1 Anschlussklemme | ZH-Z.AK16  |
| 2 Auflageblock    | ZH-Z.AB/SS   |
| 3 Abstandsrolle   | bei Montage auf der 35mm-Hutschiene nach DIN EN 60715:<br>– Aufbauhöhe 15 mm: Abstandsrolle ZH-Z.AR.85<br>– Aufbauhöhe 7,5 mm: keine Abstandsrolle notwendig |
| 4 Erdungsschiene  | ZH-Z.NLS-Cu3/10  |



Halten Sie den Bohrabstand 116 mm zwischen Mitte Tragschiene und Mitte Erdungsschiene ein.