

Merkmale

- Galvanische Trennung zwischen eigensicherem und nicht eigensicherem Anschluss
- 10/100 MBit/s gemäß IEEE 802.3/3u
- Installation in Zone 2, Ethernet in Zone 1 oder Zone 0
- Standard-Ethernet Patch- oder Crossover-Kabel
- DIN-Normschienenmontage und OEM-Version

Funktion

Der Ethernet-Isolator ist eine eigensichere Trennbarriere. Er ermöglicht eine kostengünstige und einfache Installation in explosionsgefährdeten Bereichen bis Zone 0. Er unterstützt High-Speed-Ethernet und kann in Zone 2 montiert werden.

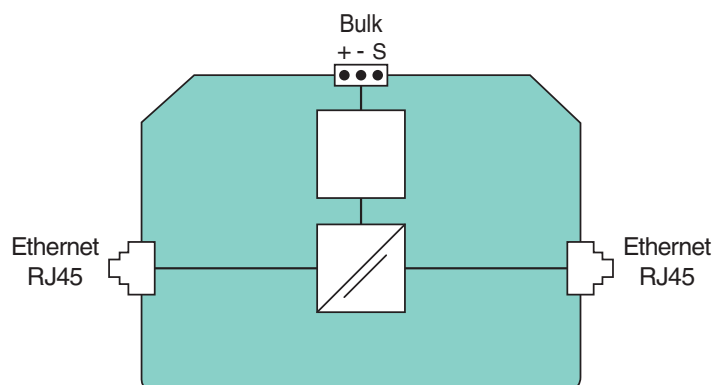
An jedem Ende des Trunks wird ein Ethernet-Isolator installiert. Diese Kombination ermöglicht die eigensichere Energiebegrenzung. Der Ethernet-Isolator bietet eine drahtgebundene Alternative zu WLAN, Glasfaser-Lösungen, und Ex-e-Installationen.

In sicheren Bereichen kann ein einzelner Ethernet-Isolator zur galvanischen Trennung eingesetzt werden. Der Ethernet-Isolator ist kompatibel mit allen IEEE-Standards. Er bietet eine hohe Störfestigkeit und geringe Wärmeentwicklung in einem kompakten Gehäuse.

Aufbau



Anschluss



Zone 2/Div. 2

Versorgung		
Bemessungsspannung	U_r	19,2 ... 35 V DC
Bemessungsstrom	I_r	150 ... 100 mA
Verlustleistung		3 W
Ethernet-Schnittstelle		
Eigensicherer Anschluss		10 BASE-T/100 BASE-TX
Nicht eigensicherer Anschluss		10 BASE-T/100 BASE-TX
Anschlussart		2 x RJ-45 , IEC 60603-7
Pinbelegung		Buchse ; TIA/EIA-568-B
Übertragungsrate		10/100 Mbit/s , Auto-Negotiation
Betriebsart		Halb/Voll Duplex
Kabeltyp		Cat5e S/FTP AWG 24, Verlegekabel, L/R Verhältnis max. 10 $\mu\text{H}/\Omega$ über alle Adernkombinationen
Kabellänge, eigensicher		typ. 100 m/20 °C
Gesamtkabellänge		typ. 200 m/20 °C
Anzahl der Isolatoren		≤ 2 in Reihe geschaltet
Anzeigen/Bedienelemente		
LED PWR		grün: Power on
LED ACT		gelb: Kommunikation aktiv
LED 10/100		gelb EIN: Übertragungsrate 100 MBit/s , AUS: 10 MBit/s
Richtlinienkonformität		
Elektromagnetische Verträglichkeit		
Richtlinie 2014/30/EU		EN 61326-1:2013
Normenkonformität		
Galvanische Trennung		EN 50020
Schutzart		IEC 60529
Klimatische Bedingungen		DIN IEC 721
Schockfestigkeit		EN 60068-2-27
Schwingungsfestigkeit		EN 60068-2-6
Ethernet		IEEE 802.3 , IEEE 802.3u
Umgebungsbedingungen		
Umgebungstemperatur		-40 ... 60 °C (-40 ... 140 °F)
Lagertemperatur		-40 ... 85 °C (-40 ... 185 °F)
Relative Luftfeuchtigkeit		≤ 95 % nicht kondensierend
Schockfestigkeit		15 g 11 ms
Schwingungsfestigkeit		1 g 10 ... 150 Hz
Verschmutzungsgrad		max. 2, gemäß IEC 60664
Mechanische Daten		
Anschlussart		Klemmen
Aderquerschnitt		bis 2,5 mm ²
Gehäusematerial		Polyamid PA 66
Schutzart		IP20 nach EN 60529
Masse		195 g
Befestigung		Hutschienenmontage
Daten für den Einsatz in Verbindung mit explosionsgefährdeten Bereichen		
EU-Baumusterprüfbescheinigung		PTB 07 ATEX 2025 X
Kennzeichnung		 II (1) G [Ex ia Ga] IIB ,  II (1) D [Ex ia Da] IIIC ,  II 3(1)G Ex nA [ia Ga] IIB T4 Gc  II 3 (1D) G Ex nA [ia IIIC Da] IIB T4 Gc  I (M1) [Ex ia Ma] I
Versorgung		
Sicherheitst. Maximalspannung U_m		253 V AC
Richtlinienkonformität		
Richtlinie 2014/34/EU		EN 60079-0:2012 , EN 60079-11:2012 , EN 60079-15:2010
Internationale Zulassungen		
CSA-Zulassung		CSA 15.70016295
Control Drawing		116-B032
Zugelassen für		Class I, Zone 2, AEx/Ex nA [ia Ga] IIB T4 Gc Class I, Zone 2, AEx/Ex nA [ia Da IIIC] IIB T4 Gc
IECEX-Zulassung		IECEX PTB 09.0053X
Zugelassen für		[Ex ia Ga] IIB [Ex ia Da] IIIC Ex nA [ia Ga] IIB T4 Gc Ex nA [ia IIIC Da] IIB T4 Gc [Ex ia Ma] I
Zertifikate und Zulassungen		
Patente		Dieses Produkt könnte von folgendem Patent geschützt sein: US7,687,791

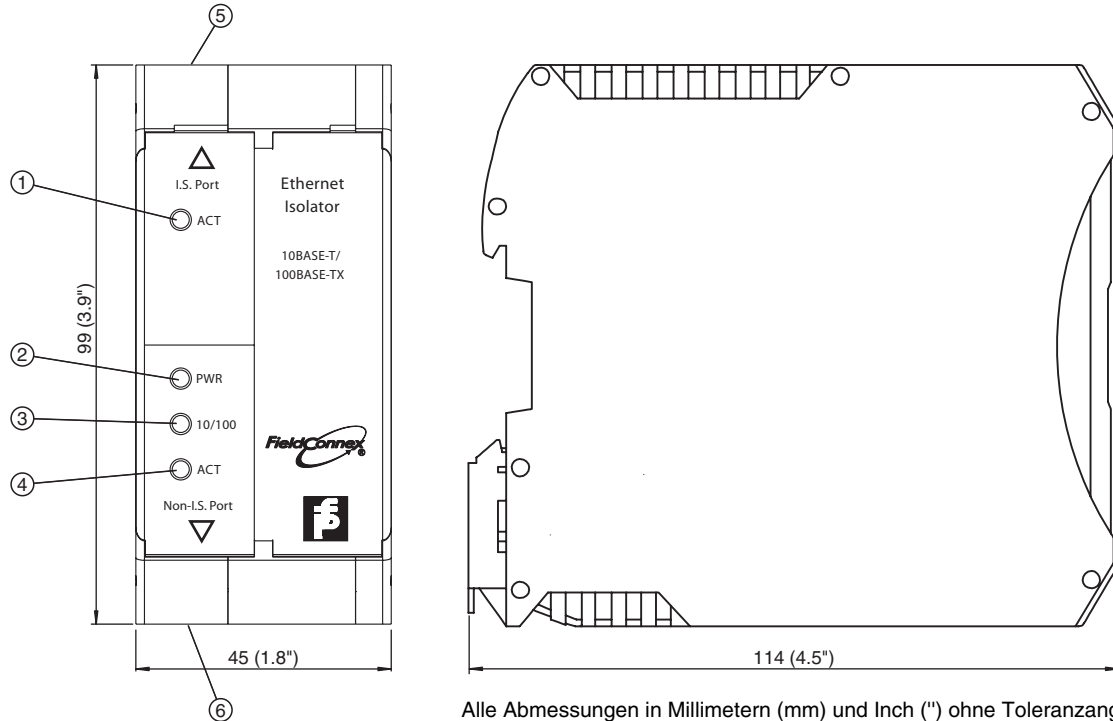
Veröffentlichungsdatum 2017-06-01 11:39 Ausgabedatum 2017-06-01 194658_ges.xml

Allgemeine Informationen

Ergänzende Informationen

Beachten Sie, soweit zutreffend, die EG-Baumusterprüfbescheinigungen, Konformitätsaussagen, Konformitätserklärungen, Konformitätsbescheinigungen und Betriebsanleitungen. Diese Informationen finden Sie unter www.pepperl-fuchs.com.

Abmessungen

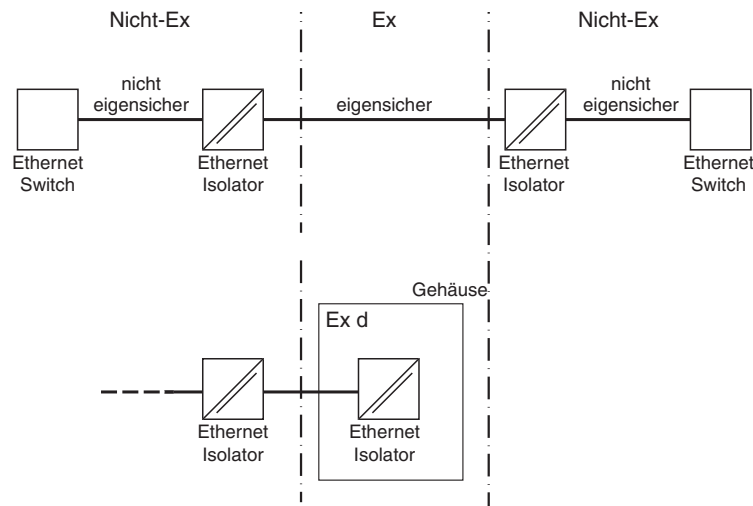


Alle Abmessungen in Millimetern (mm) und Inch (") ohne Toleranzangaben

Beschreibung:

- | | |
|--|--|
| 1 LED Kommunikation aktiv eigensichere Schnittstelle | 4 LED Kommunikation aktiv Nicht Eigensichere Schnittstelle |
| 2 LED Power | 5 Eigensichere Buchse |
| 3 LED Transferrate | 6 Nicht Eigensichere Buchse |

Installationsbeispiele



Installationshinweise siehe Betriebsanleitung.

Veröffentlichungsdatum 2017-06-01 11:39 Ausgabedatum 2017-06-01 194658 GER.xml

Beachten Sie „Allgemeine Hinweise zu Pepperl+Fuchs-Produktinformationen“.

Ethernet Kabelübersicht für Geräteverbindungen

Die Kreuztabelle unten gibt eine Orientierung welche Ethernet-Kabel geeignet sind, um zwei Ethernet Isolatoren oder einen Ethernet Isolator mit anderen Geräten zu Verbinden.

	Ethernet Isolator Eigensicherer-Port	Ethernet Isolator Nicht- Eigensicherer-Port
Ethernet Isolator Eigensicherer-Port	Crossover-Kabel	nicht erlaubt
Switched Standard-Port	nicht erlaubt	Crossover-Kabel
Switch Uplink-Port	nicht erlaubt	Standard Patch-Kabel
Notebook	nicht erlaubt	Standard Patch-Kabel
Workstation	nicht erlaubt	Standard Patch-Kabel
Geräte mit Auto-Crossover-Funktion	nicht erlaubt	Standard Patch-Kabel