



Bestellbezeichnung

KC-LCDC-48-2R-230VAC

LCD-Vorwahlzähler mit 2 Relaisausgängen und 90 ... 260 V_{AC} Versorgungsspannung

Merkmale

- Zähler/Timer/Tachometer
- Addierend/subtrahierend über 2 getrennte Eingänge
- Vorwahlzähler mit zwei Vorwahlen
- Gut ablesbare hinterleuchtete 2-zeilige LCD-Anzeige mit Symbolen für die angezeigte Vorwahl und den Zustand der beiden Ausgänge
- Multicolor-Anzeige
- Zähl- und Vorwahlbereich -999999 bis 999999
Über- oder Unterlauf ohne Zählverluste bis jeweils 1 Dekade
- PNP- und NPN-Sensoren anschließbar
- Schutzart IP65 (von vorne)

Technische Daten

Allgemeine Daten

Vorwahl	zweifach
Datenspeicherung	> 10 Jahre, EEPROM
Programmierung	menügeführt über Tastatur

Kenndaten funktionale Sicherheit

MTTF _d	410 a
Gebrauchsdauer (T _M)	10 a
Diagnosedeckungsgrad (DC)	0 %

Anzeigen/Bedienelemente

Art	2-zeilige, 2 x 6-stellige LCD-Anzeige mit Vorzeichen Multicolor, hinterleuchtet
Anzeigewert	Ziffernhöhe 9 mm
Vorwahl	Ziffernhöhe 7 mm
Tastaturverriegelung	über "high"-Potenzial am Eingang "LOCK"
Dezimalpunkt	0 bis max. 5 Nachkommastellen
Skalierungsfaktor	0,0001 ... 99,9999
Rückstellung	manuell oder extern

Elektrische Daten

Absicherung	90 ... 260 V AC: T 0,1 A
Betriebsspannung	U _B 90 ... 260 V AC
Leistungsaufnahme	P ₀ max. 8 VA

Eingang

Anschluss	Zählereingänge: A und B Steuer-/Reseteingänge: LOCK, RESET, GATE, MPI
-----------	--

Signalspannung

High	12 ... 30 V DC
Low	0 ... 4 V DC

Zählfrequenz

Zählfrequenz	30 Hz / 55 kHz
--------------	----------------

Mindestimpulsdauer

Mindestimpulsdauer	Steuer-/Reseteingänge: 10 ms / 1 ms
--------------------	-------------------------------------

Impedanz

Impedanz	5 kOhm
----------	--------

Zählmodi

Impulszähler	Zählen mit Zählrichtung (cnt.dir), Differenzzählen (up.dn), Vor/Rückzählen (quad), Summenzählen (up.up), Vor/Rückzählen x 2 (quad 2), Vor/Rückzählen x 4 (quad 4), weitere Funktionen für Zähleingang A und Zähleingang B: A/B, (A-B)/A x 100 %
--------------	---

Frequenzzähler

Frequenzzähler	Funktionen für Eingang A und Eingang B: A, A-B, A+B quad, A/B, (A-B)/A x 100 %
----------------	--

Zeitgeber

Zeitgeber	Zeitmessung über GATE-Eingang (FrErUn), Zähleingang A: Start, Zähleingang B: Stop (InpA.InpB.), Zähleingang B: Start/Stop (InpB.InpB.), Zeitmessung über RESET-Eingang (Auto)
-----------	---

Ausgang

Relais	Wechselkontakt, Schließkontakt
Schaltspannung	max. 250 V AC / 110 V DC
Schaltstrom	max. 3 A AC/DC, min. 30 mA DC,
Schaltleistung	max. 750 VA / 90 W
Sensorversorgung	20,4 ... 27,6 V DC, max. 80 mA
Ausgang I	Relais mit Schließkontakt, Öffner oder Schließer progr.
Mechanische Lebensdauer	2 x 10 ⁷ Schaltspiele
Elektrische Lebensdauer	1 x 10 ⁵ Schaltspiele bei 3 A
Ausgang II	Relais mit Wechselkontakt
Mechanische Lebensdauer	2 x 10 ⁷ Schaltspiele
Elektrische Lebensdauer	5 x 10 ⁴ Schaltspiele bei 3 A
Ansprechzeit	Relais: ca. 7 ms Frequenzzähler: 100/600 ms

Umgebungsbedingungen

Umgebungstemperatur	-20 ... 65 °C (-4 ... 149 °F)
Lagertemperatur	-25 ... 75 °C (-13 ... 167 °F)
Relative Luftfeuchtigkeit	≤ 93 % bei 40 °C (nicht kondensierend)
Einsatzhöhe	0 ... 2000 m
Verschmutzungsgrad	2

Mechanische Daten

Schutzart	IP65 (Frontseite)
Masse	ca. 142 g
Abmessungen	48 mm x 48 mm x 109,8 mm

Normen- und Richtlinienkonformität

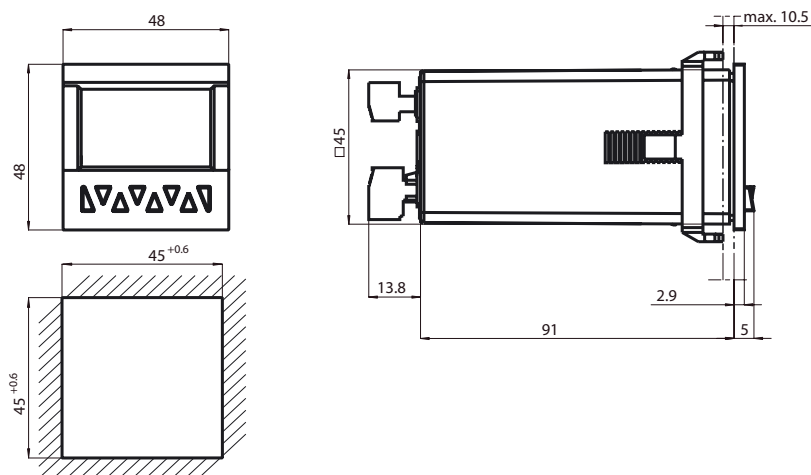
Richtlinienkonformität	
Niederspannungsrichtlinie 2006/95/EG	EN 61010-1:2001; Schutzklasse: 2
EMV-Richtlinie 2004/108/EG	EN 61000-6-2:2005, EN 50295:1999
Normenkonformität	
Störaussendung	DIN EN 55011:2009, Klasse B



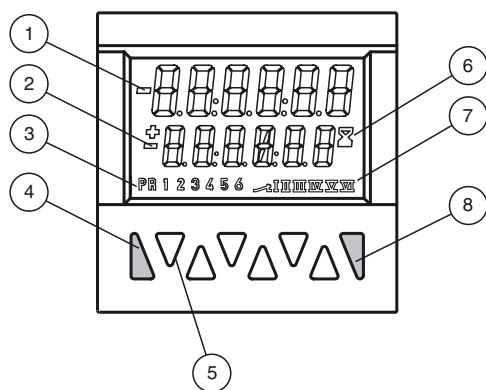
Mech. Belastbarkeit EN 60068-2-6:2008
10 ... 55 Hz / 1 mm / XYZ
30 min in jede Richtung

Schock- und Stoßfestigkeit EN 60068-2-27:1995
100 G / 2 ms / XYZ
3 mal in jede Richtung

Abmessungen

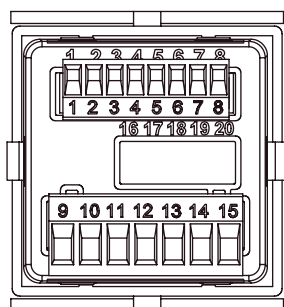


Anzeigen / Bedienelemente



- 1 Aktueller Zählwert
- 2 Vorwahlwert
- 3 Indikator für Vorwahlwert (bei 9)
- 4 Reset-Taste
- 5 Dekadentasten 1 bis 6 / Tasten für Programmierung
- 6 Laufanzeige Zeitzähler
- 7 zeigt den aktiven Ausgang
- 8 Prog/Mode-Taste

Elektrischer Anschluss



Signal- und Steuereingänge

- 1 Sensor Versorgungsspannung
- 2 GND (0V)
- 3 INP A (Signaleingang A)
- 4 INP B (Signaleingang B)
- 5 RESET (Rücksetzeingang)
- 6 LOCK (Eingang Tastaturverriegelung)
- 7 GATE (Toreingang)
- 8 MPI (Benutzereingang)

Spannungsversorgung und Ausgänge

- 9 Relaiskontakt C. } Ausgang 1
- 10 Relaiskontakt N.O. }
- 11 Relaiskontakt C. } Ausgang 2
- 12 Relaiskontakt N.O. }
- 13 Relaiskontakt N.C. }
- 14 90 ... 260 V AC N~ } Spannungs-
- 15 90 ... 260 V AC L~ } versorgung

Veröffentlichungsdatum: 2016-09-12 10:30 Ausgabedatum: 2016-09-12 21:4740_ger.xml