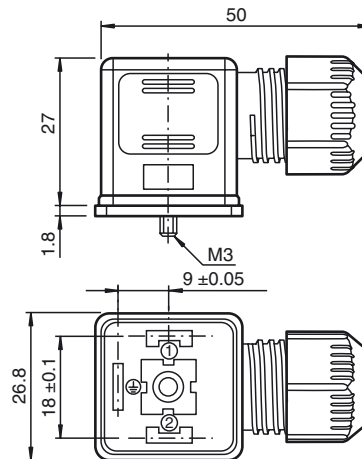




Abmessungen



Bestellbezeichnung

VMA-2+P

Ventilstecker Form A, konfektionierbar

Merkmale

- Ventilstecker nach EN 175301-803
- Schutzart IP67

Technische Daten

Allgemeine Daten

Polzahl 2 + PE

Elektrische Daten

Betriebsspannung U_B 250 V AC / 300 V DC

Betriebsstrom I_B max. 16 A

Durchgangswiderstand $< 4 \text{ m}\Omega$

Umgebungsbedingungen

Umgebungstemperatur -40 ... 90 °C (-40 ... 194 °F)

Lagertemperatur -40 ... 125 °C (-40 ... 257 °F)

Mechanische Daten

Schutzart IP67

Anschluss Ventilstecker Form A
Schraubklemmen für max. 1,5 mm² ; 16 AWG

Material

Kontaktoberfläche Ag

Griffkörper PA, schwarz

Dichtung NBR

Kabel

Manteldurchmesser 4 ... 9 mm

Elektrischer Anschluss

