

**Merkmale**

- 2-kanaliger Signaltrenner
- 24 V DC-Versorgung (schleifengespeist)
- Logikeingang 15 V DC ... 30 V DC, ungepolt
- Relaiskontaktausgang
- Bis SIL 3 gemäß IEC 61508

**Funktion**

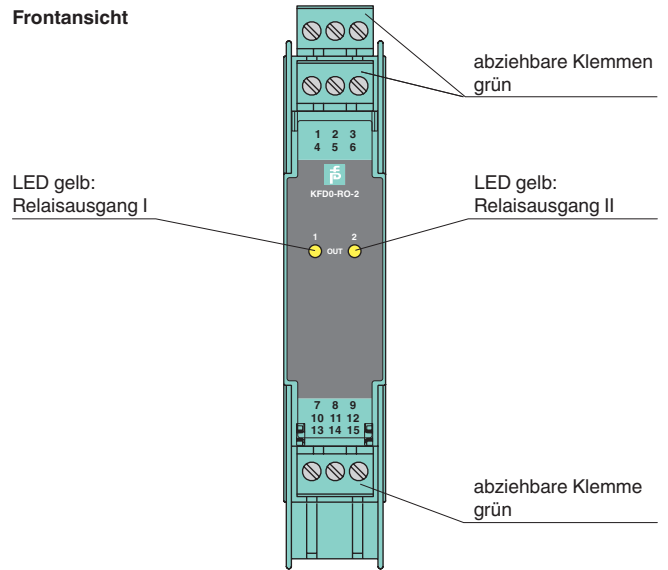
Dieser Signaltrenner ermöglicht die galvanische Trennung von Feldstromkreisen und Steuerstromkreisen.

Das Gerät schaltet Schaltkreise auf der Feldseite. Typische Anwendungen für den Einsatz des Gerätes sind Fernrückstellung (Reset), Feuermeldertest oder Fernkalibrierung von Dehnungsmessstreifen.

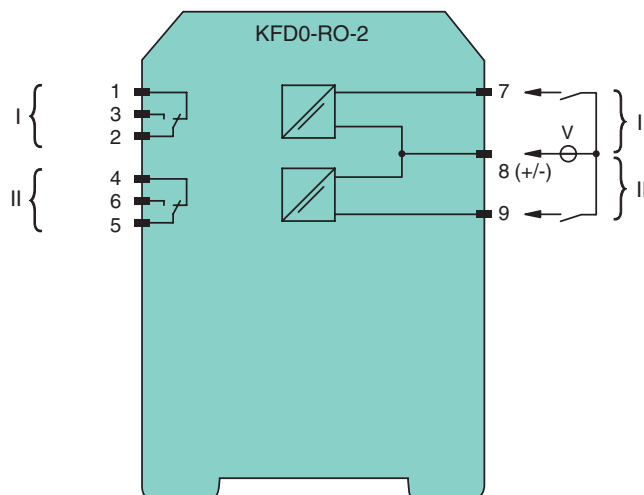
Die Ausgänge sind galvanisch von den Eingängen getrennt. Die Eingänge sind nicht polarisiert und haben ein gemeinsames Bezugspotential.

Jeder Eingang des Gerätes ist durch eine Sicherung und eine elektronische Strombegrenzung geschützt.

**Aufbau**



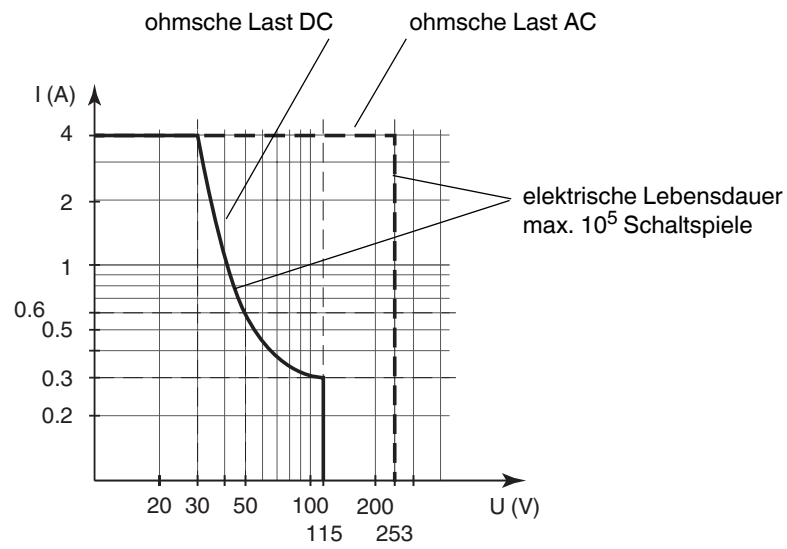
**Anschluss**



Veröffentlichungsdatum 2018-05-08:09 Ausgabedatum 2018-05-08 247196\_ges.xml

<b>Allgemeine Daten</b>	
Signaltyp	Binärausgang
<b>Kenndaten funktionale Sicherheit</b>	
Sicherheits-Integritätslevel (SIL)	SIL 3
<b>Versorgung</b>	
Bemessungsspannung $U_r$	schleifengespeist
Verlustleistung	0,8 W
<b>Eingang</b>	
Anschlussseite	Steuerungsseite
Anschluss	Klemmen 7, 8, 9
Eingangsspannung	15 ... 30 V DC
Eingangsstrom	≤ 21 mA pro Kanal
<b>Ausgang</b>	
Anschlussseite	Feldseite
Anschluss	Klemmen 1, 2, 3; 4, 5, 6
Kontaktbelastung	230 V AC/4 A/cos $\phi$ > 0,7; 30 V DC/4 A ohmsche Last
Anzugs-/Abfallverzug	ca. 10 ms / ca. 5 ms
Mechanische Lebensdauer	5 x 10 <sup>6</sup> Schaltspiele
Elektrische Lebensdauer	10 <sup>5</sup> Schaltspiele , bei maximaler Last
<b>Übertragungseigenschaften</b>	
Schaltfrequenz	< 10 Hz
<b>Galvanische Trennung</b>	
Eingang/Ausgang	verstärkte Isolierung nach IEC/EN 61010-1, Bemessungsisolationsspannung 300 V <sub>eff</sub>
Ausgang/Ausgang	Basisisolierung nach IEC/EN 61010-1, Bemessungsisolationsspannung 300 V <sub>eff</sub>
<b>Anzeigen/Einstellungen</b>	
Anzeigeelemente	LEDs
Beschriftung	Platz für Beschriftung auf der Frontseite
<b>Richtlinienkonformität</b>	
Elektromagnetische Verträglichkeit	
Richtlinie 2014/30/EU	EN 61326-1:2013 (Industriebereiche)
Niederspannung	
Richtlinie 2014/35/EU	EN 61010-1:2010
<b>Konformität</b>	
Elektromagnetische Verträglichkeit	NE 21:2006
Schutzart	IEC 60529:2001
<b>Umgebungsbedingungen</b>	
Umgebungstemperatur	-20 ... 65 °C (-4 ... 149 °F)
<b>Mechanische Daten</b>	
Schutzart	IP20
Anschluss	Schraubklemmen
Masse	ca. 100 g
Abmessungen	20 x 119 x 115 mm , Gehäusetyp B2
Befestigung	auf 35-mm-Hutschiene nach EN 60715:2001
<b>Allgemeine Informationen</b>	
Ergänzende Informationen	Beachten Sie, soweit zutreffend, die Zertifikate, Konformitätserklärungen, Betriebsanleitungen und Handbücher. Diese Informationen finden Sie unter <a href="http://www.pepperl-fuchs.com">www.pepperl-fuchs.com</a> .

## Maximale Schaltleistung der Ausgangskontakte



Die maximale Anzahl der Schaltspiele hängt von der elektrischen Last ab und kann höher sein, wenn reduzierte Ströme und Spannungen anliegen.