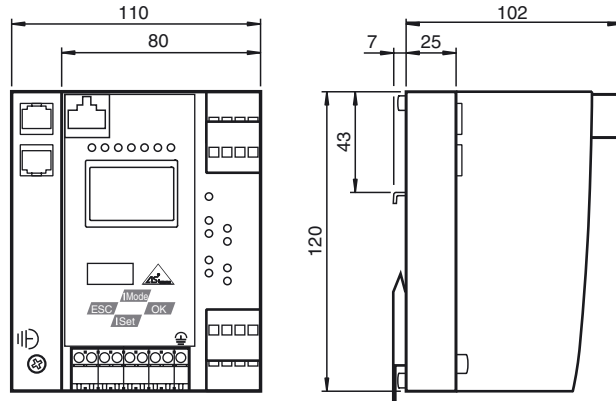
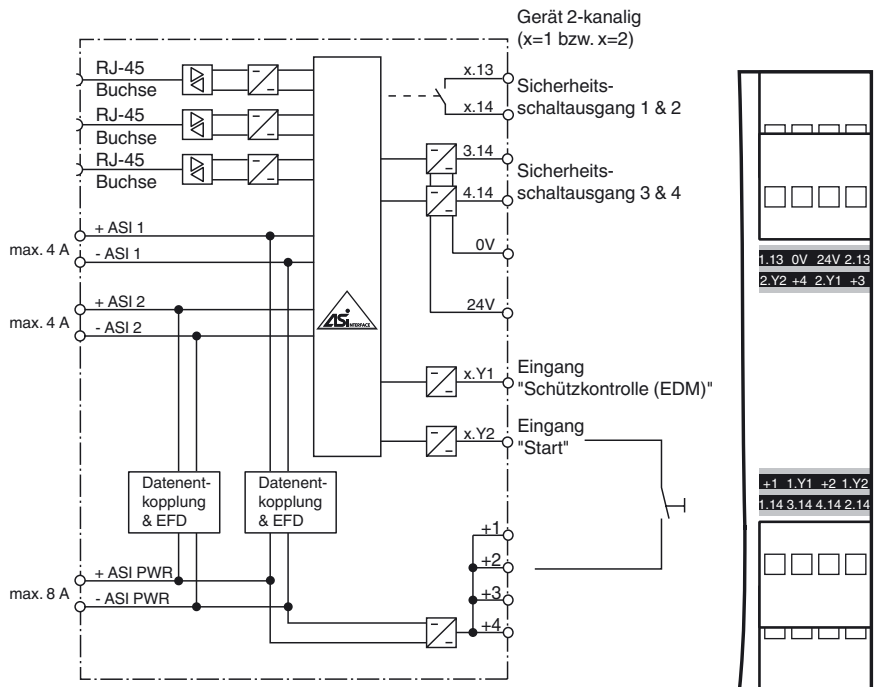




Abmessungen



Elektrischer Anschluss



Bestellbezeichnung

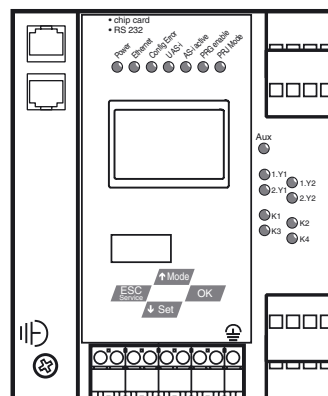
VBG-ENX-K30-DMD-S16-EV

EtherNet/IP + Modbus TCP Gateway mit integriertem Sicherheitsmonitor, Doppelmaster für 2 AS-Interface-Netzwerke, Stromversorgungseingang mit Entkopplungsspulen

Merkmale

- Gateway und Sicherheitsmonitor in einem Gehäuse
- Anschluss an Ethernet Modbus TCP/IP
- SafeLink
- Integrierte Datenentkopplung
- Integrierter Webserver
- Zertifiziert bis SIL 3 gemäß IEC 61508 und EN 62061 und bis PL_e gemäß EN 13849
- Speicherkarte für Konfigurationsdaten
- 2 AS-Interface-Netzwerke
- 2 sichere Ausgangsrelais und 2 sichere Elektronikausgänge
- Integrierter Switch ermöglicht Linientopologie
- DLR-Technologie unterstützt Ringtopologie
- Max. 32 unabhängige Sicherheitskreise

Anzeigen / Bedienelemente



Veröffentlichungsdatum: 2019-11-26 15:12 Ausgabedatum: 2019-11-26 254539_ger.xml

Beachten Sie „Allgemeine Hinweise zu Pepperl+Fuchs-Produktinformationen“.

Pepperl+Fuchs-Gruppe
www.pepperl-fuchs.com

USA: +1 330 486 0001
fa-info@us.pepperl-fuchs.com

Deutschland: +49 621 776 1111
fa-info@de.pepperl-fuchs.com

Singapur: +65 6779 9091
fa-info@sg.pepperl-fuchs.com

Technische Daten**Allgemeine Daten**

AS-Interface-Spezifikation	V3.0
SPS-Funktionalität	freischaltbar
Doppeladresserkennung	von AS-Interface Slaves
Erdschlussüberwachung	EFD integriert
EMV-Überwachung	integriert
Diagnosefunktion	Erweiterte Funktion über Display
Datenentkopplung	integriert
Einschaltverzögerung	< 10 s
Ansprechverzögerung	< 40 ms
UL File Number	E223772 nur in Verbindung mit einer SELV- oder PELV-Energiequelle oder einer nach UL for Class 2 gelisteten Energiequelle

Kenndaten funktionale Sicherheit

Sicherheits-Integritätslevel (SIL)	SIL 3
Performance Level (PL)	PL e
MTTF _d	200 a
B _{10d}	2 E+7

Anzeigen/Bedienelemente

Display	Beleuchtetes grafisches LC-Display für Adressierung und Fehlermeldungen
LED ETHERNET	Ethernet aktiv; LED grün
LED AS-i ACTIVE	AS-Interface-Betrieb normal; LED grün
LED CONFIG ERR	Konfigurationsfehler; LED rot
LED PRG ENABLE	Autom. Programmierung; LED grün
LED POWER	Spannung EIN; LED grün
LED PRJ MODE	Projektierungsmodus aktiv; LED gelb
LED U AS-i	AS-Interface-Spannung; LED grün
LED AUX	Ext. Hilfsspannung U _{AUX} ; LED grün
LED EDM/Start	Eingang externer Geräteüberwachungskreis geschlossen; 4 x LED gelb
LED Ausgangskreis	Ausgangskreis geschlossen; 4 x LED grün
Taster	4
Taster SET	Auswahl und Setzen einer Slave-Adresse
Taster OK	Moduswahl traditionell-vollgrafisch/Bestätigung
Taster MODE	Moduswahl PRJ-Betrieb/Speichern der Konfiguration/Cursor
Taster ESC	Moduswahl traditionell-vollgrafisch/Abbruch

Elektrische Daten

Isolationsspannung	U _i	≥ 500 V
Bemessungsbetriebsspannung	U _e	26,5 ... 31,6 V aus AS-Interface; Ausgang K3 und K4: 24 V _{DC}
Bemessungsbetriebsstrom	I _e	≤ 300 mA aus AS-Interface

Schnittstelle 1

Schnittstellentyp	2 x RJ-45
Protokoll	EtherNet/IP + MODBUS TCP/IP nach IEEE 802.3 unterstützt Device-Level-Ring-Protokoll DLR
Übertragungsrate	10 MBit/s / 100 MBit/s, automatische Baudratenerkennung

Schnittstelle 2

Schnittstellentyp	Ethernet: RJ-45 Diagnoseschnittstelle
Übertragungsrate	10 MBit/s

Schnittstelle 3

Schnittstellentyp	Chipkartensteckplatz
-------------------	----------------------

Eingang

Anzahl/Typ	4 EDM/Start-Eingänge: EDM: Eingänge der externen Geräteüberwachungskreise Start: Starteingänge; Schaltstrom statisch 4 mA bei 24 V, dynamisch 30 mA bei 24 V (T=100 µs)
------------	--

Ausgang

Sicherheitsausgang	Ausgangskreise 1 und 2: 2 potenzialfreie Schließerkontakte, max. Kontaktbelastung: 3 A _{DC-13} bei 30 V _{DC} , 3 A _{AC-15} bei 30 V _{AC} Ausgangskreise 3 und 4: 2 PNP-Transistorausgänge max. Kontaktbelastung: 0,5 A _{DC-13} bei 30 V _{DC}
--------------------	---

Anschluss

Ethernet	RJ-45
AS-Interface	Federzugklemmen, steckbar

Richtlinienkonformität

Elektromagnetische Verträglichkeit	
Richtlinie 2014/30/EU	EN 62026-2:2013 EN 61000-6-2:2005, EN 61000-6-4:2007
Maschinenrichtlinie	
Richtlinie 2006/42/EG	EN 61508-1:2010 EN/ISO 13849-1:2008 EN 62061:2005

Normenkonformität

Elektromagnetische Verträglichkeit	EN 61000-6-2:2005, EN 61000-6-4:2007
Schutzart	EN 60529:2000

Funktion

Das VBG-ENX-K30-DMD-S16-EV ist ein Ethernet/IP+Modbus TCP-Gateway mit einem integrierten Sicherheitsmonitor und einem Doppelmaster nach AS-Interface-Spezifikation 3.0 in der Schutzart IP20.

Das Gateway verfügt über integrierte Entkopplungsspulen. Dadurch können 2 AS-Interface Kreise mit nur einem AS-Interface Netzteil betrieben werden.

Das Gerät ist ein Gateway mit kompletten Funktionsumfang kombiniert mit einem Sicherheitsmonitor. Das Gateway dient der Anbindung eines AS-Interface-Systems an ein übergeordnetes Ethernet- oder Modbus-Protokoll. Es verhält sich als Doppelmaster für den AS-Interface-Strang und als Slave für Ethernet/Modbus. Die AS-Interface-Funktionen werden sowohl zyklisch als auch azyklisch über Ethernet/Modbus bereitgestellt. Im zyklischen Datenaustausch werden die binären Daten eines AS-Interface-Stranges übertragen. Zusätzlich werden Analogwerte und alle sonstigen Befehle der neuen AS-Interface-Spezifikation durch eine Kommandoschnittstelle an Ethernet/Modbus übertragen.

Das Gateway besitzt 4 Ein- und Ausgänge. 4 Eingänge dienen der erweiterten Geräteüberwachung EDM oder als Start-Eingänge. 2 x 2 Ausgänge schalten als Relais-Ausgänge die Ausgangskreise 1 und 2 und als Halbleiter-Ausgänge die Kreise 3 und 4. Die Bauform K30 ist besonders für den Einsatz im Schaltschrank geeignet.

Die Konfiguration des Geräts ist mittels Taster möglich. 7 LED auf der Frontseite zeigen den aktuellen Zustand des AS-Interface-Stranges an. 1 LED zeigt die Stromversorgung über AUX an. 8 weitere LED zeigen den Zustand der Ein- und Ausgänge an.

Durch die grafische Anzeige kann die Inbetriebnahme der AS-Interface-Kreise sowie der Test der angeschlossenen Peripherie komplett von der Inbetriebnahme des übergeordneten Netzes sowie der Programmierung getrennt werden. Mit den 4 Tastern können sämtliche Funktionen gesteuert und auf dem Display dargestellt werden.

Das Gerät verfügt über einen Steckplatz für eine Chipkarte zur Speicherung von Konfigurationsdaten.

Ein integrierter Switch und 2 RJ-45 Buchsen ermöglichen den Aufbau einer Linientopologie ohne die Verwendung eines externen Switches.

Das Device-Level-Ring-Protokoll DLR erhöht die Ausfallsicherheit einer Ringtopologie auf Geräteebene und optimiert so die Maschinenlaufzeiten.

Ein integrierter Webserver ermöglicht die Administration des Gerätes und des AS-Interface Netzwerks ohne zusätzliche Hard- bzw. Software allein über ein Browserinterface.

Zubehör**VAZ-SW-SIMON+**

Software zur Konfiguration der K30 Mastermonitore / K31 und KE4 Sicherheitsmonitore

AS-Interface	EN 62026-2:2013
Schockfestigkeit	EN 61131-2:2004
Normen	EN 61000-6-2:2005, EN 61000-6-4:2007 EN 61326-3-1:2008 IEC 61508:2010 und EN 62061:2005 (bis SIL3) EN 13849:2008 (PL e)
Umgebungsbedingungen	
Umgebungstemperatur	0 ... 55 °C (32 ... 131 °F)
Lagertemperatur	-25 ... 85 °C (-13 ... 185 °F)
Mechanische Daten	
Schutzart	IP20
Material	
Gehäuse	Edelstahl
Masse	800 g
Bauform	Tragschienengehäuse , Edelstahl
Zulassungen und Zertifikate	
UL-Zulassung	Eine isolierte Spannungsquelle mit einer PELV-/SELV-Spannung $\leq 30 V_{DC}$ muss durch eine 3 A-Sicherung abgesichert sein. Diese ist nicht notwendig, wenn eine Class 2-Spannungsversorgung verwendet wird. Das UL-Zeichen beinhaltet nicht die Sicherheitsprüfung durch Underwriters Laboratories Inc.

Hinweis

In einem AS-Interface-Strang darf nur ein Gerät mit Erdschlussüberwachung betrieben werden. Mehrere Geräte in einem AS-Interface-Strang können dazu führen, dass die Ansprechschwelle für einen Erdschluss unempfindlicher wird.