

**Merkmale**

- 1-kanaliger Signaltrenner
- 24 V DC-Versorgung
- Logikeingang 19 V DC ... 26,4 V DC
- Empfohlene anschließbare Spannung 50 V AC ... 230 V AC, 60 V DC ... 110 V DC
- Relaiskontaktausgang für sicherheitsgerichtetes Abschalten
- Leitungsfehlertransparenz (LFT)
- Diagnosefunktion
- Bis SIL 3 gemäß IEC 61508
- Bis PL e gemäß EN/ISO 13849

**Funktion**

Dieser Signaltrenner ermöglicht die galvanische Trennung von Feldstromkreisen und Steuerstromkreisen.

Das Gerät ist für das sicherheitsgerichtete Schalten eines Laststromkreises geeignet. Das Gerät trennt Laststromkreise bis 230 V AC vom 24 V DC-Steuerstromkreis.

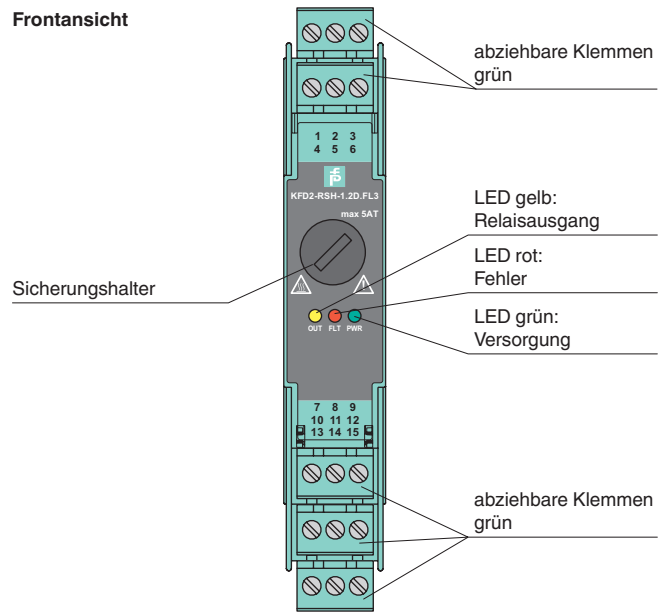
Das sicherheitsgerichtete Abschalten (DTS, De-energized to Safe) ist bei Anwendungen bis SIL 3 und PL e zulässig.

Ein interner Fehler oder ein Leitungsfehler wird über die Impedanzänderung des Relaiskontakteingangs sowie eines zusätzlichen Relaiskontaktausgangs gemeldet.

Ein Fehler wird über LEDs angezeigt und über eine separate Sammelfehlermeldung ausgegeben.

Der Ausgang muss mit einer internen Sicherung oder einer externen Strombegrenzung gegen Kontaktverschweißen geschützt werden.

**Aufbau**

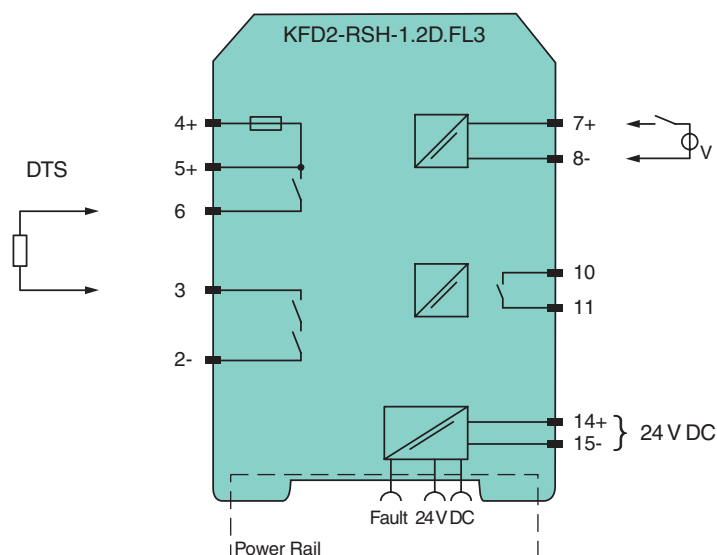


CE

SIL 3

PL e

**Anschluss**



Veröffentlichungsdatum 2019-11-13 11:26 Ausgabedatum 2019-11-13 274894\_ger.xml

Beachten Sie „Allgemeine Hinweise zu Pepperl+Fuchs-Produktinformationen“.

Pepperl+Fuchs-Gruppe  
www.pepperl-fuchs.com

USA: +1 330 486 0002  
pa-info@us.pepperl-fuchs.com

Deutschland: +49 621 776 2222  
pa-info@de.pepperl-fuchs.com

Singapur: +65 6779 9091  
pa-info@sg.pepperl-fuchs.com

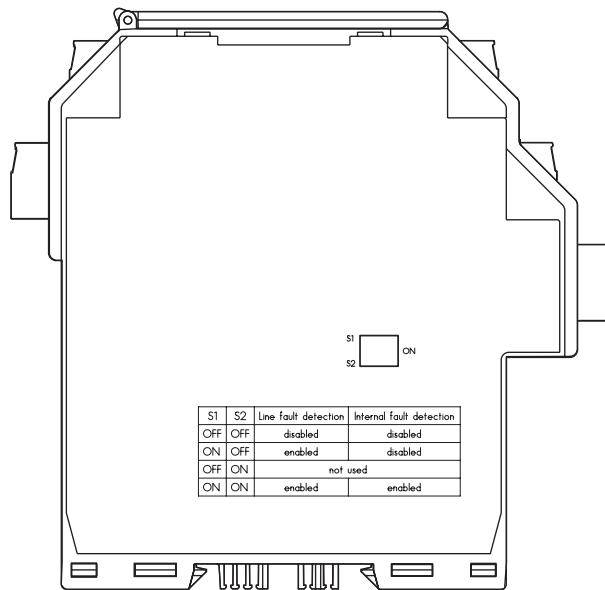
<b>Allgemeine Daten</b>	
Signaltyp	Binärausgang
<b>Kenndaten funktionale Sicherheit</b>	
Sicherheits-Integritätslevel (SIL)	SIL 3
Performance Level (PL)	PL e
<b>Versorgung</b>	
Anschluss	Power Rail oder Klemmen 14+, 15-
Bemessungsspannung $U_r$	19 ... 26,4 V DC
Eingangstrom	35 mA bei 24 V DC , ≤ 44 mA bei 19 V DC , mit aktivierter interner Fehlerüberwachung
Leistungsaufnahme	< 1,7 W , enthält die Leistungsaufnahme des binären Eingangs , siehe Reduktionskurven
<b>Eingang</b>	
Anschlussseite	Steuerungsseite
Anschluss	Klemmen 7+, 8-
Puls-/Pausenverhältnis	≥ 150 ms / ≥ 150 ms mit deaktivierter interner Fehlerüberwachung ≥ 1 s / ≥ 1 s mit aktivierter interner Fehlerüberwachung
Prüfpulslänge	≤ 2 ms von DO-Karte
Signalpegel	0-Signal: -5 ... 5 V DC 1-Signal: 19 ... 26,4 V DC
Bemessungsstrom $I_r$	0-Signal: typ. 1,6 mA bei 1,5 V DC; typ. 8 mA bei 3 V DC (maximaler Leckstrom DO-Karte) 1-Signal: ≥ 36 mA (minimaler Laststrom DO-Karte)
Einschaltstrom	< 200 mA nach 100 μs
<b>Ausgang</b>	
Anschlussseite	Feldseite
Anschluss	externe Spannung : Klemmen 4+, 5+, 2- Bürde : Klemmen 6, 3
Anschließbare Spannung	50 ... 230 V AC 60 ... 110 V DC
Verlustleistung	< 3,3 W bei 5 A , siehe Reduktionskurven
Kontaktbelastung	253 V AC/5 A/cos φ 0,7; 30 V DC/5 A ohmsche Last , siehe Reduktionskurven
Mindestschaltstrom	10 mA
Mechanische Lebensdauer	5 x 10 <sup>6</sup> Schaltspiele
Leitungsfehlerüberwachung	Unterspannung < 35 V AC Unterstrom: 10 mA AC; Überstrom: 5,5 A AC (Relais unter Spannung) Bruch: 48 kΩ; Kurzschluss: 29 Ω (Bürde, Relais spannungsfrei)
Sicherungsennstrom	2,5 A (Lieferumfang) max. 5 AT, empfohlene maximale Auslastung der Sicherung: 80 %
<b>Fehlermeldeausgang</b>	
Anschluss	Klemmen 10, 11
Kontaktbelastung	30 V DC/ 0,5 A ohmsche Last
Reaktionszeit	< 2 s
Mechanische Lebensdauer	10 <sup>5</sup> Schaltspiele
<b>Übertragungseigenschaften</b>	
Schaltfrequenz	< 3 Hz mit deaktivierter interner Fehlerüberwachung < 0,5 Hz mit aktivierter interner Fehlerüberwachung
<b>Galvanische Trennung</b>	
Eingang/Versorgung	Basisisolierung nach IEC/EN 61010-1, Bemessungsisolationsspannung 60 V <sub>eff</sub>
Eingang/Fehlermeldeausgang	Basisisolierung nach IEC/EN 61010-1, Bemessungsisolationsspannung 30 V <sub>eff</sub>
Ausgang/übrige Kreise	verstärkte Isolierung nach IEC/EN 61010-1, Bemessungsisolationsspannung 300 V <sub>eff</sub>
<b>Anzeigen/Einstellungen</b>	
Anzeigeelemente	LEDs
Bedienelemente	DIP-Schalter
Konfiguration	über DIP-Schalter
Beschriftung	Platz für Beschriftung auf der Frontseite
<b>Richtlinienkonformität</b>	
Elektromagnetische Verträglichkeit	
Richtlinie 2014/30/EU	EN 61326-1:2013 (Industriebereiche)
Niederspannung	
Richtlinie 2014/35/EU	EN 61010-1:2010
Maschinenrichtlinie	
Richtlinie 2006/42/EG	EN 62061:2005+AC:2010+A1:2013+A2:2015 , EN/ISO 13849-1:2015
<b>Konformität</b>	
Elektromagnetische Verträglichkeit	NE 21:2012 , EN 61326-3-2:2008 , EN 61326-3-1:2008
Schutzart	IEC 60529:2013
<b>Umgebungsbedingungen</b>	
Umgebungstemperatur	-20 ... 60 °C (-4 ... 140 °F) Beachten Sie den durch Reduktion eingeschränkten Temperaturbereich, siehe Abschnitt Reduktion.

Veröffentlichungsdatum 2019-11-13 11:26 Ausgabedatum 2019-11-13 274894\_ger.xml

Beachten Sie „Allgemeine Hinweise zu Pepperl+Fuchs-Produktinformationen“.

<b>Mechanische Daten</b>	
Schutzart	IP20
Anschluss	Schraubklemmen
Masse	ca. 142 g
Abmessungen	20 x 119 x 115 mm , Gehäusetyp B2
Befestigung	auf 35-mm-Hutschiene nach EN 60715:2001
<b>Allgemeine Informationen</b>	
Ergänzende Informationen	Beachten Sie, soweit zutreffend, die Zertifikate, Konformitätserklärungen, Betriebsanleitungen und Handbücher. Diese Informationen finden Sie unter <a href="http://www.pepperl-fuchs.com">www.pepperl-fuchs.com</a> .
<b>Zubehör</b>	
Optionales Zubehör	- Einspeisebaustein KFD2-EB2(.R4A.B)(.SP) - Universelles Power Rail UPR-03(-M)(-S) - Profilschiene K-DUCT-GY(-UPR-03)

## Konfiguration



### Schaltereinstellungen des Ausgangs

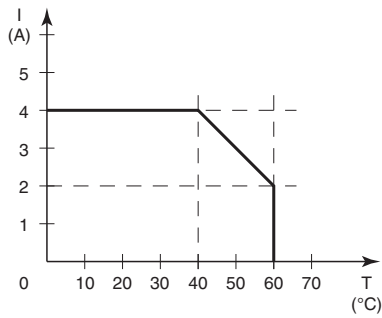
S1	S2	Leitungsfehlerüberwachung	Interne Fehlerüberwachung
OFF	OFF	deaktiviert	deaktiviert
ON	OFF	aktiviert	deaktiviert
OFF	ON	nicht verwendet	
ON	ON	aktiviert	aktiviert

werkseitige Einstellung: Leitungsfehlerüberwachung aktiviert, interne Fehlerüberwachung aktiviert

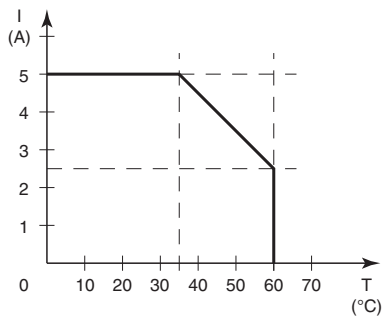
Das Gerät erkennt einen internen Fehler während eines Schaltvorgangs. Eine vollständige Prüfung aller 3 redundanten Relaiskanäle erfordert 3 aufeinanderfolgende Schaltvorgänge.

Veröffentlichungsdatum 2019-11-13 11:26 Ausgabedatum 2019-11-13 274894\_ger.xml

**Reduktion**

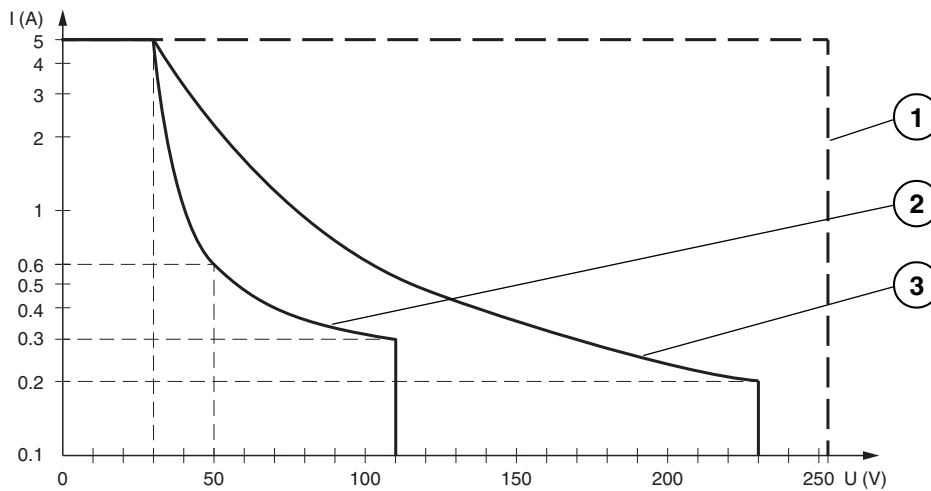


abgesichert  
 $U_i$  26,4 V



nicht abgesichert  
 $U_i$  26,4 V

**Maximale Schaltleistung der Ausgangskontakte**



- Ohmsche Last DC
- - - Ohmsche Last AC
- 1 max.  $10^5$  Schaltspiele
- 2 max.  $10^5$  Schaltspiele
- 3 max.  $3 \times 10^4$  Schaltspiele

Die maximale Anzahl der Schaltzyklen hängt von der elektrischen Last ab und kann höher sein, wenn reduzierte Ströme und Spannungen angelegt werden.

Veröffentlichungsdatum 2019-11-13 11:26 Ausgabedatum 2019-11-13 274894\_ger.xml

Beachten Sie „Allgemeine Hinweise zu Pepperl+Fuchs-Produktinformationen“.