

Power Bus für 35 mm Hutschiene, Höhe: 15 mm, Länge: 250 mm

Merkmale

- Busträger mit Busleiterplatte für die 35 mm-Hutschiene, Höhe 15 mm
- Ermöglicht die Versorgung und Busanschlusung der aufgesteckten SC-System-Module
- Standardlänge 250 mm, beliebig kürzbar
- Vermeidet Reihenschaltungen

Technische Daten

Elektrische Daten

Bemessungsspannung	U_r	24 V DC
Bemessungsstrom	I_r	3 A

Umgebungsbedingungen

Umgebungstemperatur	-25 ... 70 °C (-13 ... 158 °F)
---------------------	--------------------------------

Mechanische Daten

Anschluss	5 Leiter
Versorgung	2 Leiter
Fehlerausgang	1 Leiter
Abmessungen	13 x 25 x 250 mm
Befestigung	in 35 mm-Hutschiene nach EN 60715:2001 Höhe: 15 mm

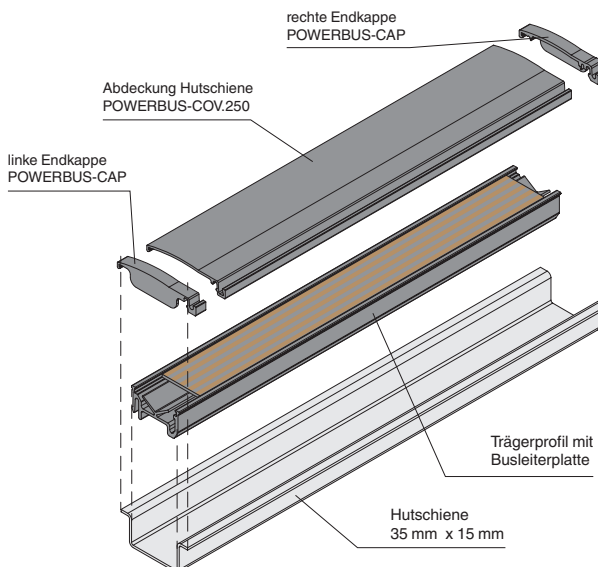
Allgemeine Informationen

Lieferumfang	- Power Bus POWERBUS-SETH5.250 - Endkappe POWERBUS-CAP
--------------	---

Zubehör

Optionales Zubehör	- Abdeckung POWERBUS-COV.250 - Endkappe POWERBUS-CAP - 35 mm-Hutschiene nach EN 60715
--------------------	---

Aufbau



Funktion

Der Power Bus besteht aus einem Busträger mit Busleiterplatte. Zusätzlich werden dem Power Bus zwei Endkappen beigelegt.

Das Bauteil hat Leiter für die Energieversorgung und für die Busanschlusung.

Das Bauteil reduziert die Wartungskosten, da der Verdrahtungsaufwand geringer ist. Es ermöglicht eine einfache Systemerweiterung, in dem einfach neue Trennbausteine aufgeschnappt werden, wenn dies notwendig ist.

Das Bauteil wird in einer Standardlänge von 250 mm geliefert und kann auf eine beliebige Länge gekürzt werden.



Decken Sie unbestückte, offene Segmente des Power Bus ab. Benutzen Sie dafür die Abdeckung für die Hutschiene (optionales Zubehör). Dadurch wird der Power Bus vor Verschmutzung geschützt. Die Berührung mit elektrisch leitenden Teilen auf dem Power Bus wird verhindert.