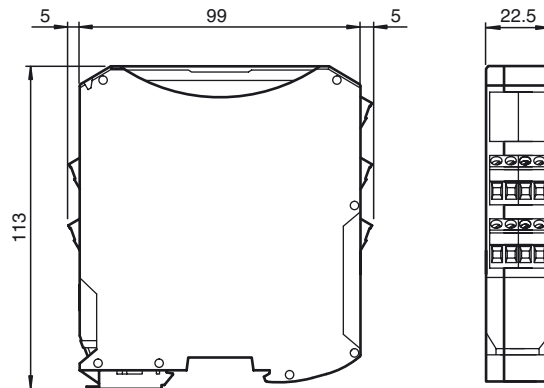
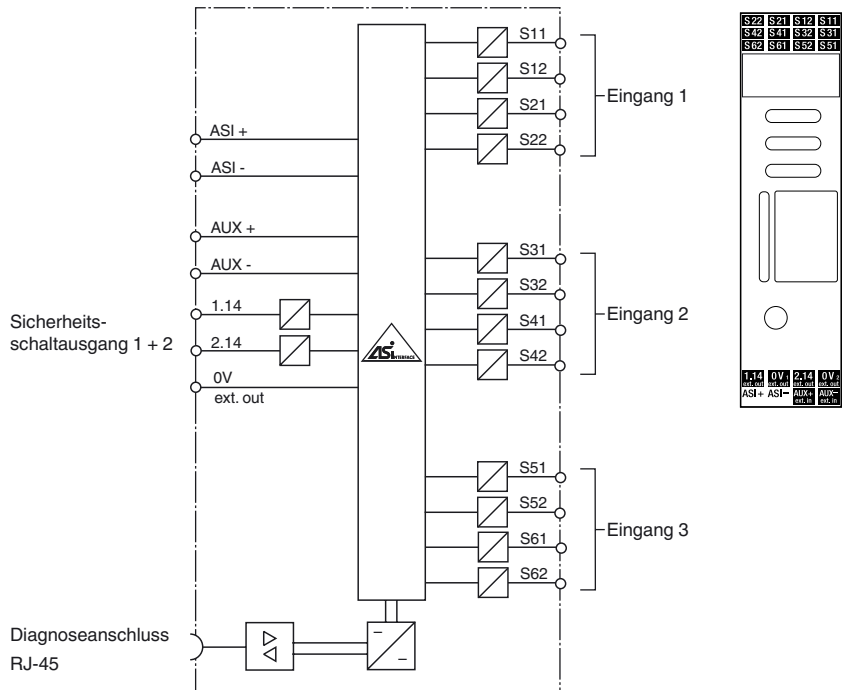




Abmessungen



Elektrischer Anschluss



Bestellbezeichnung

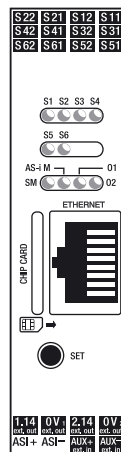
VAS/M-2A8L-KE4-6SE-EV

Sicherheitsmonitor, 3 2-kanalige sichere Eingänge, 2 sichere Ausgänge

Merkmale

- Sicherer Drehzahlwächter bis SIL 3 / PL e
- 6 integrierte, sichere Eingänge
- 2 integrierte, sichere Ausgänge (OSSDs)
- 8 logische, sichere Ausgangsgruppen schaltbar
- Erweiterbar über AS-Interface Port
- Muting-, Timer-, Logik-Funktion über SIMON+ Software konfigurierbar
- Integrierte Datenentkopplung
- SafeLink
- Modbus/TCP-Diagnose möglich

Anzeigen / Bedienelemente



SET = Service-Taster
 CHIP CARD = Chipkarte
 ETHERNET = Programmierung, Diagnose, SafeLink-Kommunikation

Veröffentlichungsdatum: 2019-11-26 15:11 Ausgabedatum: 2019-11-26 281563_ger.xml

Beachten Sie „Allgemeine Hinweise zu Pepperl+Fuchs-Produktinformationen“.

Pepperl+Fuchs-Gruppe
 www.pepperl-fuchs.com

USA: +1 330 486 0001
 fa-info@us.pepperl-fuchs.com

Deutschland: +49 621 776 1111
 fa-info@de.pepperl-fuchs.com

Singapur: +65 6779 9091
 fa-info@sg.pepperl-fuchs.com

Technische Daten**Allgemeine Daten**

AS-Interface-Spezifikation	V3.0
Datenentkopplung	integriert
UL File Number	E223772

Kenndaten funktionale Sicherheit

Sicherheits-Integritätslevel (SIL)	SIL 3
Performance Level (PL)	PL e
Gebrauchsdauer (T_M)	20 a
PFH _d	5,08 E-9

Anzeigen/Bedienelemente

LED AS-i M	Zustand AS-Interface Master, LED mehrfarbig grün: Master OK
LED SM	Zustand Sicherheitsmonitor, LED mehrfarbig grün: Sicherheitsmonitor OK
LED S1 ... S6	Zustand Eingänge S1 ... S6, LED gelb gelb: Kontakt offen
LED O1, O2	Zustand Ausgänge, LED mehrfarbig gelb: Ausgang an

Elektrische Daten

Hilfsspannung (Eingang)	U_{EXT}	20 ... 30 V _{DC} , PELV
Isolationsspannung	U_i	500 V AS-Interface/ U_{AUX} :
Bemessungsbetriebsspannung	U_e	18,0 ... 31,6 V aus AS-Interface
Bemessungsbetriebsstrom	I_e	≤ 200 mA aus AS-Interface; ≤ 4 A aus AUX

Schnittstelle 1

Schnittstellentyp	Chipkartensteckplatz
-------------------	----------------------

Schnittstelle 2

Schnittstellentyp	RJ-45-Buchse, 8-polig Ethernet Programmierschnittstelle
-------------------	---

Eingang

Anzahl/Typ	6 / 3 sichere Eingänge Kat. 4 oder 6 Standard-Ein- und Ausgänge
Versorgung	24 V U_{AUX}
Strombelastbarkeit	10 mA je Meldeausgang
Eingangsstrom	Schaltstrom statisch 4 mA bei 24 V, dynamisch 15 mA bei 24 V (T=100 μs)

Ausgang

Anzahl/Typ	Ausgangskreise 1 und 2 max. Kontaktbelastung: 700 m A _{DC-13} bei 24 V
Versorgung	24 V U_{AUX}

Richtlinienkonformität

Elektromagnetische Verträglichkeit	
Richtlinie 2014/30/EU	EN 62026-2:2013 EN 61000-6-2:2005/AC:2005 EN 61000-6-4:2007/A1:2011
Maschinenrichtlinie	
Richtlinie 2006/42/EG	EN 13849-1:2008/AC:2009 EN 62061:2005/A1:2013

Normenkonformität

Elektromagnetische Verträglichkeit	EN 61326-3-1:2008
Schutzart	EN 60529:2000
AS-Interface	EN 62026-2:2013
Funktionale Sicherheit	EN 61508:2010 und EN 62061:2005 (bis SIL3) EN 13849-1:2008/AC:2009 (PL e)

Programmierhinweise

Profil	konfigurierbar
--------	----------------

Umgebungsbedingungen

Umgebungstemperatur	0 ... 55 °C (32 ... 131 °F)
Lagertemperatur	-25 ... 85 °C (-13 ... 185 °F)

Mechanische Daten

Schutzart	IP20
Anschluss	abziehbare Klemmen Bemessungsanschlussvermögen: starr/flexibel (mit und ohne Aderendhülse): 0,25 mm ² ... 2,5 mm ² bei Mehrleiteranschluss von 2 Leitern gleichen Querschnitts: flexibel mit Twin-Aderendhülse: 0,5 mm ² ... 1,5 mm ²

Material

Gehäuse	PA 66-FR
Masse	160 g
Befestigung	Hutschiene

Allgemeine Informationen

Einsatzgebiete	Drehzahlwächter: lokale Eingänge, 1 bis 2 Achsen bis 4 kHz
----------------	--

Funktion

Der AS-Interface Sicherheitsmonitor kompakt mit Masterfunktion VAS/M-2A8L-KE4-6SE-EV ist ein Schaltschrankmodul mit bis zu 6/3 lokalen sicheren Eingängen und bis zu 6 unabhängigen Ausgängen und abschaltbarem Master.

Die sicheren Eingänge können optional auch als Standardeingänge und Meldeausgänge konfiguriert werden. Zwei der sicheren Eingänge sind auch als Eingänge für OSSDs geeignet, die anderen nur für potenzialfreie Kontakte. Jeder sichere Eingang kann auch als zwei Standardeingänge konfiguriert werden. Durch 8 unabhängige AS-Interface-Freigabekreise sind mehrere sichere AS-Interface-Ausgänge auf einer Adresse möglich. Die Testpuls-Ausgänge können zudem als Diagnose-Ausgänge (nicht sicherheitsgerichtet) geschaltet werden. Die sichere Schaltung der angeschlossenen Verbraucher erfolgt durch zwei Sicherheitsrelais.

Das nur 22,5 mm breite Gehäuse belegt wenig Platz im Schaltschrank. Montiert wird das Modul durch Aufschnappen auf die 35 mm-Tragschiene gemäß EN 50022.

Der Anschluss von AS-Interface und externer Spannungsversorgung erfolgt jeweils über einen 2-fach-Klemmblock. Der Anschluss der Ein- und Ausgänge erfolgt über mehrere 4-fach-Klemmblocke. Dies erlaubt das einfache Abtrennen der Versorgung bei Inbetriebnahme oder Service. Die Versorgung der angeschlossenen Slaves erfolgt entweder intern über das Modul aus AS-Interface oder über eine externe Versorgung. Bei externer Versorgung über ein Standard-Netzgerät verfügt das Sicherheitsmodul über eine Entkopplungsfunktion. Der aktuelle Status der Ein- und Ausgänge wird über gelbe LEDs angezeigt. Kommunikationsfehler werden über rote LEDs angezeigt. Die Anzeige der Betriebsspannung und der Adresse 0 erfolgt über eine grüne LED.

Eine Ethernet-Schnittstelle dient zur Konfiguration mit den AS-i-Control-Tools oder über ASIMON. Die Konfiguration kann über eine Chipkarte an ein Austauschgerät übertragen werden.

Zubehör**VAZ-SW-SUITE**

Software-Kombination zur Konfiguration, Diagnose und Programmierung, für Master und Sicherheitsmonitore der Bauform KE4, K20, K30, K31