

Merkmale

- NOT-AUS-Pilztaster 40 mm, rot, Drehentriegelung - 1x Schließer / 1x Öffner
- Gehäuse aus glasfaserverstärktem Polyester (GRP)
- Ex-de- und Ex-tb-zugelassen
- Montage in Zone 1, Zone 2, Zone 21 und Zone 22
- Unterseite M25 Kabelverschraubung, Kunststoff mit doppelter Dichtung
- Schutzart IP66

Aufbau**Technische Daten****Elektrische Daten**

Betriebsspannung	250 V max.
Betriebsstrom	16 A max.
Klemmenkapazität	2,5 mm ²
Funktion	Pilztaster
Farbe	rot
Kontaktkonfiguration	1x Schließer / 1x Öffner
Gebrauchskategorie	AC12 - 12 ... 250 V AC - 16 A AC15 - 12 ... 250 V AC - 10 A DC13 - 12 ... 110 V DC - 1 A DC13 - 12 ... 24 V DC - 1A

Anzahl Pole	2
Schalterfunktion	verrastend , Drehentriegelung

Mechanische Daten

Gehäusedeckel	komplett abnehmbar
Befestigung Deckel	M6-Edelstahl-Zylinderkopfschraube mit Innensechskant
Schutzart	IP66
Leitungseinführungen Seite B	
M25 Anzahl	1
M25 Serie	Kabelverschraubungen, Kunststoff
M25 Typ	CG.PEDS.M25.*
M25 Klemmbereich	10 ... 18 mm
Festgelegte Fläche für Leitungseinführung	Stirnseite B
Material	
Umgehäuse	kohlenstoffangereichertes antistatisches glasfaserverstärktes Polyester
Finish	Eigenfarbe schwarz
Dichtung	robustes Silikongummi, einteilig
Masse	1,5 kg

Veröffentlichungsdatum 2017-11-07 17:23 Ausgabedatum 2017-11-07 293227_ger.xml

Beachten Sie „Allgemeine Hinweise zu Pepperl+Fuchs-Produktinformationen“.

 Pepperl+Fuchs-Gruppe
www.pepperl-fuchs.com

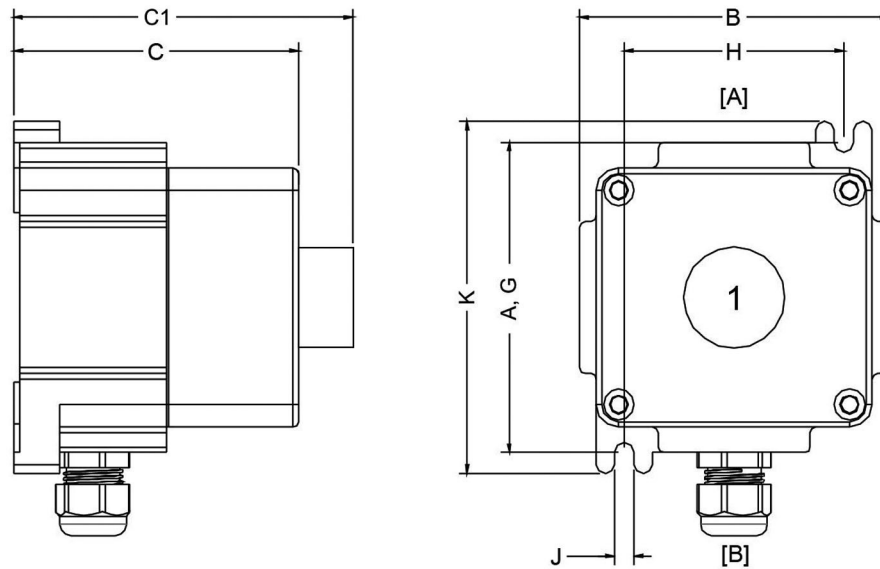
 USA: +1 330 486 0002
pa-info@us.pepperl-fuchs.com

 Deutschland: +49 621 776 2222
pa-info@de.pepperl-fuchs.com

 Singapur: +65 6779 9091
pa-info@sg.pepperl-fuchs.com

Abmessungen	
Höhe (A)	110 mm
Breite (B)	110 mm
Tiefe (C)	101 mm
Außenmaß mit Bedienelement (C1)	151,8 mm
Abstand Befestigungsbohrungen (G)	110 mm
Abstand Befestigungsbohrungen (H)	78 mm
Durchmesser Befestigungsbohrung (J)	7 mm
Maximales Außenmaß (K)	125 mm
Anzugsdrehmoment	
Anzugsmoment an Gehäuse (SW1)	siehe Datenblätter der Kabelverschraubungen
Erdung	2,5 mm ² Erdungsklemme
Umgebungsbedingungen	
Umgebungstemperatur	-40 ... 55 °C (-40 ... 131 °F) @ T4 -40 ... 40 °C (-40 ... 104 °F) @ T6
Daten für den Einsatz in Verbindung mit explosionsgefährdeten Bereichen	
EU-Baumusterprüfbescheinigung	CML 16 ATEX 3009 X
Kennzeichnung	⊕ II 2 GD Ex db eb mb IIC T* Gb Ex tb IIIC T** °C Db T6/T80 °C @ Ta +40 °C T4/T130 °C @ Ta +55 °C
Internationale Zulassungen	
IECEX-Zulassung	IECEX CML 16.0008X
EAC-Zulassung	TC RU C-DE.GB06.B.00567
Konformität	
Schutzart	EN 60529
Allgemeine Informationen	
Ergänzende Informationen	Beachten Sie, soweit zutreffend, die EG-Baumusterprüfbescheinigungen, Konformitätsaussagen, Konformitätserklärungen, Konformitätsbescheinigungen und Betriebsanleitungen. Diese Informationen finden Sie unter www.pepperl-fuchs.com .
Zubehör	
Optionales Zubehör	Graviertes Beschriftungsschild, Kunststoff Graviertes Beschriftungsschild, Edelstahl Koloriertes Beschriftungsschild, Edelstahl

Abmessungen



Abmessungen [mm]					Befestigung [mm]		
A	B	C	C1	K	G	H	Durchm. J
110	110	101	148	125	110	78	7

Maß C1 zeigt Maximum, für genauen Wert siehe Tabelle Technische Daten.