



Bestellbezeichnung

UC2000-L2M-E7-T-2M

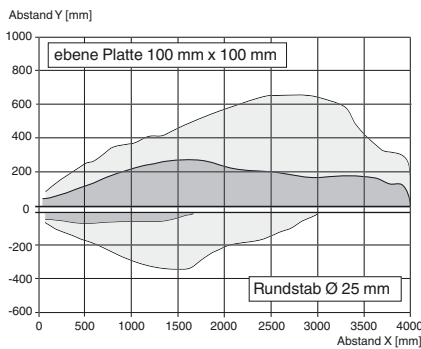
Einkopfsystem

Merkmale

- Erweiterter Temperaturbereich
- Kabelanschluss
- Robuster Metallsockel
- Sensorkopf umsetzbar und drehbar
- Rundum sichtbare Funktionsanzeige
- Breite der Ultraschall-Keule wählbar
- Parametrierbar

Diagramme

Charakteristische Ansprechkurve



Veröffentlichungsdatum: 2019-10-25 07:53 Ausgabedatum: 2019-10-25 299134_ger.xml

Technische Daten

Allgemeine Daten

Erfassungsbereich	60 ... 2000 mm
Einstellbereich	80 ... 2000 mm
Blindzone	0 ... 60 mm
Normmessplatte	100 mm x 100 mm
Wandlerfrequenz	ca. 175 kHz
Ansprechverzug	minimal : 60 ms Werkseinstellung: 120 ms

Anzeigen/Bedienelemente

LED grün	Betriebsanzeige
LED gelb 1	Schaltzustand Schaltausgang 1
LED gelb 2	Schaltzustand Schaltausgang 2
LED rot	Störung

Elektrische Daten

Betriebsspannung U_B	10 ... 30 V DC , Welligkeit 10 % _{SS}
Leerlaufstrom I_0	≤ 50 mA

Schnittstelle

Schnittstellentyp	Serielle Schnittstelle (Programmieradapter erforderlich) 9600 BPS, no parity, 8 data bits, 1 stop bit
-------------------	--

Eingang/Ausgang

Ein-/Ausgangsart	1 Synchronisationsanschluss, bidirektional
0-Pegel	0 ... 1 V
1-Pegel	4 V ... U_B
Eingangsimpedanz	> 12 k Ω
Ausgangsstrom	< 12 mA
Impulsdauer	0,5 ... 300 ms (1-Pegel)
Impulspause	≥ 33 ms (0-Pegel)

Synchronisationsfrequenz

Gleichtaktbetrieb	≤ 30 Hz
Multiplexbetrieb	≤ 33 Hz / n , n = Anzahl der Sensoren , n ≤ 10 (Werkseinstellung: n = 5)

Ausgang

Ausgangstyp	2 Schaltausgänge npn, Schließer/Öffner, parametrierbar
Bemessungsbetriebsstrom I_e	200 mA , kurzschluss-/überlastfest
Spannungsfall U_d	≤ 2 V
Reproduzierbarkeit	≤ 0,1 % vom Endwert
Schaltfrequenz f	≤ 5 Hz
Abstandshysterese H	parametrierbar , voreingestellt auf 1 mm
Temperatureinfluss	< 1,5 % vom Endwert

Umgebungsbedingungen

Umgebungstemperatur	-40 ... 70 °C (-40 ... 158 °F)
Lagertemperatur	-40 ... 85 °C (-40 ... 185 °F)

Mechanische Daten

Anschlussart	Kabel , 5-polig
Schutzart	IP67
Material	
Gehäuse	PA-GF35
Kabel	PUR
Wandler	Epoxidharz/Glashohlkugelmischung; Schaum Polyurethan
Kabel	
Manteldurchmesser	7,25 mm
Biegeradius	> 37,3 mm , fest verlegt > 74,7 mm , bewegt
Aderquerschnitt	5 x 0,82 mm ²
Länge L	2 m
Masse	345 g

Werkseinstellungen

Ausgang 1	naher Schaltpunkt: 80 mm ferner Schaltpunkt: 2000 mm Ausgangsmodus: Fensterbetrieb Ausgangsverhalten: Schließer
Ausgang 2	naher Schaltpunkt: 150 mm ferner Schaltpunkt: 1000 mm Ausgangsmodus: Fensterbetrieb Ausgangsverhalten: Schließer

Schallkeule

Schallkeule	breit
Auswerteverfahren	Mittlung (MxN) M = 5 N = 2

Allgemeine Informationen

Ergänzende Informationen	Schalterstellung des externen Programmieradapters: "output load": pull-up "output logic": inv
--------------------------	---

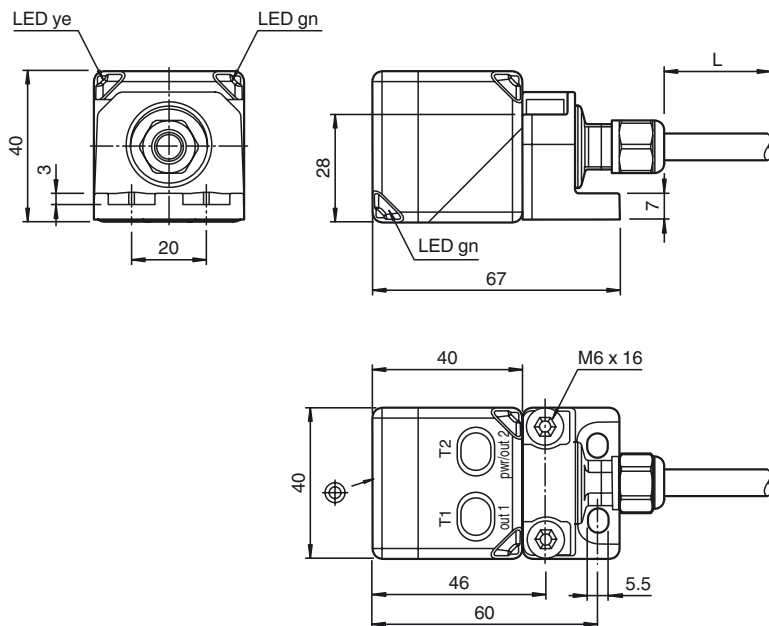
Normen- und Richtlinienkonformität

Normenkonformität	
Normen	EN 60947-5-2:2007+A1:2012 IEC 60947-5-2:2007 + A1:2012

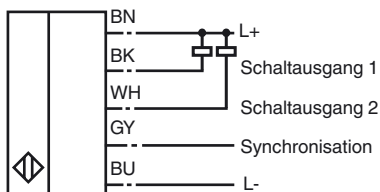
Zulassungen und Zertifikate

EAC-Konformität	TR CU 020/2011
UL-Zulassung	cULus Listed, General Purpose
CCC-Zulassung	Produkte, deren max. Betriebsspannung ≤36 V ist, sind nicht zulassungspflichtig und daher nicht mit einer CCC-Kennzeichnung versehen.

Abmessungen



Elektrischer Anschluss



Adernfarben gemäß EN 60947-5-2

1	BN	(braun)
2	WH	(weiß)
3	BU	(blau)
4	BK	(schwarz)
5	GY	(grau)

Zubehör

UC-PROG1-USB
 Programmieradapter

V15S-G-0,3M-PUR-WAGO
 Kabelstecker, M12, 5-polig, PUR-Kabel mit WAGO-Klemmen

Beschreibung der Sensorfunktionen

Einstellmöglichkeiten

Der Sensor ist mit 2 Schaltausgängen mit je 2 programmierbaren Schaltpunkten ausgestattet. Die Programmierung der Schaltpunkte, der Ausgangsmodi, des Ausgangsverhaltens sowie der Schallkeulenbreite können auf 2 verschiedene Arten vorgenommen werden:

- Mittels Programmier Tasten des Sensors
- Über die serielle Schnittstelle des Sensors. Diese Methode erfordert einen externen Programmieradapter und die zugehörige Software. Sie finden den Link zum Download der Software auf www.pepperl-fuchs.de auf der Produktseite des Sensors.

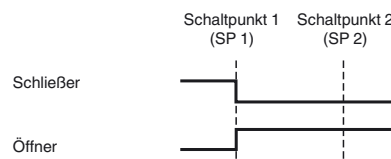
Synchronisation

Der Sensor ist mit einem Synchronisationseingang zur Unterdrückung gegenseitiger Beeinflussung durch fremde Ultraschallsignale ausgestattet. Folgende Synchronisationsarten

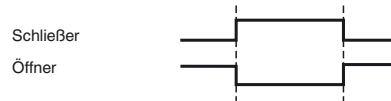
Zusätzliche Informationen

Schaltausgangsmodi

1. Schaltpunktbetrieb



2. Fensterbetrieb



3. Hysteresebetrieb



sind möglich:

1. Automatischer Multiplexbetrieb
2. Automatischer Master-Slave-Gleichtaktbetrieb
3. Externe Synchronisation

Weitere Dokumentation

Informationen zur Programmierung über die Programmier Tasten und zur Synchronisation finden Sie in der Inbetriebnahmeanleitung des Sensors.