



**Bestellbezeichnung**

**UC4000-L2M-E7-T-2M**

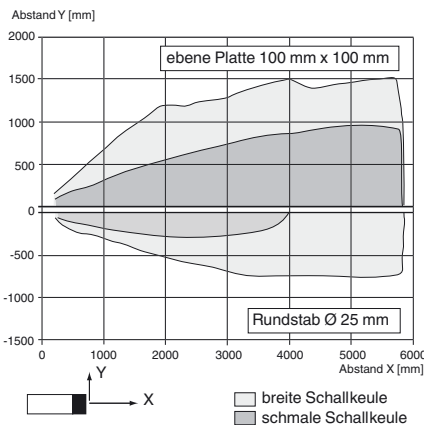
Einkopfsystem

**Merkmale**

- Erweiterter Temperaturbereich
- Kabelanschluss
- Robuster Metallsockel
- Sensorkopf umsetzbar und drehbar
- Rundum sichtbare Funktionsanzeige
- Breite der Ultraschall-Keule wählbar
- Parametrierbar

**Diagramme**

**Charakteristische Ansprechkurve**

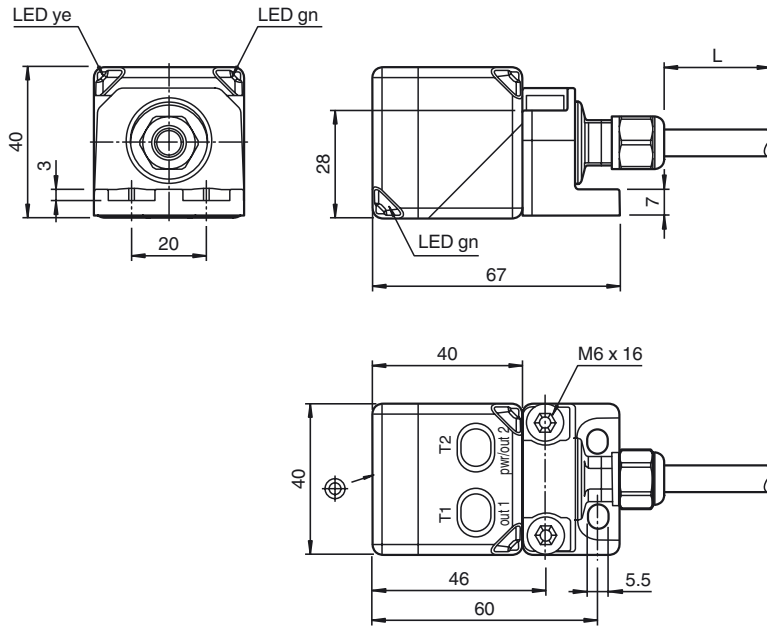


Veröffentlichungsdatum: 2019-10-25 07:53 Ausgabedatum: 2019-10-25 299135\_ger.xml

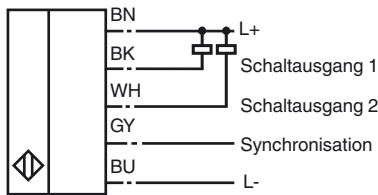
**Technische Daten**

<b>Allgemeine Daten</b>	
Erfassungsbereich	200 ... 4000 mm
Einstellbereich	240 ... 4000 mm
Blindzone	0 ... 200 mm
Normmessplatte	100 mm x 100 mm
Wandlerfrequenz	ca. 85 kHz
Ansprechverzug	minimal : 110 ms Werkseinstellung: 280 ms
<b>Anzeigen/Bedienelemente</b>	
LED grün	Betriebsanzeige
LED gelb 1	Schaltzustand Schaltausgang 1
LED gelb 2	Schaltzustand Schaltausgang 2
LED rot	Störung
<b>Elektrische Daten</b>	
Betriebsspannung $U_B$	10 ... 30 V DC , Welligkeit 10 % <sub>SS</sub>
Leerlaufstrom $I_0$	≤ 50 mA
<b>Schnittstelle</b>	
Schnittstellentyp	Serielle Schnittstelle (Programmieradapter erforderlich) 9600 BPS, no parity, 8 data bits, 1 stop bit
<b>Eingang/Ausgang</b>	
Ein-/Ausgangsart	1 Synchronisationsanschluss, bidirektional
0-Pegel	0 ... 1 V
1-Pegel	4 V ... $U_B$
Eingangsimpedanz	> 12 k $\Omega$
Ausgangsstrom	< 12 mA
Impulsdauer	0,5 ... 300 ms (1-Pegel)
Impulspause	≥ 62,5 ms (0-Pegel)
Synchronisationsfrequenz	
Gleichtaktbetrieb	≤ 16 Hz
Multiplexbetrieb	≤ 17 Hz / n , n = Anzahl der Sensoren , n ≤ 10 (Werkseinstellung: n = 5 )
<b>Ausgang</b>	
Ausgangstyp	2 Schaltausgänge npn, Schließer/Öffner, parametrierbar
Bemessungsstrom $I_e$	200 mA , kurzschluss-/überlastfest
Spannungsfall $U_d$	≤ 2 V
Reproduzierbarkeit	≤ 0,1 % vom Endwert
Schaltfrequenz f	≤ 2,8 Hz
Abstandshysterese H	parametrierbar , voreingestellt auf 1 mm
Temperatureinfluss	< 1,5 % vom Endwert
<b>Umgebungsbedingungen</b>	
Umgebungstemperatur	-40 ... 70 °C (-40 ... 158 °F)
Lagertemperatur	-40 ... 85 °C (-40 ... 185 °F)
<b>Mechanische Daten</b>	
Anschlussart	Kabel , 5-polig
Schutzart	IP67
Material	
Gehäuse	PA-GF35
Kabel	PUR
Wandler	Epoxidharz/Glashohlkugelmischung; Schaum Polyurethan
<b>Kabel</b>	
Manteldurchmesser	7,25 mm
Biegeradius	> 37,3 mm , fest verlegt > 74,7 mm , bewegt
Aderquerschnitt	5 x 0,82 mm <sup>2</sup>
Länge L	2 m
Masse	355 g
<b>Werkseinstellungen</b>	
Ausgang 1	naher Schaltpunkt: 240 mm ferner Schaltpunkt: 4000 mm Ausgangsmodus: Fensterbetrieb Ausgangsverhalten: Schließer
Ausgang 2	naher Schaltpunkt: 500 mm ferner Schaltpunkt: 2000 mm Ausgangsmodus: Fensterbetrieb Ausgangsverhalten: Schließer
Schallkeule	breit
Auswerteverfahren	Mittlung (MxN) M = 5 N = 2
<b>Allgemeine Informationen</b>	
Ergänzende Informationen	Schalterstellung des externen Programmieradapters: "output load": pull-up "output logic": inv
<b>Normen- und Richtlinienkonformität</b>	
Normenkonformität	
Normen	EN 60947-5-2:2007+A1:2012 IEC 60947-5-2:2007 + A1:2012
<b>Zulassungen und Zertifikate</b>	
EAC-Konformität	TR CU 020/2011
UL-Zulassung	cULus Listed, General Purpose
CCC-Zulassung	Produkte, deren max. Betriebsspannung ≤36 V ist, sind nicht zulassungspflichtig und daher nicht mit einer CCC-Kennzeichnung versehen.

**Abmessungen**



**Elektrischer Anschluss**



Adernfarben gemäß EN 60947-5-2

1	BN	(braun)
2	WH	(weiß)
3	BU	(blau)
4	BK	(schwarz)
5	GY	(grau)

**Zubehör**

**UC-PROG1-USB**  
 Programmieradapter

**V15S-G-0,3M-PUR-WAGO**  
 Kabelstecker, M12, 5-polig, PUR-Kabel mit WAGO-Klemmen

**Beschreibung der Sensorfunktionen**

**Einstellmöglichkeiten**

Der Sensor ist mit 2 Schaltausgängen mit je 2 programmierbaren Schaltpunkten ausgestattet. Die Programmierung der Schaltpunkte, der Ausgangsmodi, des Ausgangsverhaltens sowie der Schallkeulenbreite können auf 2 verschiedene Arten vorgenommen werden:

- Mittels Programmier Tasten des Sensors
- Über die serielle Schnittstelle des Sensors. Diese Methode erfordert einen externen Programmieradapter und die zugehörige Software. Sie finden den Link zum Download der Software auf [www.pepperl-fuchs.de](http://www.pepperl-fuchs.de) auf der Produktseite des Sensors.

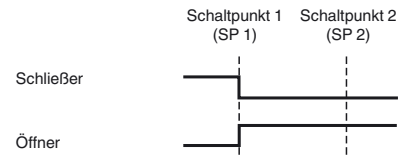
**Synchronisation**

Der Sensor ist mit einem Synchronisationseingang zur Unterdrückung gegenseitiger Beeinflussung durch fremde Ultraschallsignale ausgestattet. Folgende Synchronisationsarten

**Zusätzliche Informationen**

**Schaltausgangsmodi**

1. Schaltpunktbetrieb



2. Fensterbetrieb



3. Hysteresebetrieb



Veröffentlichungsdatum: 2019-10-25 07:53    Ausgabedatum: 2019-10-25    299135\_ger.xml

sind möglich:

1. Automatischer Multiplexbetrieb
2. Automatischer Master-Slave-Gleichtaktbetrieb
3. Externe Synchronisation

### Weitere Dokumentation

Informationen zur Programmierung über die Programmier Tasten und zur Synchronisation finden Sie in der Inbetriebnahmeanleitung des Sensors.