

## DATA LOG / DATA LOG 2

FIG.1

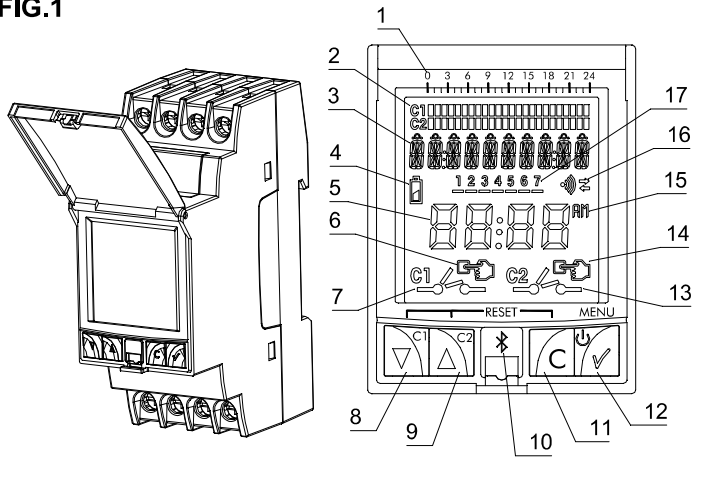


FIG.2

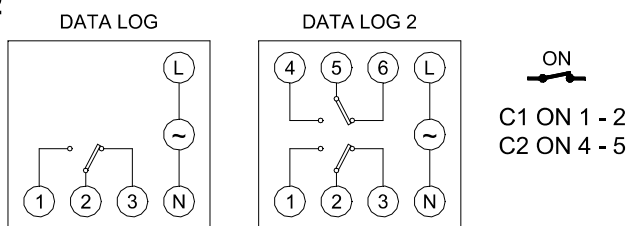


FIG.3

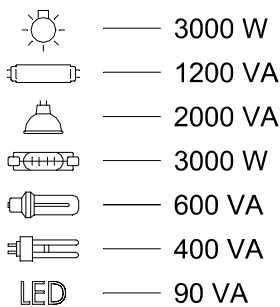


FIG.4

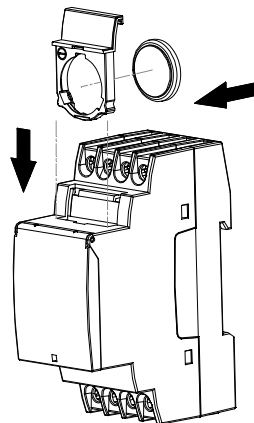


FIG.5

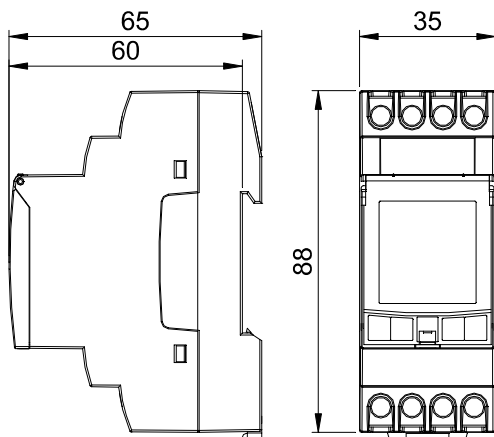


Abb.1

- |  |  |
|--|--|
| 1. Zeitskala                             | 2. Chronogramme  |
| 3. Textzeile                             | 4. Batterieanzeige   |
| 5. Uhrzeit / Datum                       | 6. Handbetätigung C1 (blinkt) / Handbetätigung C1 permanent (leuchtet konstant)  |
| 7. Symbol für Relaisstatus C1            | 8. Nach unten im Menü / Handbetätigung C1  |
| 9. Nach oben im Menü / Handbetätigung C2 | 10. Bluetooth-Anschluss  |
| 11. Option abrechen / zurück im Menü     | 12. Option bestätigen / Menü aufrufen / Gerät ohne Stromzufuhr einschalten       |
| 13. Symbol für Relaisstatus C2           | 14. Handbetätigung C2 (blinkt) / Handbetätigung C2 permanent (leuchtet konstant) |
| 15. 12 Std. / 24 Std.                    | 16. Symbol für Übertragung   |
| 17. Wochentage                           |  |

**GEBRAUCHSANLEITUNG**

DATA LOG / DATA LOG 2 sind digitale Verteilerschaltuhren zur Kontrolle von elektrischen Anlagen. Die Geräte verfügen über die Möglichkeit verschiedene Aktionen durchzuführen: ON und OFF zu einer festgelegten Zeit, kurze Funktionsabläufe oder Impulse (1 bis 59 Sekunden) und sich wiederholende Zyklen (1 bis 59 Sekunden oder 1 Minute bis 23 Stunden und 59 Minuten). Wenn man über DATA LOG 2 verfügt, können alle Aktionen für Kanal 1 sowie Kanal 2 ausgeführt werden. Andererseits verfügen die Geräte über weitere zusätzliche Funktionen wie: automatische Sommer- und Winterzeitumstellung, 4 Urlaubsperioden, einstellbare Helligkeit des Bildschirms und Programmierung via Smartphone / Tablet. Die Menüs stehen in mehreren Sprachen zur Verfügung und die Programmierung des laufenden Tages wird mit einem Chronogramm auf dem Bildschirm angezeigt. Verfügt über 1 (DATA LOG) oder 2 (DATA LOG 2) unabhängige und potenzialfreie Schaltkreise, die die Programmierung von bis zu 40 Aktionen für Kanal 1 und/oder Kanal 2 ermöglichen.

**INSTALLATION**

**ACHTUNG:** Die Installation und Montage der elektrischen Geräte sollte von einem zugelassenen Installateur ausgeführt werden.  
**BEVOR SIE MIT DER INSTALLATION BEGINNEN BITTE DEN STROM ABSCHALTEN.**  
Das Gerät verfügt über ein internes Schutzsystem gegen Interferenzen. Trotzdem können besonders starke Felder den Betrieb beeinträchtigen. Die Interferenzen können vermieden werden, wenn man bei der Installation die folgenden Regeln beachtet:  
- Das Gerät darf nicht in der Nähe von induktiven Lasten installiert werden (Motoren, Transformatoren, Schützen usw.)  
- Es ist empfehlenswert eine separate Zuleitung vorzusehen (wenn nötig mit Netzfilter).  
- Die induktiven Lasten müssen über Entstörungssysteme verfügen (Varistor, RC Filter).  
Wenn die Zeitschaltuhr zusammen mit anderen Geräten in derselben Anlage benutzt wird, sollte nachgeprüft werden, dass das zusammengestellte System keine parasitären Störungen hervorruft.  
**STROMZUFUHR WIEDERHERSTELLEN, WENN DAS GERÄT VOLLKOMMEN INSTALLIERT IST.**

**MONTAGE**

Elektronisches Kontrollgerät für unabhängige Montage in Schaltschrank mit symmetrischem Profil von 35 mm, gemäß Norm EN 60715 (DIN-Schiene).

**ANSCHLUSS**

Stromzufuhr gemäß Schema auf **Abb. 2** anschließen. Es muss die Stellung von Phase und Nullleiter beachtet werden, bitte die ausgeführten Anschlüsse nachprüfen. Ein falscher Anschluss kann das Gerät beschädigen.

**INBETRIEBNAHME**

Damit das Gerät die Anlage kontrollieren kann, **MUSS ES STROMZUFUHR ERHALTEN**, dann erleuchtet sich das Display und der HAUPTBILDSCHIRM erscheint.  
Wenn das Gerät keine Stromzufuhr erhält, bleibt das Display ausgeschaltet, aber dank der integrierten Lithiumbatterie wird die gesamte Programmierung, sowie Uhrzeit und Datum, für die Periode der Gangreserve (4 Jahre) beibehalten. Wenn das Gerät ohne Batterie installiert wird, verfügt es über eine Back-up Gangreserve für ca. 48 Stunden.  
Wenn man bei ausgeschaltetem Gerät die Taste **MENÜ** drückt, schaltet sich das Display vorübergehend ein um die Programmierung zu ermöglichen. Wenn nach 5 Sekunden keine Taste gedrückt wird, schaltet sich das Display erneut aus.  
Diese Geräte verfügen über 4 Tasten zur Einstellung und Programmierung.  
Das Display zeigt folgende Information an:  
▪ Chronogramm der Aktionen des jeweiligen Tages (außer Feiertage). Ein Chronogramm pro Kanal mit 24 Unterteilungen, bei denen jedes Segment 1 Stunde in ON repräsentiert.  
▪ Das Display verfügt über eine Textzeile, die abwechselnd Folgendes anzeigt:  
Aktuelles Datum → DAUERBETRIEB → Aktive FEIERTAGSPERIODE  
▪ Komplette Uhrzeit  
▪ Symbol für Handbetrieb . Wenn eine manuelle Schaltung aktiv ist, blinkt das Symbol, bei Dauerschaltung leuchtet es konstant.  
▪ Zustand der Schaltkreise C1 / C2: ON , OFF

**KONFIGURATION**

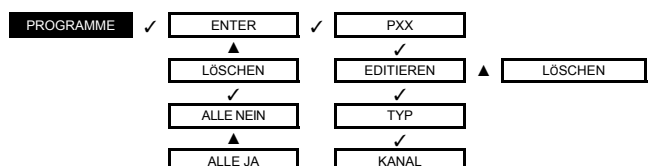
DATA LOG / DATA LOG 2 werden mit aktuellem Datum und Uhrzeit in folgender Weise programmiert vom Werk geliefert:  
• Uhrzeitmodus: 24 Std.  
• Wechsel I-V: automatisch (letzter Sonntag im März)  
• Wechsel V-I: automatisch (letzter Sonntag im Oktober)  
• Feiertage: NEIN (alle 4 Perioden deaktiviert)  
• Programme: keine

**HANDBETRIEB**

Aktiviert oder deaktiviert, vom Hauptbildschirm aus wird der Status der Schaltkreise manuell vorübergehend umgeschaltet, wenn man die Taste **▼ C1** oder **▲ C2** drückt. Das Symbol blinkt auf dem Display über dem manipulierten Kanal bis wir die Taste **▼ C1** oder **▲ C2** erneut drücken und zum vorherigen Status zurückkehren.

**PROGRAMMIERUNG**

Die Programmierung basiert auf Menüs und Untermenüs, durch die wir navigieren können, um Aktionen zu programmieren oder das Gerät einzustellen. Vom Stand-by-Screen aus erhält man Zugang zum Hauptmenü, indem man die Taste **✓** drückt. Mit den Tasten **▼** und **▲** bewegen wir uns durch die verschiedenen Menüs und erhalten Zugang, indem wir die Taste **✓** drücken. Um zum vorherigen Menü zurückzukehren, drücken wir die Taste **C**. Die zu programmierenden Daten blinken auf dem Bildschirm. Die Struktur der Menüs ist folgende:



**EINSTELLUNG.** Mit diesem Menü wird das Gerät konfiguriert.

- **UHR.** Zum Einstellen der Uhrzeit des Gerätes. Die zu konfigurierenden Variablen sind (in dieser Anordnung): Jahr, Monat, Tag, Stunde und Minute. Der Wochentag wird automatisch ermittelt.
- **SPRACHE.** Mit diesem Menü wird die Sprache des Gerätes gewählt.
- **ERWEITERT.** Mit diesem Menü kann der größte Teil der Konfigurationen des Gerätes durchgeführt werden.
  - **HELLIGKEIT.** Menü, mit dem wir die Helligkeit des Display wählen können. MINIMUM, SCHWACH, MITTEL, STARK, oder MAXIMUM. Wenn wir das angezeigte Niveau bestätigen, wird die eingestellte Helligkeit des Displays beibehalten
  - **PERMANENT.** Mit diesem Menü können wir einen permanenten Betrieb (ON oder OFF) für Kanal C1 und Kanal C2 festlegen. Mit den Tasten ▼ und ▲ bewegen wir uns durch die verschiedenen Optionen: C1: JA → C1: NEIN → C2: JA → C2: NEIN. Mit 3 bestätigen wir die gewünschte Option. Wenn wir OPTION JA wählen, ignoriert das Gerät die Programmierung der Aktionen für den gewählten Kanal. Der Kontakt kann manuell umgeschaltet werden (siehe HANDBETRIEB).
  - **FEIERTAGE.** Es können 4 Perioden programmiert werden, um die gewählten Aktionen in der Programmierung für FEIERTAGSPERIODEN durchzuführen. Wenn in einer Periode keine Aktion programmiert wird, bleiben die Kanäle in der entsprechenden Periode OFF. PERIODE 1 ... 4
    - **EDITIEREN.** Es wird Monat, Tag, Stunde und Minute des Periodenanfangs und Monat, Tag, Stunde und Minute des Periodenendes programmiert. Die entsprechende Periode wird jedes Jahr wiederholt.
    - **LÖSCHEN.** Die gewählte Periode wird gelöscht.
  - **ZÄHLER.** Dieses Menü zeigt die Einschaltzeit (in Stunden) von jedem Schaltkreis an. Mit Taste ✓ kann der Zähler von jedem Kanal aufgerufen und auf Null gestellt werden. LÖSCHEN JA wählen und bestätigen.
  - **JAHRESZEIT.** Ermöglicht die Uhrzeit von Sommer- auf Winterzeit umzustellen oder umgekehrt.
    - **AKTIV.** Führt automatisch die Umstellung von Sommer- und Winterzeit gemäß der Bestimmungen des entsprechenden Landes durch. (EU am letzten Sonntag im März und am letzten Sonntag im Oktober).
    - **INAKTIV.** Es wird keine Umstellung der Uhrzeit durchgeführt.
  - **PIN CODE.** Menü zur Aktivierung oder Deaktivierung der Tastensperre um nicht erwünschten Zugang zur Konfiguration des Gerätes zu verhindern.
    - **INAKTIV.** Tastensperre ist deaktiviert.
    - **AKTIV.** Tastensperre ist aktiviert und wir werden gebeten, einen PIN CODE von 4 Ziffern zu programmieren. Dieser Schutz aktiviert sich 30 Sekunden nachdem wir die Einstellung verlassen haben und zum Stand-by-Display zurückgekehrt sind. Wenn danach die Tastatur betätigt wird, erscheint auf dem Bildschirm die Mitteilung: "PIN CODE". Um den Zugang zum Gerät freizugeben, müssen wir den PIN CODE eingeben, den wir bei der Aktivierung programmiert haben. Das Gerät ist dann 10 Sekunden lang ungeschützt. In dieser Zeit können wir Zugang zum Konfigurationsmenü des Gerätes erhalten oder eine andere Manipulation ausführen indem wir 3 drücken. Wenn das Gerät nach 30 Sekunden nicht betätigt wurde, blockiert es sich erneut.
  - **12 STD. / 24 STD.** Mit den Tasten ▼ und ▲ wählen wir wie die Uhrzeit angezeigt werden soll. Wir bestätigen die Wahl mit ✓.
  - **VERSION.** Dieses Menü zeigt die Version der Software des Gerätes.

**PROGRAMME.** Mit diesem Menü werden die verschiedenen Aktionen programmiert. Es gibt 40 Speicherplätze (von P-01 bis P-40).

- **ENTER.** Wir erhalten Zugang, indem wir ✓ und mit den Tasten ▼ und ▲ bewegen wir uns durch die verschiedenen gespeicherten Programme. Wenn beim Aufrufen des Menüs schon eine Programmierung vorhanden ist, erscheint in der Textzeile des Displays das erste gespeicherte Programm: "P-01" und mit der Taste ▲ können wir uns nach oben durch die verschiedenen gespeicherten Programme bewegen, bis wir das erste leere Programm erreichen, die erste Textzeile des Displays zeigt hier "P-XX LEER" an abwechselnd mit der Anzahl der Programme, die im Speicher noch zur Verfügung stehen. Wenn beim Aufrufen dieses Menüs kein erstelltes Programm vorhanden ist, zeigt die Textzeile des Displays: "P-01 LEER" abwechselnd mit "REST 40" bezüglich der noch verfügbaren Speicherplätze. Wenn wir ein Programm ändern oder ein neues eingeben wollen, bewegen wir uns mit den Tasten ▼ und ▲ bis zur gewünschten Position und drücken dann ✓. Anschließend wählen wir mit den Tasten ▼ und ▲ eine der folgenden Optionen:
  - **EDITIEREN.** Hier wählt man die Aktion, die das gewählte Programm ausführen soll. Wenn man ✓ erscheint auf dem Bildschirm "TYP ON" und mit den Tasten ▼ und ▲ können wir die Aktion ändern. Die verfügbaren Aktionen sind folgende:
    - **TYP ON.** Einschalten des angeschlossenen Schaltkreises zu einer festen Zeit.
    - **TYP OFF.** Ausschalten des angeschlossenen Schaltkreises zu einer festen Zeit.
    - **TYP ZYKLUS.** ON und OFF Aktionen, die von Anfang bis Ende wiederholt ausgeführt werden. Um den Beginn des Zyklus zu programmieren, muss man Stunde, Minuten und Wochentage angeben, an denen der Zyklus beginnt. Anschließend muss angegeben werden wie lange das ON bzw. OFF währen soll (Stunden, Minuten oder Sekunden). Zum Abschluss muss man Stunde, Minuten und Wochentage angeben, an denen der entsprechende Zyklus enden soll.
    - **TYP IMPULS.** Einschalten des Schaltkreises mit bestimmter Impulsdauer zu einer festgelegten Tageszeit. Wenn die Aktion gewählt ist, muss man den Kanal oder die Kanäle wählen auf die eingewirkt werden soll (C1, C2 oder C1 + C2). Anschließend werden die Anfangszeit der Aktionen und die restlichen notwendigen Zeiten je nach gewählter Aktion verlangt.

#### Programm für FEIERTAGSPERIODEN

Wenn wir beim Bestätigen des letzten Wochentages mit der Taste 3 diese gedrückt halten, bestimmen wir diese Aktion als Feiertag, auf dem Display erscheint das Wort FEIERTAGE und mit den Tasten ▼ und ▲ wählen wir eine der 4 Feiertagesperioden.

- **LÖSCHEN.** Wenn wir mit ✓ bestätigen, wird das gewählte Programm gelöscht. Da alle Programme nacheinander gespeichert sind, kann das Löschen eines Programms zur Folge haben, dass sich die Nummerierung aller Programme ändert.

- **LÖSCHEN.** Ermöglicht alle Aktionen der 40 Programme in einem einzigen Schritt zu löschen.

#### Wir wählen das Programm für Einschalten um 10 Uhr nachts

MENÜ	✓	PROGRAMME	✓	ENTER	✓	P01	✓	EDITIEREN	✓	TYP	ON	✓
KANAL		Std. und Min.	Wochentage									
C1 und C2		22:00	Mo...So		P01 OK							

#### Wir wählen das Programm für Ausschalten um 12 Uhr nachts

MENÜ	✓	PROGRAMME	✓	ENTER	✓	P02	✓	EDITIEREN	✓	TYP	OFF	✓
KANAL		Std. und Min.	Wochentage									
C1 und C2		00:00	Mo...So		P02 OK							

#### Wir wählen das Zyklusprogramm mit 5 Sekunden langem ON und 10 Sekunden langem OFF, das während der gesamten Woche um 6:00 beginnen und um 8:00 enden soll

MENÜ	✓	PROGRAMME	✓	ENTER	✓	P03	✓	EDITIEREN	✓	TYP	ZYKLUS	✓
KANAL		AB Std. und Min.	Wochentage	ZEIT ON Std. und Min.	SEKUNDEN							
C1 und C2		06:00	Lun...Dom	00:00	05							
ZEIT OFF Std. und Min.		SEKUNDEN	BIS Std. und Min.	Wochentage								
00:00		10	08:00	Mo...So	P03 OK							

#### Wir wählen das Impulsprogramm mit 5 Sekunden langem ON, das während der gesamten Woche um 11:30 beginnen soll

MENÜ	✓	PROGRAMME	✓	ENTER	✓	P04	✓	EDITIEREN	✓	TYP	IMPULS	✓
KANAL		Std. und Min.	SEKUNDEN	Wochentage								
C1 und C2		11:30	05	Mo...So	P04 OK							

#### RESET. NULLEINSTELLUNG

Vom Stand-by-Modus ausgehend (Hauptbildschirm), die Taste C und gleichzeitig die Tasten ▼ und ▲ länger als 3 Sekunden drücken, das Display schaltet sich aus, die gesamte Programmierung wird gelöscht. Das Gerät muss über Stromzufuhr verfügen. Es kann auch eine Schnelllöschung durchgeführt werden, die die Programmierung nicht beeinträchtigt, indem man gleichzeitig alle 4 Tasten drückt. Das Gerät muss über Stromzufuhr verfügen.

#### BATTERIEWECHSEL. Abb.4

Das Gerät verfügt mittels einer auswechselbaren Lithiumbatterie CR2032 über eine Gangreserve von 4 Jahren. Der Austausch erfolgt, indem der Batteriehalter an der Vorderseite des Geräts mit einem flachen Schraubendreher entfernt wird. Beachten Sie die Batteriepolartität wie auf dem Batteriehalter angegeben. Wenn die Batterie leer ist und das Gerät mit Strom versorgt wird, erscheint das Batteriesymbol auf dem Bildschirm. HINWEIS: Beim Wechseln der Batterie gehen die Programmierung des Geräts und die aktuelle Uhrzeit nicht verloren.

#### ZUM BATTERIEWECHSEL DEN STROM ABSCHALTEN

#### PROGRAMMIERUNG MITTELS SMARTPHONE/ TABLET

Für die Kommunikation mit dem Gerät wird Bluetooth benötigt. Entfernen Sie den Deckel auf der Vorderseite um den Bluetooth Stick einzufügen. Um diese Programmierung durchzuführen, wird ein Android-Gerät (Bluetooth 4.0) oder iPhone (4S oder höher) benötigt und es ist erforderlich die App "ORBIS DATA LOG" vom entsprechenden Market herunterzuladen. Wenn die App installiert ist, folgen Sie bitte deren Instruktionen.

#### TECHNISCHE DATEN

Betriebsspannung	gemäß Angabe des Gerätes
Toleranz	± 10%
Schallleistung	µ 2x16 (10) A / 250 V~
Empfohlene Höchstlasten (N.A):	<b>Abb.3</b>
Eigenverbrauch	maximal 16 VA (1,3 W)
Kontakt	AgSnO <sub>2</sub> Wechsler
Anzeige	LCD mit Hintergrundbeleuchtung
Ganggenauigkeit	± 1 Sek. / Tag bei 23 °C
Abweichung	± 0,15 Sek. / °C / 24 Std.
Gangreserve	4 Jahre (mittels Batterie und ohne Netzanschluss) 48 Std. (ohne Batterie und ohne Netzanschluss)
Aktionsart	1S, 1T, 1U
Klasse und Struktur der Software	Klasse A
Speicherplätze	40
Anzahl Kanäle	1 Kanal DATA LOG; 2 Kanäle DATA LOG 2
Aktionsarten	ON/OFF, IMPULS (1 bis 59 Sek.) und ZYKLEN (1 bis 59 Sek. oder 1 Min. bis 23 Std. und 59 Min.)
Aktionsgenauigkeit	± 1 Sekunde
Betriebstemperatur	-10 °C bis +45 °C
Transport- und Lagerungstemperatur	-20 °C bis +60 °C
Kontaminierung	2
Schutzart	IP 20 gemäß EN60529
Schutzklasse	II bei korrekter Montage
Transient-Impulsspannung	2,5 kV
Temperaturprüfung Druckkugel	+ 80 °C / 21.2.5
Abdeckung der Tastatur	plombierbar
Anschluss	mittels Ringklemmen / Leiter max. Querschnitt 4 mm <sup>2</sup>
Batterie	CR2032 – 3 V – 220 mAh
Gehäuseausmaß	2 Module DIN (35 mm) <b>Abb.5</b>

#### ACHTUNG:

Diese Zeitschaltuhr verfügt über eine Batterie, deren Inhalt umweltschädlich sein kann. Nach Entfernen der Batterie diese bitte zur ordnungsgemäßen Entsorgung in einem dementsprechenden Container deponieren oder das Produkt an den Fabrikanten zurückschicken.

Unter Vorbehalt technischer Änderungen – zusätzliche Information: [www.orbis.es](http://www.orbis.es)