

gemäß EU-Verordnung Nr. 1194/2012

**Artikel-Nr.: LM85370**

**Ceramic Reflector PAR16**

**(LIGHTME) LED Ceramic Reflector PAR16 9W-GU10/827**

**EAN-Code: 4020856853700**



### Allgemeine Eigenschaften

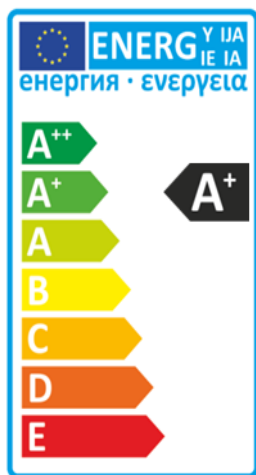
Lampensockel.....	GU10
Nennlebensdauer.....	15.000 Std.
Bemessungslebensdauer .....	15.000 Std.
Schaltzyklen.....	40.000x
Betriebstemperaturbereich .....	-20°C bis +40° C

### Umwelteigenschaften

Energieeffizienzklasse .....	A+
------------------------------	----

### Energieverbrauchskennzeichnung

gemäß VO 874/2012



### Produktabmessungen

Länge.....	57 mm
Durchmesser .....	50 mm
Gewicht .....	73 g

### Elektrische Kenndaten

Spannung .....	220-240 V
Netzfrequenz .....	50-60 Hz
Leistungsaufnahme.....	9,0 W
Bemessungsleistungsaufnahme.....	9,0 W
Gewichteter Energieverbrauch.....	9 kWh/1.000 h
Elektrischer Leistungsfaktor.....	$\lambda > 0,5$
Dimmbar? .....	Nein
Zündzeit .....	< 0,5 s
Anlaufzeit <sup>1</sup> .....	Sofort voller Lichtstrom
Quecksilbergehalt <sup>2</sup> .....	0,0 mg
Äquivalenz-Leistung <sup>3</sup> .....	60 W

### Lichttechnische Eigenschaften

Farbkennung .....	827
Lichtfarbe .....	Warmweiß
Farbtemperatur .....	2700 K
Farbwiedergabe .....	Ra 80
Nennlichtstrom .....	810 lm
Bemessungsnutzlichtstrom.....	810 lm
Nomineller Halbwertswinkel .....	100°
Bemessungshalbwertswinkel.....	100°
Lampenlichtstromerhalt <sup>4</sup> .....	70 %
Farbkonsistenz SDCM .....	≤ 6

<sup>1</sup> bis zum Erreichen von 60 % Lichtstrom

<sup>2</sup> gebunden als Amalgam

<sup>3</sup> eines herkömmlichen Leuchtmittels gleichen Typs

<sup>4</sup> am Ende der Nennlebensdauer

gemäß EU-Verordnung Nr. 1194/2012

## Hinweise und Empfehlungen

### Empfehlung für die Entsorgung der Lampe

– <http://www.lightme.eu/oekodesign/entsorgung/index.html>

### Hinweis

Nicht empfohlen für den Betrieb in geschlossenen Leuchten!

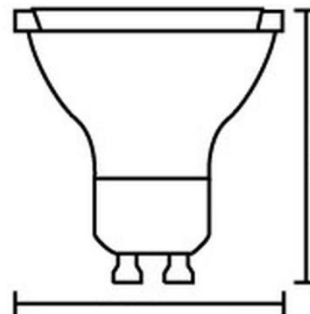
### Abmessungsskizze LED LM85370



H: 57 mm

D: 50 mm

### Abmessungsskizze Äquivalent-Leuchtmittel



H: 59 mm

D: 50,7  
mm

## Farbspektrum

