

gemäß EU-Verordnung Nr. 874/2012

Artikel-Nr.: MT70802

LED-Außenleuchte

MEGATRON GARTIA LED Gartenleuchte 20W/830

EAN-Code: 4020856708024



Allgemeine Eigenschaften

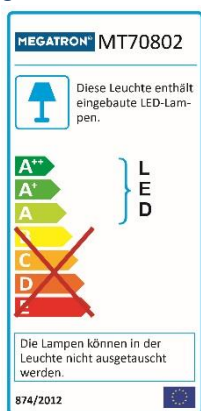
- Leuchtmittel mitgeliefert? ..... Ja
- Leuchtmittel austauschbar? ..... Nein
- Energieeffizienzklassen
- kompatibler Leuchtmittel ..... A,A+,A++
- Betriebstemperaturbereich ..... -20 bis +50° C
- Bemessungslebensdauer ..... 25.000 h
- Drehbar ..... Ja
- Schwenkbar ..... Ja
- Anschlussart ..... L/N
- Material ..... Aluminium/Glas

Umwelteigenschaften

- Energieeffizienzklasse Leuchtmittel ..... A-A++

Energieverbrauchskennzeichnung

gemäß VO 874/2012



Produktabmessungen

- Länge ..... 130 mm
- Breite ..... 108 mm
- Höhe ..... 405 mm
- Gewicht ..... 1870 g

Elektrische Kenndaten

- Spannung ..... 220-240 V
- Betriebsfrequenz ..... 50-60 Hz
- Leistungsaufnahme ..... 20,0 W
- Bemessungsleistungsaufnahme ..... 20,0 W
- Elektrischer Leistungsfaktor .....  $\lambda > 0,9$
- Dimmbar? ..... Nein
- Lichtausbeute ..... 110 lm/W

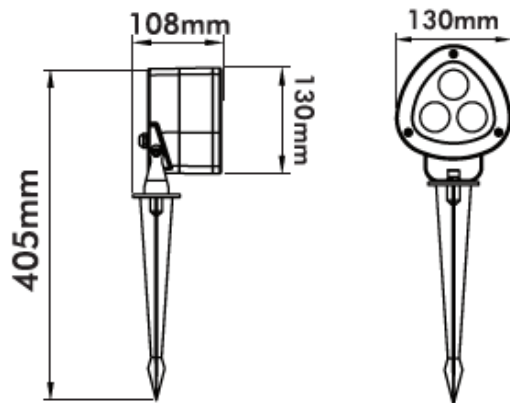
Lichttechnische Eigenschaften

- Farbkennung ..... 830
- Lichtfarbe ..... Warmweiß
- Farbtemperatur ..... 3000 K
- Farbwiedergabe ..... Ra 80
- System-Lumen ..... 2200 lm
- Nomineller Halbwertswinkel ..... 24°
- Bemessungshalbwertswinkel ..... 24°
- Lichtstromerhalt<sup>1</sup> ..... 70 %
- Farbkonsistenz SDCM ..... < 6

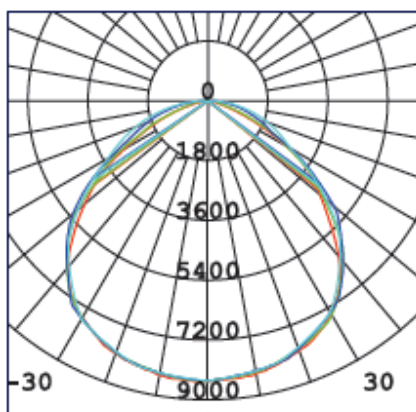
<sup>1</sup> am Ende der Nennlebensdauer

gemäß EU-Verordnung Nr. 874/2012

### Abmessungsskizze



### Lichtstärkeverteilung



### Hinweise und Empfehlungen

#### **Zubehör**

Inklusive 2,5m H05RN-F 3G0,75mm<sup>2</sup> Kabel und Stecker

#### **Empfehlung für die Entsorgung der Leuchte**

<http://www.megatron-licht.eu>

#### **Schutzart**

IP65 staub- und strahlwassergeschützt, für den Außenbereich geeignet

#### **Schutzklasse**

Klasse 1